

**FORESTERI 2008, 2008T, 2009, 2009T****Sisällysluettelo\Innehållsförteckning\Contents\Inhaltsverzeichnis**

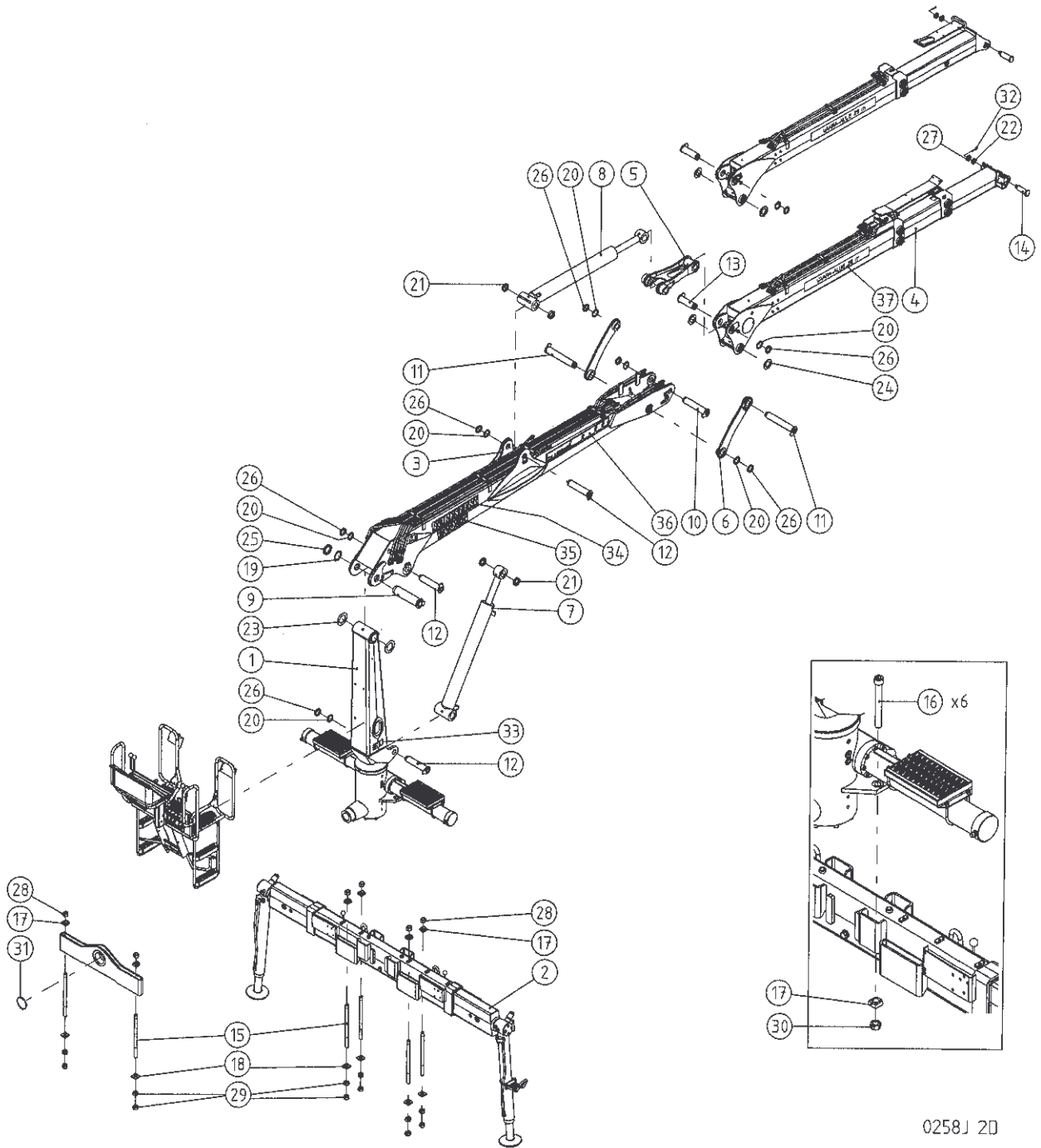
Pääkokoontelo \ Sammansättning \ Final assembly \ Zusammensetzung.....	1
Käntölaite \ Vridanordning \ Slew mechanism \ Schwenkwerk.....	4
Käntölaite (-4) \ Vridanordning \ Slew mechanism \ Schwenkwerk .....	8
Tukijalkavarustus \ Stödbensutrustning \ Stabilizers \ Stützfußausrüstung.....	11
Nostopuomi \ Lyftbom \ Main lifting boom \ Hubarm.....	13
Nostopuomi (hyttimalli) \ Lyftbom (hytt) \ Main lifting boom (cabin) \ Hubarm (Kabine) .....	15
Siirtopuomisto F2008 / 2009 \ Vipparm F2008 / 2009 \ Outer boom F2008 / 2009 \ Knickarm F2008 / 2009 .....	18
Siirtopuomisto F2008T / 2009T \ Vipparm F2008T / 2009T \ Outer boom F2008 / 2009T \ Knickarm F2008 / 2009T.....	21
Siirtopuomiston ketju (4 x 6) \ Kedja (4 x 6) \ Chain (4 x 6) \ Kette kompl. (4 x 6).....	28
Siirtopuomiston ketju (6 x 6) \ Kedja (6 x 6) \ Chain (6 x 6) \ Kette kompl. (6 x 6).....	29
Vetotangon varustelu \ Dragstång \ Inner link assy \ Mittleres Gelenk.....	30
Hallintalaitteet \ Styrningsanordning \ Control unit \ Bedienungsanordning \ F2008/9, F2008/9T.....	31
Suuntaventtiili 2- vipu, oikea \ Reglage 2- spak höger, utrustning \ Accessories for control valve 2- lever right \ Ausrüstung für Betriebsventil 2- Hebel rechts \ F130CF.....	34
Suuntaventtiili 2- vipu, vasen \ Reglage 2- spak vänster, utrustning \ Accessories for control valve 2- lever left \ Ausrüstung für Betriebsventil 2- Hebel links \ F130CF.....	36
Suuntaventtiili 4- vipu, oikea \ Reglage 4- spak höger, utrustning \ Accessories for control valve 4- lever right \ Ausrüstung für Betriebsventil 4- Hebel rechts \ F130CF.....	38
Suuntaventtiili 4- vipu, vasen \ Reglage 4- spak vänster, utrustning/Accessories for control valve 4- lever left \ Ausrüstung für Betriebsventil 4- Hebel links \ F130CF.....	40
Alaohjusventtiili RM 254 \ Stödbensventil utrustning RM 254 / Valve for stabilizers, accessories RM 254 \ Ausrüstung für Stützfußventil RM 254 .....	42

**FORESTERI 2008, 2008T, 2009, 2009T****Sisällysluettelo\Innehållsförteckning\Contents \Inhaltsverzeichnis**

Alaohjausventtiili RM 255 \Stödbensventil utrustning RM 255\Valve for stabilizers, accessories RM 255 \ Ausrüstung für Stützfußventil RM 255 .....	44
Alaohjausventtiili PVG 32 \ Stödbensventil utrustning PVG 32 \ Valve for stabilizers, accessories PVG 32 \ Ausrüstung für Stützfußventil PVG 32 .....	46
Hallintalaitteiden hd- letkut, 2- vipu /1-piirijärjestelmä/Slangar, 1- krets 2- spak \ Hoses, 1- circuit 2- lever \ Schläuche, 1- Kreissystem 2- Hebel \ F130CF + RM .....	48
Hallintalaitteiden hd- letkut, 2- vipu / 2-piirijärjestelmä \ Slangar, 2- krets 2- spak/ Hoses, 2- circuit 2- lever \ Schläuche, 2- Kreissystem 2- Hebel \ F130CF + RM .....	57
Hallintalaitteiden hd- letkut, 2- vipu /1-piirijärjestelmä/Slangar, 1- krets 2- spak \ Hoses, 1- circuit 2- lever \ Schläuche, 1- Kreissystem 2- Hebel \ F130CF + PVG.....	66
Hallintalaitteiden hd- letkut, 2- vipu / 2-piirijärjestelmä \ Slangar, 2- krets 2- spak/ Hoses, 2- circuit 2- lever \ Schläuche, 2- Kreissystem 2- Hebel \ F130CF + PVG.....	75
Nostosylinteri F2008 / T \ Lyftcylinder F2008 / T \ Main lifting cylinder F2008 / T \ Hubzylinder F2008 / T.....	84
Nostosylinteri varusteltuna F2008 / T \ Lyftcylinder utrustning F2008 / T\ Accessories for main lifting cylinder F2008/T \ Ausrüstung für Hubzylinder F2008/T .....	85
Nostosylinteri F2009 / T \ Lyftcylinder F2009 / T \ Main lifting cylinder F2009 / T \ Hubzylinder F2009 / T.....	86
Nostosylinteri varusteltuna F2009 / T \ Lyftcylinder utrustning F2009 / T\ Accessories for main lifting cylinder F2009 / T \ Ausrüstung für Hubzylinder F2009 / T.....	87
Siirtosylinteri F2008 / T \ Vippcylinder F2008 / T\ Outer boom cylinder F2008 / T \ Knickarmzylinder F2008 / T .....	88
Siirtosylinteri varusteltuna F2009 / T \ Vippcylinder utrustning F2009 / T \ Accessories for outer boom cylinder F2009 / T\ Ausrüstung für Knickarmzylinder F2009 / T .....	89
Siirtosylinteri F2009 / T \ Vippcylinder F2009 / T\ Outer boom cylinder F2009 / T \ Knickarmzylinder F2009 / T .....	90
Siirtosylinteri varusteltuna F2009 / T \ Vippcylinder utrustning F2009 / T \ Accessories for outer boom cylinder F2009 / T \ Ausrüstung für Knickarmzylinder F2009 / T .....	91

**FORESTERI 2008, 2008T, 2009, 2009T****Sisällysluettelo\Innehållsförteckning\Contents \Inhaltsverzeichnis**

Jatkeen sylinteri \Utskjutscylinder \ Extension cylinder \ Ausschubzylinder \ F2008, F2009...	92
Jatkeen sylinteri \Utskjutscylinder \ Extension cylinder \ Ausschubzylinder \ F2008T, F2009T	93
Tukijalkojen levityssylinteri \ Spridningscylinder \ Spreading cylinder \ Ausshubzylinder für Stützfüsse .....	94
Tukijalan sylinteri \ Stödbenscylinder \ Stabilizer cylinder \ Stützfußcylinder \ Ø90/70x750..	95
Tukijalan sylinteri lisäjatkeella\ Stödbenscylinder \ Stabilizer cylinder \ Stützfußcylinder \ Ø90/70 x 600.....	96
Painesuodatin \ Tryckfilter \ Pressure filter \ Druckfilter .....	98
Riipuke varusteltuna \ Rotatorlänk \ Rotator link \ Rotatorgelenk .....	99
Kahmari F38 \Grip F38 \ Grapple F38 \ Greifer F38 .....	100
Kahmarin sylinteri F38 \Gripcylinder F38 \ Grapplecylinder F38 \ Greiferzylinder F38.....	101
Kahmari F45 \Grip F45 \ Grapple F45 \ Greifer F45 .....	102
Kahmarin sylinteri F45 \Gripcylinder F45 \ Grapplecylinder F45 \ Greiferzylinder F45.....	103



## VARAOSAKIRJA\RESERVDLAR\SPARE PARTS\ERSATZTEILE

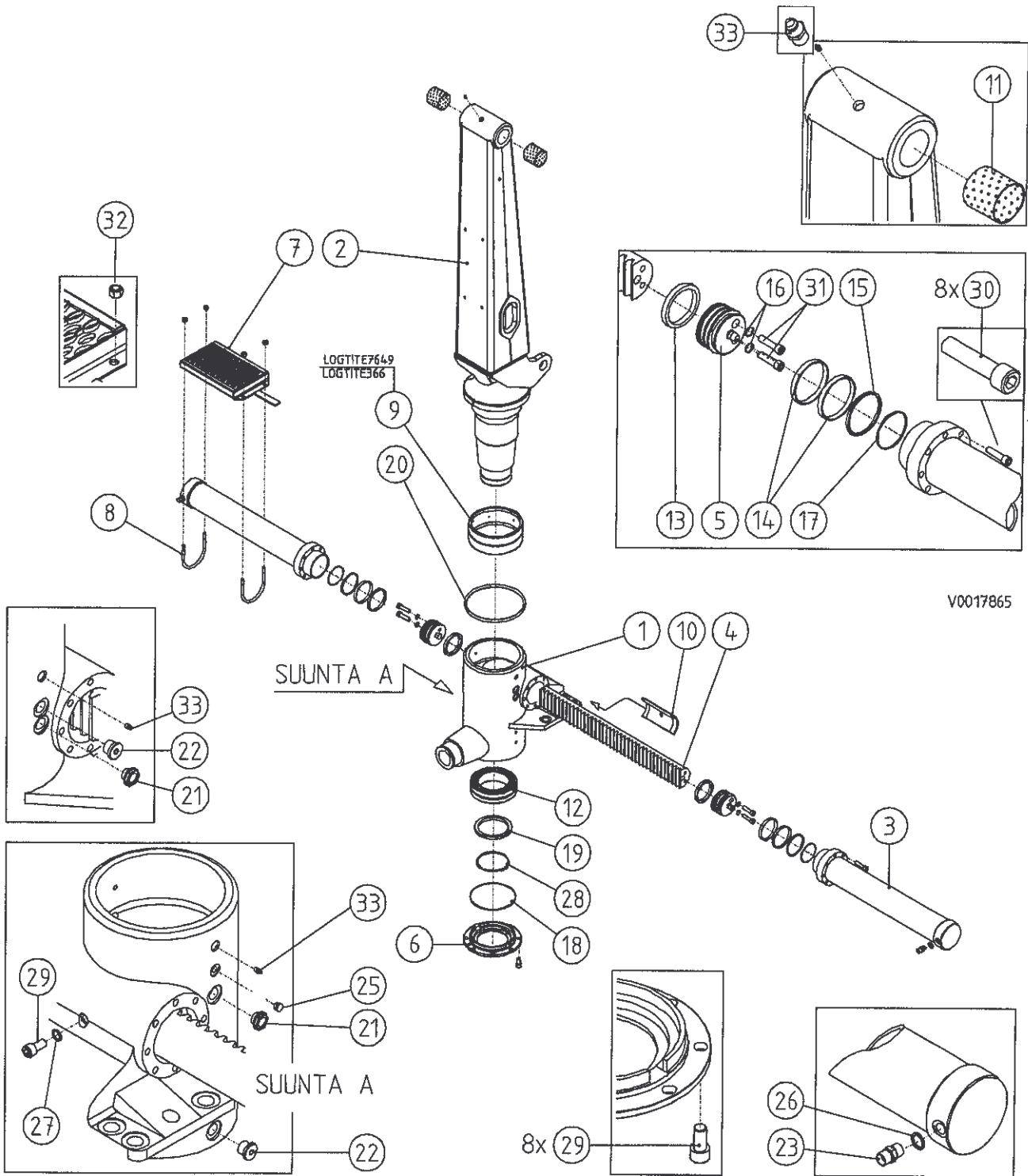


F2008, F2008T, F2009, F2009T Pääkokooppaano \ Sammansättning \ Final assembly \

Zusammensetzung

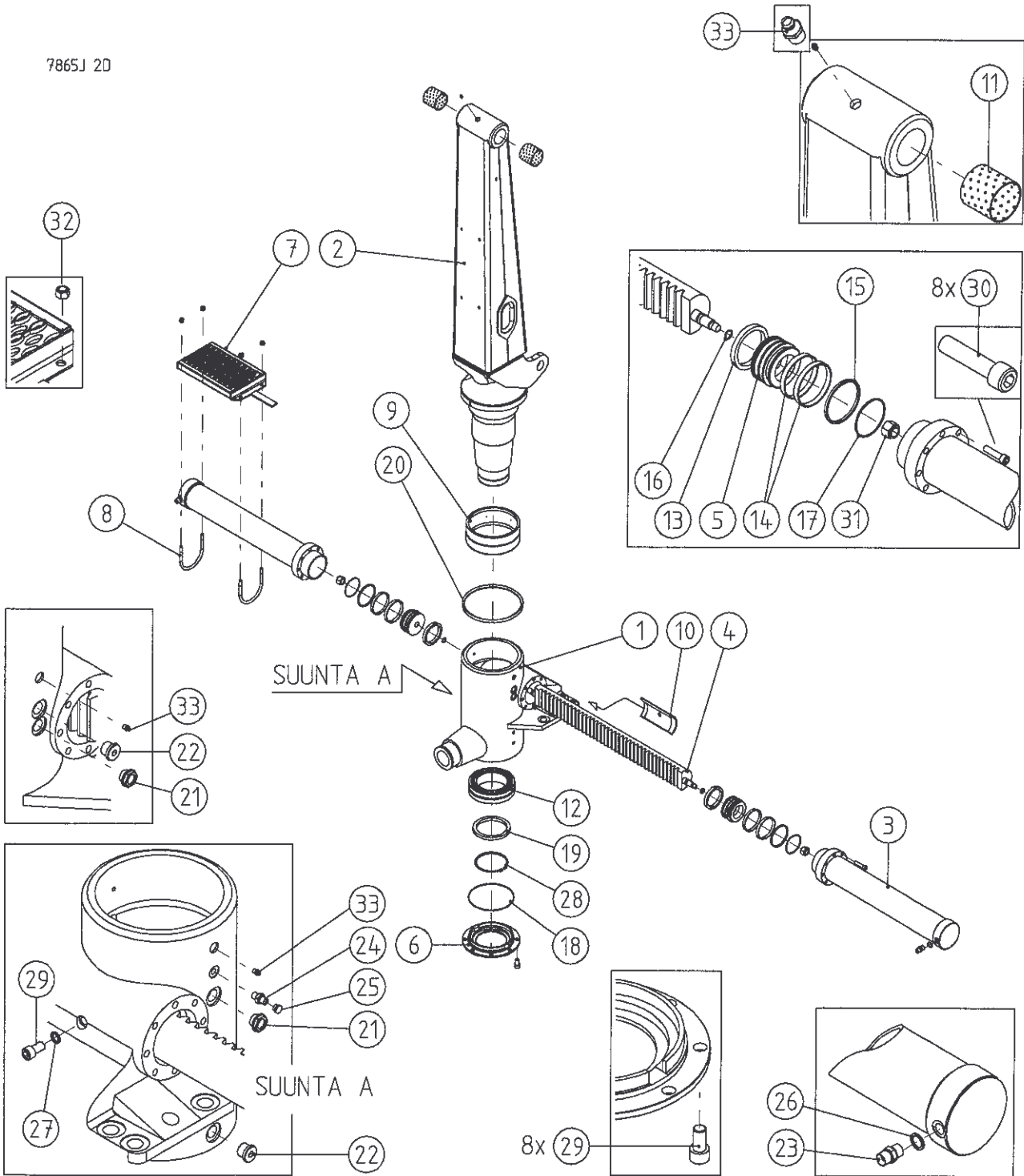
Pos. Pos. Item. Pos.	Varaosanumero Reservdelsnr. Spare part# Teil-Nr	Nimike \ Beteckning \ Description \ Bezeichnung	Kpl St. Pcs St
1- 38	9000 0258	Foresteri 2008	1
	9000 0259	Foresteri 2008T	1
	9000 0269	Foresteri 2009	1
	9000 0268	Foresteri 2009T	1
1	9001 7865	Käntölaite kok \ Vridanordning \ Slew mechanism \ Schwenkwerk	1
2	9001 8363	Tukijalkavarustus kok. \ Stödben \ Stödbensutrustning \ Stabilizers \ Stützfußbausrüstung	1
3	9001 9395	Nostopuomin varustelu \ Lyftbom \ Main lifting boom \ Hubarm	1
	9001 9396	Nostopuomin hyttivarustelu	1
4	9001 8361	Siirtopuomi 1-jatk. kok \ Vipparm \ Outer boom \ Knickarm F2008, F2009	1
	9001 7967	Siirtopuomi 2-jatk. varustelu \ Vipparm \ Outer boom \ Knickarm F2008T, F2009T	1
5	9001 7910	Vetotangon varustelu \ Dragstång \ Inner link assy \ Mittleres Gelenk	1
6	9001 7907	Sivutanko kok. \ Sidostång \ Outer link assy \ Seitliches Gelenk kompl.	2
7	9001 7936	Nostosylinterin varustelu \ Lyftcylinder utrustning \ Accessories for main lifting cylinder \ Ausrüstung für Hubzylinder \ (Ø 115/70 x 776) \ F2008, F2008T	1
	9001 9397	Nostosylinterin varustelu \ Lyftcylinder utrustning \ Accessories for main lifting cylinder \ Ausrüstung für Hubzylinder \ (Ø 120/70 x 778) \ F2009, F2009T	1
8	9001 7937	Taittosylinterin varustelu \ Vippcylinder \ Accessories for outer boom cylinder \ Ausrüstung für Knickarmcylinder (Ø 115/60 x 908) \ F2008, F2008T	1
	9001 9398	Taittosylinterin varustelu \ Vippcylinder \ Accessories for outer boom cylinder \ Ausrüstung für Knickarmcylinder (Ø 120/60 x 908) \ F2009, F2009T	1
9	9001 5226	Nostopuomin akseli \ Axel \ Pin \ Zapfen (Ø 80/M75 x 2 - 340)	1
10	9001 7844	Siirtopuomin akseli \ Axel \ Pin \ Zapfen (Ø 60/M55 x 2- 317)	1
11	9001 7837	Sivutangon akseli \ Axel \ Pin \ Zapfen (Ø 60/M55 x 2 -387)	2
12	9001 7846	Sylinterin akseli \ Axel \ Pin \ Zapfen (Ø 60/M55 x 2 - 293)	3
13	9001 7848	Vetotangon akseli \ Axel \ Pin \ Zapfen (Ø 60/M55 x 2 - 215)	1
14	9001 3105	Akseli \ Axel \ Pin \ Zapfen (65/45/M30 x 1.5 - 164)	1

Pos. Pos. Item. Pos.	Varaosanumero Reservdelsnr. Spare part# Teil-Nr	Nimike \ Beteckning \ Description \ Bezeichnung	Kpl St. Pcs St
15	9001 3950	Vaarnaruuvi \ Pinnbult \ Stud \ Stiftschraube M30 - 500	6
	9001 5643	Vaarnaruuvi \ Pinnbult \ Stud \ Stiftschraube M30 - 400	6
16	301 0794	Kiinnitysruuvi \ fästskruv \ fixing screw \ Aufspannschraube M30x 2x 260 8.8 Zn DIN 912	6
17	9001 3054	Aluslevy \ Bricka \ Washer \ Unterlagscheibe 20 x 50 - 50	12
18	9001 4010	Aluslevy \ Bricka \ Washer \ Unterlagscheibe 10 x 60 - 60	6
19	9001 3697	Aluslevy \ Bricka \ Washer \ Unterlagscheibe 100/80 - 6	1
20	9001 3698	Aluslevy \ Bricka \ Washer \ Unterlagscheibe 75/60-6	7
21	9001 7938	Holkki \ Hylsa \ Sleeve \ Achshalter \ 75/60-18	4
22	9001 3106	Aluslevy \ Bricka \ Washer \ Unterlagscheibe 56/31 - 8	1
23	9001 0011	Painelevy \ Tryckskiva \ Thrust washer \ Druckscheibe Ø 80	2
	9001 7939	Painelevy \ Tryckskiva \ Thrust washer \ Druckscheibe Ø 80	
	9001 7940	Painelevy \ Tryckskiva \ Thrust washer \ Druckscheibe Ø 80	2
24	9001 0216	Painelevy \ Tryckskiva \ Thrust washer \ Druckscheibe Ø 60	2
	9001 8442	Painelevy \ Tryckskiva \ Thrust washer \ Druckscheibe Ø 60	
	9001 8443	Painelevy \ Tryckskiva \ Thrust washer \ Druckscheibe Ø 50	
25	302 0158	Vetomutteri \ Dragmutter \ Nut \ Mutter KM 15	1
26	302 0164	Vetomutteri \ Dragmutter \ Nut \ Mutter KM 11	7
27	302 0002	Kruunumutteri \ Kronmutter \ Castle nut \ Kronenmutter M30x1.5 Zn DIN 937	1
28	302 0126	Kuusiomutteri \ Mutter \ Nut \ Mutter M30 Zn DIN 985	6
29	302 0079	Kuusiomutteri \ Mutter \ Nut \ Mutter M30 Zn DIN 934	12
30	302 0041	Kuusiomutteri \ Mutter \ Nut \ Mutter M30x2 Zn DIN 985	6
31	306 0069	Pidätinrenkas akselille \ Låsring \ Circlip \ Sprengring Ø 120 x 4 DIN 471	1
32	304 0077	Saksisokka \ Saxsprint \ Split pin \ Splint Ø 6 x 50 Zn DIN 94	1
33	328 0201	Konekilpi \ Produktskylt \ Machine plate \ Schild Al 1.5x60 - 130	1
34	328 0473	Foresteri tarra \ Foresteri- dekal \ Foresteri- decal \ Aufkleber Foresteri 100 x 650	2
35	328 0838	Tuotetarra \ Produkt dekal \ Product decal \ Aufkleber	2
36	328 0476	Made by Kesla tarra \ Made by Kesla dekal \ Made by Kesla decal \ Made by Kesla Aufkleber (90 x 860)	1+1
37	328 1135	Vaara- alue tarra \ Riskzon dekal \ Riskzone decal \ Aufkleber GEFAHRENBEBEICH 25 M (100 x 870)	2
38	9001 8444	Käyttöohjekirja \ Reservdelshandbok \ Owner`s manual\ Bedienungsanleitung \ Foresteri 2008, 2008T, F2009, F2009T	1



**F2008, F2008T, F2009, F2009T Kääntölaite \ Vridanordning \ Slew mechanism \ Schwenkwerk**  
 ( ← #920033263)

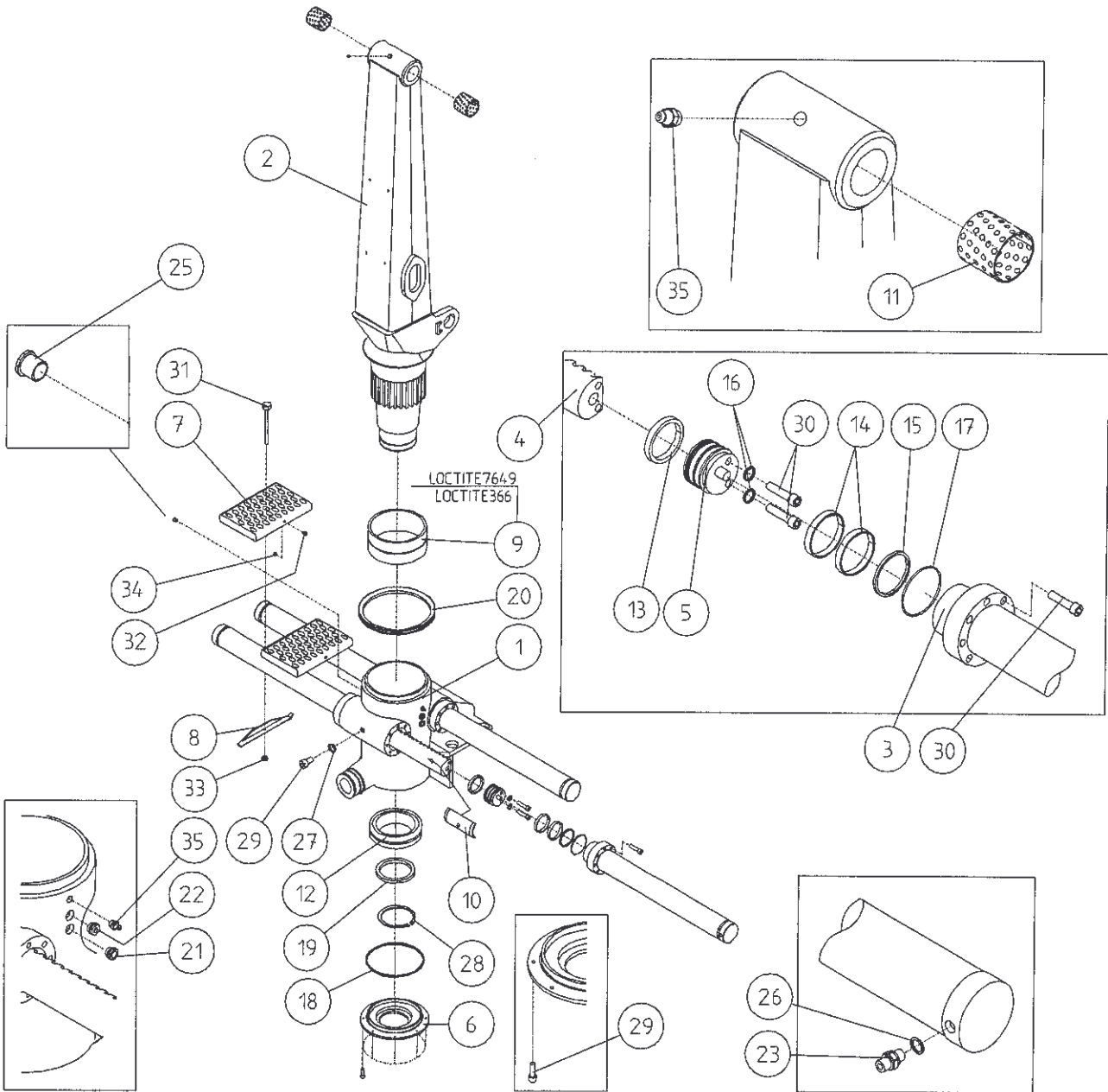
7865J 2D





Pos. Pos. Item. Pos.	Varaosanumero Reservdelsnr. Spare part# Teil-Nr	Nimike \ Beteckning \ Description \ Bezeichnung	Kpl St. Pcs St
1- 33	9001 7865	Kääntölaite \ Vridanordning \ Slew mechanism \ Schwenkwerk	
1	9001 7793	Kääntölaitteen runko \ Vridanordning \ Slew housing \ Schwenkwerk kompl.	1
2	9001 7850	Pylväs \ Pelare \ Pillar \ Säule	1
3	9001 7857	Kääntösylinteri \ Cylinderrör \ Barrel \ Schwenkzylinder	2
4	9001 9737	Hammastanko \ Kuggstång \ Rack bar \ Zahnstange	1
		(←#920033263)	
	9001 7861	Hammastanko \ Kuggstång \ Rack bar \ Zahnstange	1
5	9001 9738	Mäntä \ Kolv \ Piston \ Kolben (Ø 120-65)	2
		(←#920033263)	
	9001 7862	Mäntä \ Kolv \ Piston \ Kolben (Ø 120-65)	2
6	9001 7863	Pohjalaippa \ Bottenplatta \ Base plate \ Boden Platte	1
7	9001 2823	Astinlauta \ Fotsteg \ Step \ Fußschemd	2
8	9001 2824	Kiinnitysplatla \ Fästplatta \ Clamp \ Klammer	4
9	9001 2821	Liukulaakeri \ Glidlager \ Glide bearing \ Gleitlager 262/288-102	1
10	9001 7864	Tukilaakeri \ Stödlager \ Thrust bearing \ Stützlager \ 127.6/105-214	1
11	310 0187	Liukulaakeri \ Glidlager \ Glide bearing \ Gleitlager WB 802 8080 Ø 85/80 x 80	2
		(←15.09.2003)	
	310 0315	Liukulaakeri \ Glidlager \ Glide bearing \ Gleitlager WB 802 Ø 85/80 x 80	2
12	310 0331	Pallomainen rullalaakeri \ Ledlager \ Spherical roller bearing Rollenlager \ 23030CC/W33	1
13	311 0768	Männän tiiviste \ Kolvtätning \ Piston seal \ Kolbendichtung \ T18 Ø115/95x13	2
14	311 0769	Liukurengas \ Glidsring \ Glide ring \ Gleitring E/PWR Ø 115/109 x 13	4
15	311 0770	Luovutin \ Avstrykare \ Wiper \ Abstreifer PPW Ø115/106.4 x 5.3	2
16	311 0652	UsitM- tiiviste \ UsiMt- tätning \ Bonded seal UsitM \ Dichtung UsitM \ M14 14,7 x 21 x 1,5	4
		(←22.04.2002)	
	311 0117	O- rengas \ O-ring \ O-ring \ O-Ring \ Ø 22,2 x 3,0 90 shore	2
17	311 0461	O- rengas \ O ring \ O-ring \ O-Ring \ Ø 124.5 x 3,0 70 shore	2
18	311 0771	O- rengas \ O ring \ O-ring \ O-Ring \ Ø 219.5 x 3,0 70 shore	1
19	311 0565	Säteistiiviste \ Radialtätning \ Radial seal \ Dichtung Ø 150/180 x 15 DIN 3760AS	1

Pos. Pos. Item. Pos.	Varaosanumero Reservdelsnr. Spare part# Teil-Nr	Nimike \ Beteckning \ Description \ Bezeichnung	Kpl St. Pcs St
20	311 0564	V-tiiviste \ V- tätning \ V- seal \ V- Dichtung VA - 275	1
21	309 0294	Öljysilmä \ Ögla \ Oil gauge \ Ölauge \ R 3/4" HFTX-20	2
22	309 0209	Kuusiokolotulppa \ Sexkantplugg \ Allen plug \ Innensechskantpfropfen \ R 3/4" HF- 3/4"	2
23	309 0019	Kaksoisnippa \ Dubbelnippel \ Double nipple \ Doppelnippel \ R 1/2" 04000-08	2
24	309 0158	(←05.06.2003) Kaksoisnippa \ Dubbelnippel \ Double nipple \ Doppelnippel \ R 1/4" 04000-04	7
25	309 1042	Huohotin \ Flämtventil \ Vent \ Entlüfter \ 36-54656	1
	309 0633	(←05.06.2003) Tulppa, sisäkierre \ Plugg \ Plug \ Pfropfen R 1/4"	1
26	311 0042	Usit- tiiviste \ Usit- tätning \ Bonded seal Usit \ Dichtung Usit \ R- 08 (R1/2)" 21,5 x 28,6 x 2,5	2
27	311 0040	Usit- tiiviste \ Usit- tätning \ Bonded seal Usit \ Dichtung Usit \ R- 06 (R3/8)" 17,2 x 23,9 x 2,1	1
28	306 0076	Pidätinrengas akselille \ Låsring \ Circlip \ Sprengring A150 Ø 150 x 4 DIN 471	1
29	301 0700	Kuusiokoloruuvi \ Insexskruv \ Allen screw \ Innensechskantschraube \ M16 x 30 DIN 912 8.8 Zn	9
30	301 0601	Kuusiokoloruuvi \ Insexskruv \ Allen screw \ Innensechskantschraube M14x60 DIN 912 12.9	16
31	301 0601	Kuusiokoloruuvi \ Insexskruv \ Allen screw \ Innensechskantschraube M14x60 DIN 912 12.9	4
	302 0026	(←#920033263) Kuusiomutteri \ Nut \ Nut \ Mutter M24 DIN 985 Zn	2
32	302 0005	Kuusiomutteri \ Nut \ Nut \ Mutter M12DIN 985 Zn	8
33	305 0003	Rasvanippa suora \ Smörjnippel rak \ Grease nipple straight \ Schmiernippel gerade \ M8 Zn	4
	327 0015	Vaseliini \ vaselin \ vaselin \ Mineralfett	
13-17	311 0782	Tiivistesarja \ Tätningssats \ Seal kit \ Dichtungssats	4

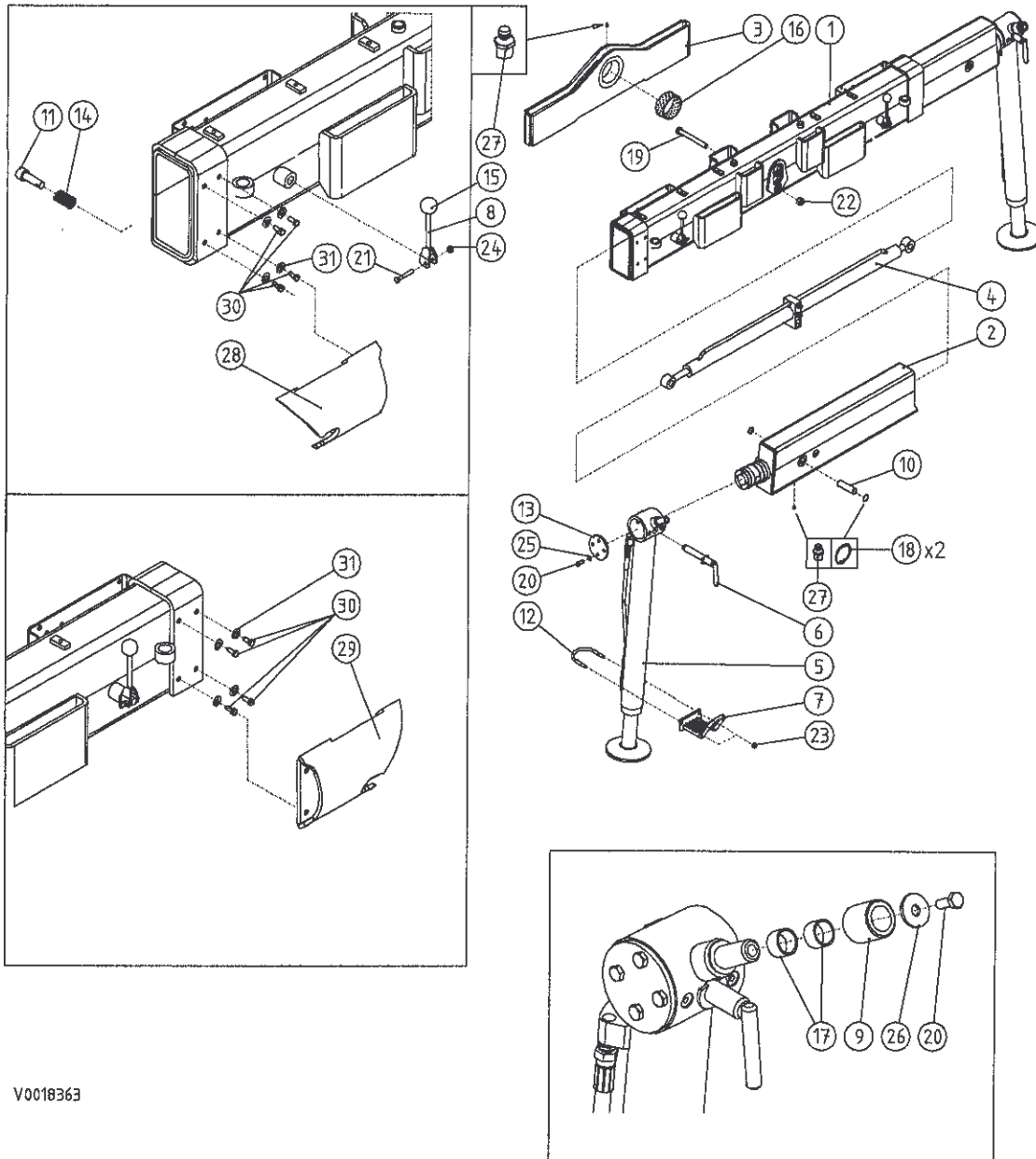


**F2008-4, F2008T-4, F2009-4, F2009T-4 Kääntölaite \ Vridanordning \ Slew mechanism \ Schwenkwerk**

Pos. Pos. Item. Pos.	Varaosanumero Reservdelsnr. Spare part# Teil-Nr	Nimike \ Beteckning \ Description \ Bezeichnung	Kpl St. Pcs St
1- 35	9001 9864	Kääntölaite \ Vridanordning \ Slew mechanism \ Schwenkwerk	1
1	9001 5920	Kääntölaitteen runko \ Vridanordning \ Slew housing \ Schwenkwerk kompl.	1
2	9001 9863	Pylväs \ Pelare \ Pillar \ Säule	1
3	9001 6008	Kääntösylinteri \ Cylinderrör \ Barrel \ Schwenkzylinder	4
4	9001 9739	Hammastanko \ Kuggstång \ Rack bar \ Zahnstange	2
5	9001 9740	Mäntä \ Kolv \ Piston \ Kolben (Ø 90-64)	4
6	9001 4959	Pohjalaippa \ Bottenplatta \ Base plate \ Boden Platte	1
7	9001 3146	Astinlauta \ Fotsteg \ Step \ Fußschemd	4
8	9001 0239	Kiinnityslista \ Fästplatta \ Clamp \ Klammer	4
9	9001 4957	Liukulaakeri \ Glidlager \ Glide bearing \ Gleitlager 270/250-120	1
10	9001 6013	Tukilaakeri \ Stödlager \ Thrust bearing \ Stützlager \ 97.6/85-189	2
11	310 0187	Liukulaakeri \ Glidlager \ Glide bearing \ Gleitlager WB 802-T Ø 85/80 x 80	2
12	310 0292	Pallomainen rullalaakeri \ Ledlager \ Spherical roller bearing Rollenlager \ 23034CC/W33	1
13	311 0636	Männän tiiviste \ Kolvtätning \ Piston seal \ Kolbendichtung \ B7 Ø 90/75 x 12	4
14	311 0637	Liukurengas \ Glidsring \ Glide ring \ Gleitring E/PWR Ø 90/84 x 13	8
15	311 0638	Luovutin \ Avstrykare \ Wiper \ Abstreifer PPUA Ø 90/81,4 x 5,3	4
16	303 0080	Cu-aluslevy \ Cu-bricka \ Cu-washer \ Cu-unterlegscheibe	8
17	311 0639	O- rengas \ O ring \ O-ring \ O-Ring \ Ø 96 x 3,0 70 shore	4
18	311 0690	O- rengas \ O ring \ O-ring \ O-Ring \ Ø 260 x 3,0 70 shore	1
19	311 0689	Säteistiiviste \ Radialtätning \ Radial seal \ Dichtung Ø 170/200 x 15 DIN 3760AS	1
20	311 0564	V- tiiviste \ V- tätning \ V- seal \ V- Dichtung VA - 275	1
21	309 0294	Öljysilmä \ Ögla \ Oil gauge \ Ölauge \ R 3/4" HFTX-20	2
22	309 0209	Kuusiokolotulppa \ Sexkantplugg \ Allen plug \ Innensechskantpfropfen \ R 3/4" HF- 3/4"	2
23	309 0019	Kaksoisnippa \ Dubbelnippel \ Double nipple \ Doppelnippel \ R 1/2" 04000-08	4
24	309 0158	(←05.06.03) Kaksoisnippa \ Dubbelnippel \ Double nipple \ Doppelnippel \ R 1/4" 04000-04	4

**VARAOSAKIRJA \ RESERVDLAR \ SPARE PARTS \ ERSATZTEILE**
**F2008-4, F2008T-4, F2009-4, F2009T-4 Kääntölaite \ Vridanordning \ Slew mechanism \ Schwenkwerk**

Pos. Pos. Item. Pos.	Varaosanumero Reservdelsnr. Spare part# Teil-Nr	Nimike \ Beteckning \ Description \ Bezeichnung	Kpl St. Pcs St
25	309 1042	Huohotin \ Flämtventil \ Vent \ Entlüfter \ 36-54656	1
26	311 0042	Usit- tiiviste \ Usit- tätning \ Bonded seal Usit \ Dichtung Usit \ R- 08 (R1/2)" 21,5 x 28,6 x 2,5	4
27	311 0040	Usit- tiiviste \ Usit- tätning \ Bonded seal Usit \ Dichtung Usit \ R- 06 (R3/8)" 17,2 x 23,9 x 2,1	2
28	306 0044	Pidätinrengas akselille \ Låsring \ Circlip \ Sprengring A170 Ø 170 x 4 DIN 471	1
29	301 0700	Kuusiokoloruuvi \ Insexskruv \ Allen screw \ Innensechskantschraube \ M16 x 30 DIN 912 8.8 Zn	10
30	301 0601	Kuusiokoloruuvi \ Insexskruv \ Allen screw \ Innensechskantschraube M14x60 DIN 912 12.9	40
31	301 0745	Kuusioruuvi \ Sexkantskruv \ Hex. screw \ Sechskantschraube \ M10 x 160 DIN 931 8.8 Zn	4
32	301 0090	Kuusioruuvi \ Sexkantskruv \ Hex. screw \ Sechskantschraube \ M8 x 16 DIN 933 8.8 Zn	2
33	302 0004	Kuusiomutteri \ Nut \ Nut \ Mutter M10 DIN 985 Zn	4
34	302 0001	Kuusiomutteri \ Nut \ Nut \ Mutter M8 DIN 985 Zn	2
35	305 0003	Rasvanippa suora \ Smörjnippel rak \ Grease nipple straight \ Schmiernippel gerade \ M8 Zn	4
13-17	311 0640	Kääntösynterinin tiivistesarja \ Tätningssats \ Seal kit \ Dichtungssats \ Ø 90	1 x 4

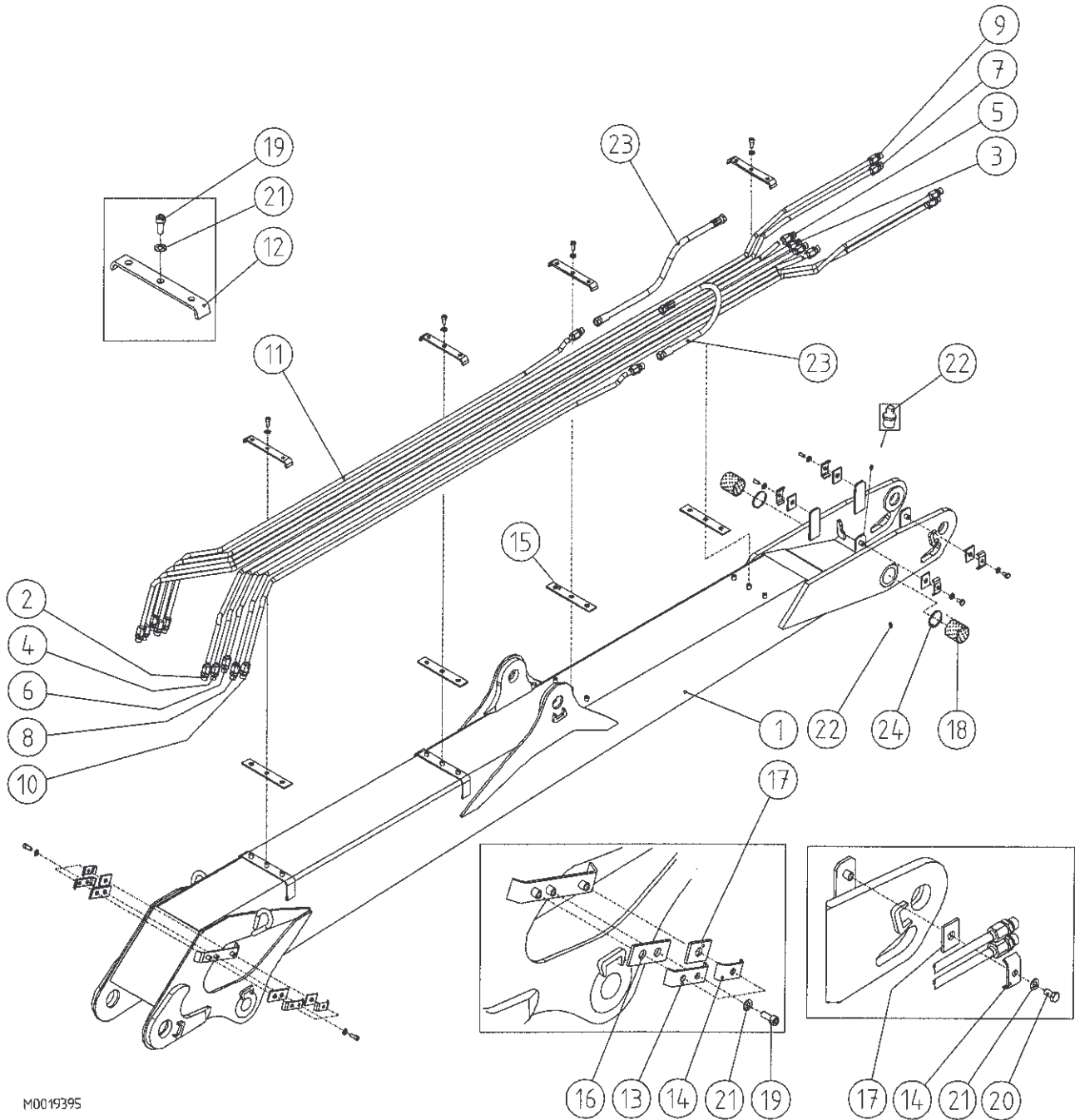


V0018363

Pos. Pos. Item. Pos.	Varaosanumero Reservdelsnr. Spare part# Teil-Nr	Nimike \ Beteckning \ Description \ Bezeichnung	Kpl St. Pcs St
1- 27	9001 8363	Tukijalkavarustus \ Stödbensutrustning \ Stabilizers \ Stützfußausrüstung	1
1	9001 3703	Takapalkki \ Stödbensbrygga \ Rear beam \ Stützfußausrüstung	1
2	9001 3704	Levityspalkki \ Spridningsbalk \ Spreading beam \ Stützarm	2
3	9001 2840	Etupalkki \ Vagga \ Pendulum \ Schaukel	1
4	2835 7001	Tukijalkojen levityssylinteri \ Spridningscylinder \ Spreading cylinder \ Ausschubzylinder \ Ø 50/30-2 x 555	1

**VARAOSAKIRJA \ RESERVDLAR \ SPARE PARTS \ ERSATZTEILE**
**F2008, F2008T, F2009, F2009T Tukijalkavarustus \ Stödbensutrustning \ Stabilizers \ Stützfußausrüstung**

Pos. Pos. Item. Pos.	Varaosanumero Reservdelsnr. Spare part# Teil-Nr	Nimike \ Beteckning \ Description \ Bezeichnung	Kpl St. Pcs St
5	2855 4001	Tukijalan sylinteri \ Stödbenscylinder \ Stabilizer cylinder \ Stützfußzylinder \ Ø 90/70 x 750	2
	2851 7001	Tukijalan sylinteri \ Stödbenscylinder \ Stabilizer cylinder \ Stützfußzylinder \ Ø 90/70 x 600	2
6	9001 1249	Tukijalan lukitustappi \ Axel \ Pin \ Zapfen	2
7	9001 3892	Tukijalan askelma \ Fotsteg \ Step \ Stufe	1
8	9001 2844	Lukitusvipu \ Lösspak \ Lock lever \ Hebel	2
9	9001 2841	Tukijalan rulla \ Rulle \ Roller \ Rolle	2
10	9001 3050	Akseli \ Axel \ Pin \ Zapfen 30-102	2
11	9001 2843	Lukituskara \ Låstapp \ Lock pin \ Achse \ 28/18-76	2
12	9001 1255	Kiinnityssanka \ U- bolt \ U- bolt \ U- Bolzen	1
13	9001 1250	Kiinnityslaippa \ Fästningsfläns \ Fastening flange \ Flansch	2
14	330 0533	Puristusjousi \ Fjäder \ Spring \ Druckfeder \ SF-TF 3x18x4.5 SS 1774-04	2
15	312 0453	Pallonuppi \ Slagknopp \ Ball knop \ Knopf \ Ø 40 / Ø 10	2
16	310 0218	Liukulaakeri \ Glidlager \ Bushing \ Lagerbuchse \ WB 802 Ø 125/120 x 50	1
17	310 0124	Liukulaakeri \ Glidlager \ Bushing \ Lagerbuchse \ PM 3020 DX	4
18	306 0019	Pidätinrenkas, reikään \ Låsring \ Circlip \ Sprengring \ Ø 30 x 1.2 DIN 472	4
19	301 0224	Kuusioruuvi \ Sexkantkrav \ Hex. screw \ Sechskantschraube \ M20 x 180 8.8 Zn DIN 931	1
20	301 0048	Kuusioruuvi \ Sexkantkrav \ Hex. screw \ Sechskantschraube \ M12 x 30 8.8 Zn DIN 933	10
21	301 0072	Kuusioruuvi \ Sexkantkrav \ Hex. screw \ Sechskantschraube \ M8 x 50 8.8 Zn DIN 931	2
22	302 0009	Kuusiomutteri \ Nut \ Nut \ Mutter \ M20 Zn DIN 985	1
23	302 0005	Kuusiomutteri \ Nut \ Nut \ Mutter \ M12 Zn DIN 985	2
24	302 0001	Kuusiomutteri \ Nut \ Nut \ Mutter \ M8 Zn DIN 985	2
25	303 0047	Aluslevy \ Bricka \ Washer \ Unterlagscheibe \ M12 Zn DIN 126	8
26	303 0122	Aluslevy \ Bricka \ Washer \ Unterlagscheibe \ M12 Zn DIN 440	2
27	305 0003	Rasvanippa, suora \ Smörjnippel \ Grease nipple \ Schmiernippel \ M8 Zn,	1
28	9002 0239	Ohjain vasen \ Styrplatta vänstra \ Cam left \ Führungblech links	1
29	9002 0238	Ohjain oikea \ Styrplatta höger \ Cam right \ Führungblech rechts	1
30	301 0700	Kuusioskoloruuvi \ Insexkrav \ Allen screw \ Innensechskantschraube M16x30Zn 8.8 DIN912	8
31	303 0054	Aluslevy \ Bricka \ Washer \ Unterlagscheibe \ M16 Zn DIN 126	8

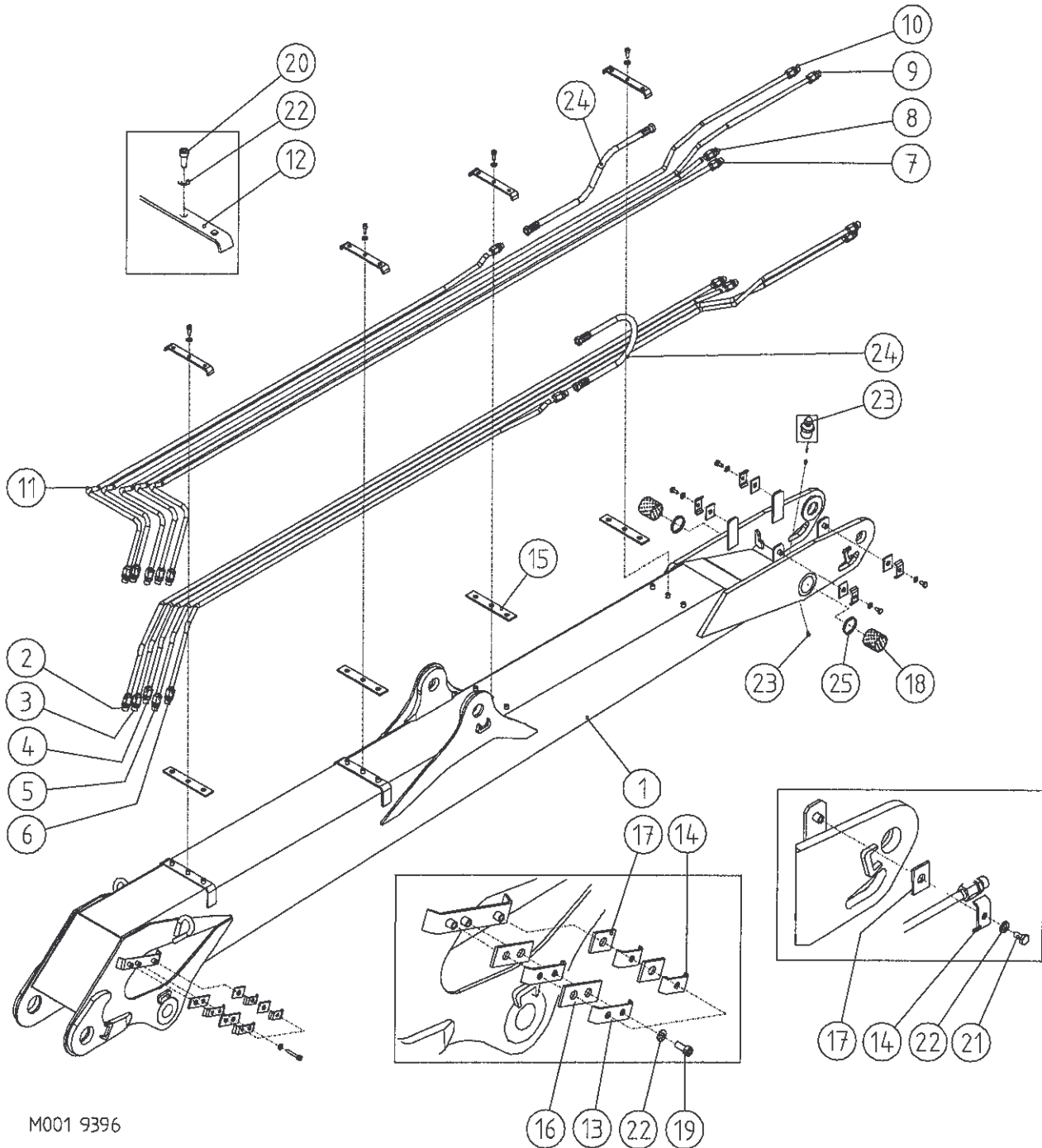


M0019395



**VARAOSAKIRJA \ RESERVDLAR \ SPARE PARTS \ ERSATZTEILE**
**F2008, F2008T, F2009, F2009T Nostopuomi \ Lyftbom \ Main lifting boom \ Hubarm**

Pos. Pos. Item. Pos.	Varaosanumero Reservdelsnr. Spare part# Teil-Nr	Nimike \ Beteckning \ Description \ Bezeichnung	Kpl St. Pcs St
1- 24	9001 9395	Nostopuomi varusteltuna \ Lyftbom kompl. \ Main lifting boom, assy \ Hubarm kompl.	1
1	9001 9309	Nostopuomi kok. \ Lyftbom \ Main lifting boom \ Hubarm	1
2	9001 7917	HD- putki 1 o (Jatkeen sylinteri) \ Hydraulrör 1 h \ Pipe 1 r \ Hydraulikrohr 1 r	1
3	9001 7918	HD- putki 1 vasen (Jatkeen sylinteri) \ Hydraulrör 1 v \ Pipe 1 l \ Hydraulikrohr 1 l	1
4	9001 7919	HD- putki 2 oikea (sähkö) \ Hydraulrör 2 h \ Pipe 2 r \ Hydraulikrohr 2 r	1
5	9001 7920	HD- putki 2 vasen (kuormavaaka, lis.var)) \ Hydraulrör 2 v \ Pipe 2 l \ Hydraulikrohr 2 l	1
6	9001 7925	HD- putki 3 oikea (Kahmari) \ Hydraulrör 3 h \ Pipe 3 r \ Hydraulikrohr 3 r	1
7	9001 7926	HD- putki 3 vasen (Kahmari) \ Hydraulrör 3 v \ Pipe 3 l \ Hydraulikrohr 3 l	1
8	9001 7927	HD- putki 4 oikea (Kahmari) \ Hydraulrör 4 h Pipe 4 r \ Hydraulikrohr 4 r	1
9	9001 7928	HD- putki 4 vasen (Kahmari) \ Hydraulrör 4 v Pipe 4 l \ Hydraulikrohr 4 l	1
10	9001 7929	HD- putki 5 oikea (Siirtosylinteri) \ Hydraulrör 5 h \ Pipe 5 r \ Hydraulikrohr 5 r	1
11	9001 7930	HD- putki 5 vasen (Siirtosylinteri) \ Hydraulrör 5 v \ Pipe 5 l \ Hydraulikrohr 5 l	1
	9001 7935	Putkisarja \ rörbestückning \ Pipe range \ Röhreserie	1
12	9001 3744	Putken kiinnike \ Rölfäste \ Pipe clamp \ Rohrklammer \ 30 x 236	4
13	9001 3168	Putken kiinnike \ Rölfäste \ Pipe clamp \ Rohrklammer \ 30 x 112	2
14	9001 0442	Putken kiinnike \ Rölfäste \ Pipe clamp \ Rohrklammer \ 30 x 76	6
15	9001 3489	Kumilevy \ Gummiplåt \ Rubber plate \ Gummiplatte \ 5x40x220	4
16	9001 3174	Kumilevy \ Gummiplåt \ Rubber plate \ Gummiplatte \ 5x40x100	2
17	9001 0443	Kumilevy \ Gummiplåt \ Rubber plate \ Gummiplatte \ 5x40x55	6
18	310 0194	Liukulaakeri \ Bussning \ Bushing \ Lagerbuchse \ WB 802 Ø 65/60 x 60	2
19	301 0685	Kuusiokoloruuvi \ Insexskruv \ Allen screw \ Innensechskantschraube \ M10 x 25 DIN 912 8.8 Zn	18
20	301 0062	Kuusioruuvi \ Sexkantskruv \ Hex. screw \ Sechskantschraube \ M10 x 20 DIN 933 8.8 Zn	4
21	303 0003	Aluslevy \ Bricka \ Washer \ Unterlagscheibe \ M10 DIN 126 Zn	22
22	305 0003	Rasvanippa suora \ Smörjnippel \ Grease nipple \ Schmiernippel M8 Zn	2
23	313 0470	HD- letku \ Slang \ Hose \ Schlauch \ 5701-08/HI 98C-08/5701-08, L=620	2
24	306 0072	Lukitusrengas SB 65 \ \ Låsring \ Circlip \ Sprengring \	2



M001 9396

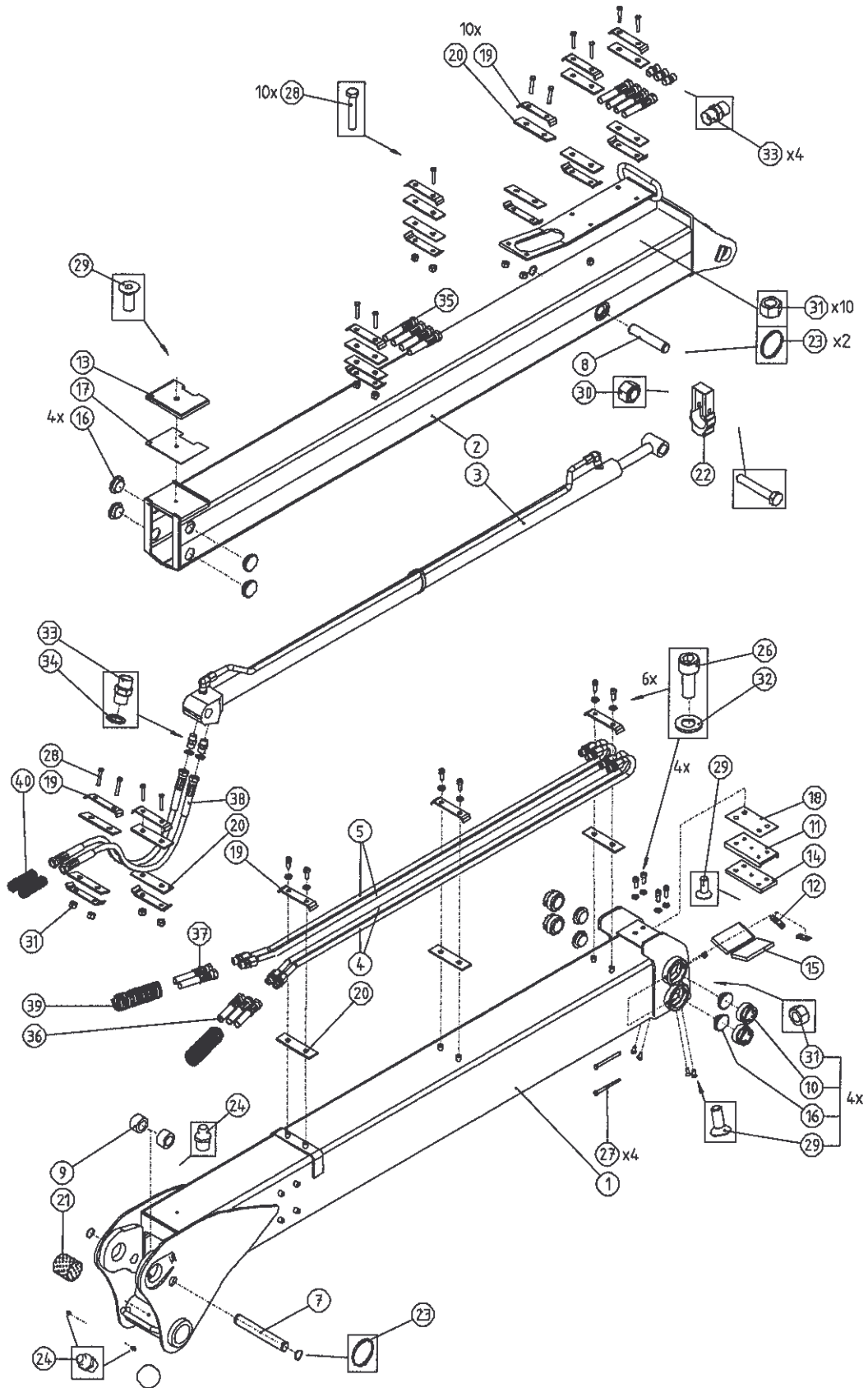
**VARAOSAKIRJA \ RESERVDLAR \ SPARE PARTS \ ERSATZTEILE**
**F2008, F2008T, F2009, F2009T Nostopuomi (Hyttimalli) \ Lyftbom (Hytt) \ Main lifting boom (Cabin) \ Hubarm (Kabine)**

Pos. Pos. Item. Pos.	Varaosanumero Reservdelsnr. Spare part# Teil-Nr	Nimike \ Beteckning \ Description \ Bezeichnung	Kpl St. Pcs St
1- 25	9001 9396	Nostopuomin varustelu (hyttimalli) \ Lyftbom (hytt) kompl. \ Main lifting boom (cabin), assy \ Hubarm (Kabine) kompl.	1
1	9001 9309	Nostopuomi kok. \ Lyftbom \ Main lifting boom \ Hubarm	1
2	9001 7917	HD- putki 1 oikea (Jatkeen sylinteri) \ Hydraulrör 1 höger \ Pipe 1 right \ Hydraulikrohr 1 recht	1
3	9001 7919	HD- putki 2 oikea \ Hydraulrör 2 höger \ Pipe 2 right \ Hydraulikrohr 2 recht	1
4	9001 7925	HD- putki 3 oikea (Kahmari) \ Hydraulrör 3 höger \ Pipe 3 right \ Hydraulikrohr 3 recht	1
5	9001 7927	HD- putki 4 oikea (Kahmari) \ Hydraulrör 4 höger \ Pipe 4 right \ Hydraulikrohr 4 recht	1
6	9001 7929	HD- putki 5 oikea (Siirtosylinteri) \ Hydraulrör 5 höger \ Pipe 5 right \ Hydraulikrohr 5 recht	1
7	9001 8364	HD- putki 6 (Jatkeen sylinteri) \ Hydraulrör 6 \ Pipe 6 \ Hydraulikrohr 6	1
8	9001 8365	HD- putki 7 (vaaka) \ Hydraulrör 7 \ Pipe 7 \ Hydraulikrohr 7	1
9	9001 8366	HD- putki 8 (kahmari) \ Hydraulrör 8 \ Pipe 8 \ Hydraulikrohr 8	1
10	9001 8367	HD- putki 9 (kahmari) \ Hydraulrör 9 \ Pipe 9 \ Hydraulikrohr 9	1
11	9001 8369	HD- putki 10 (siirtosylinteri) \ Hydraulrör 10 \ Pipe 10 \ Hydraulikrohr 10	1
12	9001 3744	Putken kiinnike \ Rölfäste \ Pipe clamp \ Rohrklammer \ 30 x 236	4
13	9001 3168	Putken kiinnike \ Rölfäste \ Pipe clamp \ Rohrklammer \ 30 x 116	2
14	9001 0442	Putken kiinnike \ Rölfäste \ Pipe clamp \ Rohrklammer \ 30 x 72	6
15	9001 3489	Kumilevy \ Gummiplåt \ Rubber plate \ Gummiplatte 5 x 40 x 220	4
16	9001 3174	Kumilevy \ Gummiplåt \ Rubber plate \ Gummiplatte 5 x 40 x 100	2
17	9001 0443	Kumilevy \ Gummiplåt \ Rubber plate \ Gummiplatte 5 x 40 x 55	6
18	310 0194	Liukulaakeri \ Bussning \ Bushing \ Lagerbuchse \ WB 802 Ø 65/60 x 60	2
19	301 0138	Kuusiokoloruuvi \ Insexskruv \ Allen screw \ Innensechskantschraube \ M10 x 60 DIN 912 8.8 Zn	3
20	301 0685	Kuusiokoloruuvi \ Insexskruv \ Allen screw \ Innensechskantschraube \ M10 x 25 DIN 912 8.8 Zn	12


**VARAOSAKIRJA \ RESERVDLAR \ SPARE PARTS \ ERSATZTEILE**
**F2008, F2008T, F2009, F2009T Nostopuomi (Hyttimalli) \ Lyftbom (Hytt) \ Main lifting boom (Cabin) \ Hubarm (Kabine)**

<b>Pos. Pos. Item. Pos.</b>	<b>Varaosanumero Reservdelsnr. Spare part# Teil-Nr</b>	<b>Nimike \ Beteckning \ Description \ Bezeichnung</b>	<b>Kpl St. Pcs St</b>
21	301 0062	Kuusioruuvi \ Sexkantskruv \ Hex. screw \ Sechskantschraube \ M10 x 20 DIN 933 8.8 Zn	4
22	303 0003	Aluslevy \ Bricka \ Washer \ Unterlagscheibe \ M10 DIN 126 Zn	19
22	305 0003	Rasvanippa suora \ Smörjnippel \ Grease nipple \ Schmiernippel M8 Zn	2
24	313 0470	HD- letku \ Slang \ Hose \ Schlauch \ 5701-12/HI 98C-08 / 5701-08 L=620	2
25	306 0072	Lukitusrengas SB 65 \ \ Låsring \ Circlip \ Sprengring \	2

**VARAOSAKIRJA \ RESERVDELAR \ SPARE PARTS \ ERSATZTEILE**  
**F2008, F2009 Siirtopuomisto \ Vipparm \ Outer boom \ Knickarm**



**F2008, F2009, Siirtopuomisto \ Vipparm \ Outer boom \ Knickarm  
22.02.02—>**

Pos. Pos. Item. Pos.	Varaosanumero Reservdelsnr. Spare part# Teil-Nr	Nimike \ Beteckning \ Description \ Bezeichnung	Kpl St. Pcs St
1- 40	9001 9693	Siirtopuomi varusteltuna \ Vipparm kompl. \ Outer boom, assy \ Knickarm kompl.	1
1	9001 9684	Siirtopuomi \ Vipparm \ Outer boom \ Knickarm	1
2	9001 9687	Jatkopuomi \ Utskjut \ Boom extension \ Ausschub	1
3	2858 6001	Jatkeen sylinteri \ Utskjute cylinder \ Extension cylinder \ Ausschubzylinder \ Ø 50/30 x 1600	1
4	9001 9691	HD-Putki o \ Hydraulrör h \ Pipe r \ Hydraulikrohr r	2
5	9001 9692	HD-Putki v \ Hydraulrör v \ Pipe l \ Hydraulikrohr l	2/3
6	306 0072	Lukitusrengas SB 65 \ \ Låsring \ Circlip \ Sprengring \	2
7	9001 7084	Akseli \ Axel \ Pin \ Zapfen \ 30 - 214	1
8	9001 4885	Akseli \ Axel \ Pin \ Zapfen \ 30 - 154	1
9	9001 1271	Halkki \ Hylsa \ Sleeve \ Achshalter \ 50/32-28	2
10	9001 6090	Liukupalan kiinnike \ Glidklackfäste \ Glide pad clamp \ Gleitlagerbefestigung \ Ø 63/36 - 37	4
11	9001 4762	Liukupalan kiinnitin \ Glidklackfäste \ Glide pad clamp \ Gleitlagerbefestigung \ 15 x 80 - 155	1
12	9001 0345	Lukkopala \ Lås \ Lock plate \ Deckel \ 6 x 15 x 52	2
13	9001 4887	Liukupala \ Glidklack \ Glide pad \ Gleitlager \ 12 x 120 x 155	1
14	9001 4766	Liukupala \ Glidklack \ Glide pad \ Gleitlager \ 12 x 70 x 155	1
15	9001 2374	Liukupala \ Glidklack \ Glide pad \ Gleitlager \ 12 x 70 x 120	2
16	9001 1001	Liukupala \ Glidklack \ Glide pad \ Gleitlager \ 55/21	8
	9001 1002	Liukupala \ Glidklack \ Glide pad \ Gleitlager \ 55/22	
	9001 0744	Liukupala \ Glidklack \ Glide pad \ Gleitlager \ 55/20	
	2103 9422	Säätölevy \ Justeringsplatta \ Shim \ Verstellungsscheibe \ (0.75 x Ø55)	
17	9001 7085	Säätölevy \ Justeringsplatta \ Shim \ Verstellungsscheibe \ (1 x 119 x 155)	
18	9001 5124	Säätölevy 1 \ Justeringsplatta 1 \ Shim 1 \ Verstellungsscheibe 1 \ (1 x 80 x 155)	
	9001 5125	Säätölevy 2 \ Justeringsplatta 2 \ Shim 2 \ Verstellungsscheibe 2 \ (2 x 80 x 155)	
19	9001 2248	Putken / letkun kiinnike \ Rör / Slangfäste \ Pipe / Hose clamp \ Rohr / Schlauchklammer \ (Ø16 x 6 kpl \ st. \ pcs \ St.)	17
	9001 3168	Putken / letkun kiinnike \ Rör / Slangfäste \ Pipe / Hose clamp \ Rohr / Schlauchklammer \	(4)

**VARAOSAKIRJA \ RESERVDLAR \ SPARE PARTS \ ERSATZTEILE**
**F2008, F2009, Siirtopuomisto \ Vipparm \ Outer boom \ Knickarm**
**22.02.02—>**

Pos. Pos. Item. Pos.	Varaosanumero Reservdelsnr. Spare part# Teil-Nr	Nimike \ Beteckning \ Description \ Bezeichnung	Kpl St. Pcs St
20	9001 0444	Kumilevy \ Gummipלט \ Rubber plate \ Gummipלטte \ 5 x 40 x 145	17
	9001 3174	Kumilevy \ Gummipלט \ Rubber plate \ Gummipלטte \ 5 x 40 x 100	(4)
21	310 0194	Liukulaakeri \ Bussning \ Bushing \ Lagerbuchse \ WB 802 Ø 65/60 x 60	2
22	9001 8359	Nurjahdustuki \ Utskjutscylinder stöd \ Extension cylinder support \ Zylinderstütze PL35 x 72 x 168	1
23	306 0092	Pidätinrenngas akselille \ Låsring \ Circlip \ Sprengring \ Ø 30 x 2 DIN 471	4
24	305 0003	Rasvanippa, suora \ rak \ straight \ gerade \ Smörjnippel \ Grease nipple \ Schmiernippel \ M8, Zn,	3
25	301 0152	Kuusioruuvi \ Sexkantskruv \ Hex. screw \ Sechskantschraube \ M12 x 70 8.8 Zn DIN 931	1
26	301 0685	Kuusiokoloruuvi \ Insexskruv \ Allen screw \ Innensechskantschraube \ M10 x 25 8.8 Zn DIN 912	10
27	301 0447	Kuusioruuvi \ Sexkantskruv \ Hex. screw \ Sechskantschraube \ M8 x 100 8.8 Zn DIN 931	4
28	301 0072	Kuusioruuvi \ Sexkantskruv \ Hex. screw \ Sechskantschraube \ M8 x 50 8.8 Zn DIN 931	14
29	301 0190	Kuusiokoloruuvi \ Insexskruv \ Allen screw \ Innensechskantschraube \ M8 x 16 10.9 Zn DIN 7991	6
30	302 0005	Kuusiomutteri \ Sexkantmutter \ Hex. nut \ Sechskantmutter \ M12 Zn DIN 985	1
31	302 0001	Kuusiomutteri \ Sexkantmutter \ Hex. nut \ Sechskantmutter \ M8 Zn DIN 985	18
32	303 0003	Aluslevy \ Bricka \ Washer \ Unterlagscheibe \ M10 Zn DIN 126	10
33	309 0019	Kaksoisnippa \ Dubbelnippel \ Double nipple \ Doppelnippel \ R1/2" 04000-08	6
34	311 0042	Usit tiiviste R - 08 \ Usit- tätning R - 08 \ Bonded seal Usit R - 08 \ Dichtung Usit R - 08 \ (R1/2") 28.6/21.5 x 2.5	2
35	313 0473	HD- letku \ Slang \ Hose \ Schlauch \ 5701-08/HI 98C-08/5701-08 L=1900	4
36	313 0478	HD- letku \ Slang \ Hose \ Schlauch \ 5701-08/HI 98C-08/5701-08 L=1650	1
37	313 0456	HD- letku \ Slang \ Hose \ Schlauch \ 5701-08/HI 98C-08/5701-08 L=1050	4
38	313 0737	HD- letku \ Slang \ Hose \ Schlauch \ 5701-08/HI98C-08/5701-08 L=900	2
39	313 0734	Suojaspiraali \ Slang skydd \ Hose cover \ Schutzschlauch \ Ø 50 x 4.5-900	2
40	313 0979	Suojaspiraali \ Slang skydd \ Hose cover \ Schutzschlauch \ Ø 32 x 3-600	2

**F2008, F2009, Siirtopuomisto \ Vipparm \ Outer boom \ Knickarm**

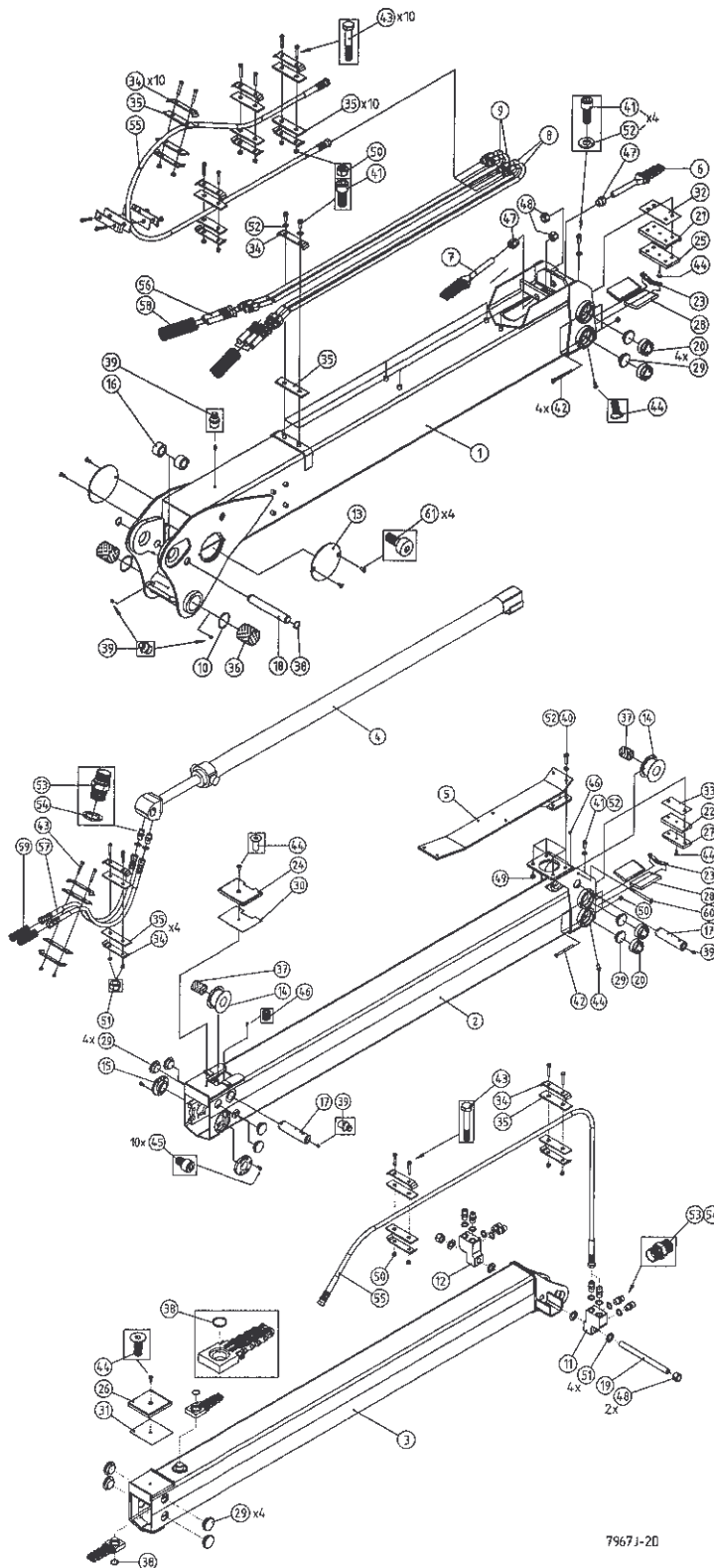
&lt;—22.02.02

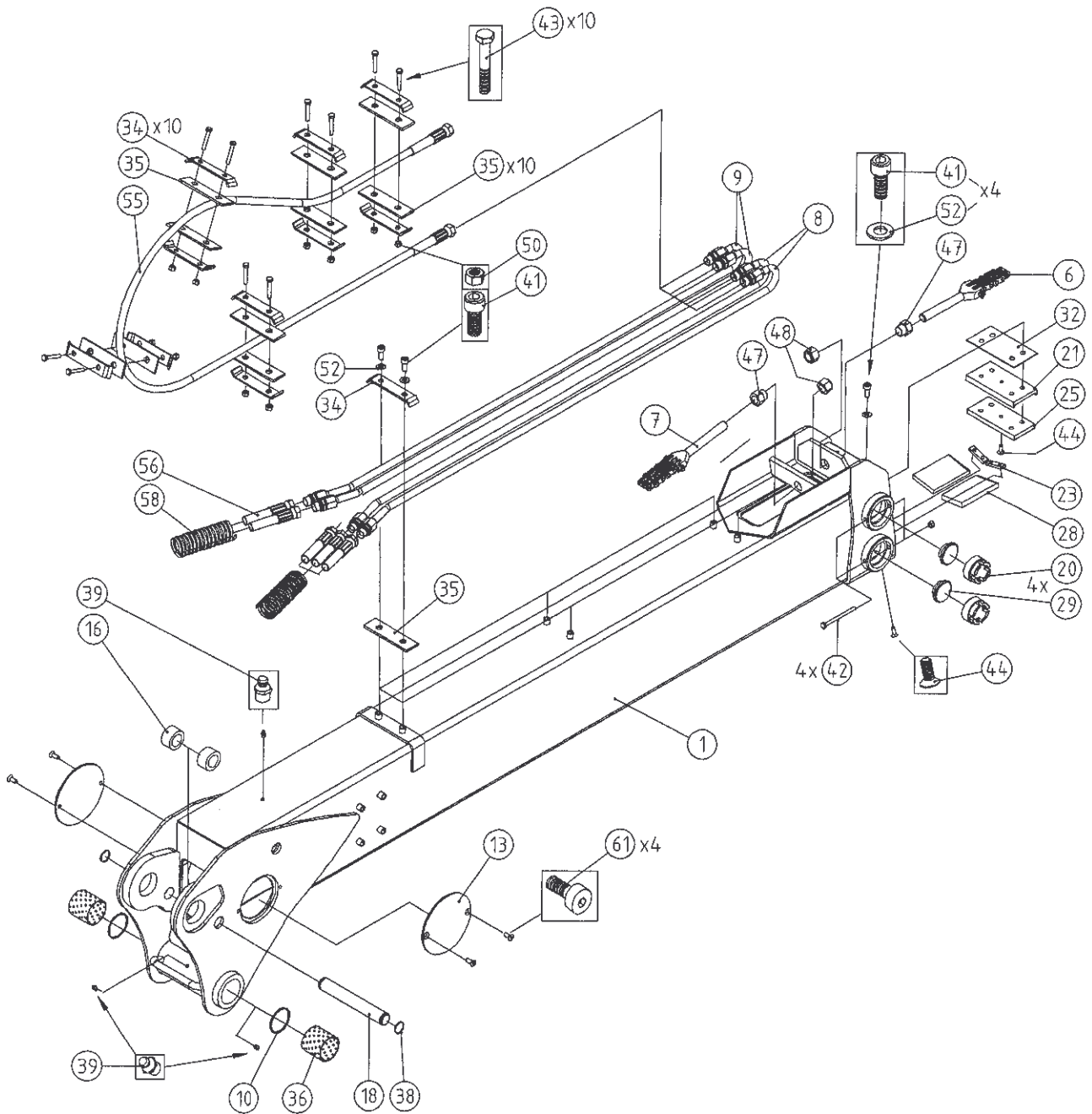
Pos. Pos. Item. Pos.	Varaosanumero Reservdelsnr. Spare part # Teil-Nr	Nimike \ Beteckning \ Description \ Bezeichnung	Kpl St. Pcs St
1- 40	9001 8361	Siirtopuomi varusteltuna \ Vipparm kompl. \ Outer boom, assy \ Knickarm kompl.	1
1	9001 7999	Siirtopuomi \ Vipparm \ Outer boom \ Knickarm	1
2	9001 8354	Jatkopuomi \ Utskjut \ Boom extension \ Ausschub	1
3	2858 6001	Jatkeen sylinteri \ Utskjute cylinder \ Extension cylinder \ Ausschubzylinder \ Ø 50/30 x 1600	1
4	9001 8357	HD-Putki o \ Hydraulrör h \ Pipe r \ Hydraulikrohr r	2
5	9001 8358	HD-Putki v \ Hydraulrör v \ Pipe l \ Hydraulikrohr l	2/3
6	306 0072	Lukitusrengas SB 65 \ \ Låsring \ Circlip \ Sprengring \	2
7	9001 7084	Akseli \ Axel \ Pin \ Zapfen \ 30 - 214	1
8	9001 4885	Akseli \ Axel \ Pin \ Zapfen \ 30 - 154	1
9	9001 1271	Holkki \ Hylsa \ Sleeve \ Achshalter \ 50/32-28	2
10	9001 6090	Liukupalan kiinnike \ Glidklackfäste \ Glide pad clamp \ Gleitlagerbefestigung \ Ø 63/36 - 37	4
11	9001 4762	Liukupalan kiinnitin \ Glidklackfäste \ Glide pad clamp \ Gleitlagerbefestigung \ 15 x 80 - 155	1
12	9001 0345	Lukkopala \ Lås \ Lock plate \ Deckel \ 6 x 15 x 52	2
13	9001 4887	Liukupala \ Glidklack \ Glide pad \ Gleitlager \ 12 x 120 x 155	1
14	9001 4766	Liukupala \ Glidklack \ Glide pad \ Gleitlager \ 12 x 70 x 155	1
15	9001 2374	Liukupala \ Glidklack \ Glide pad \ Gleitlager \ 12 x 70 x 120	2
16	9001 1001	Liukupala \ Glidklack \ Glide pad \ Gleitlager \ 55/21	8
	9001 1002	Liukupala \ Glidklack \ Glide pad \ Gleitlager \ 55/22	
	9001 0744	Liukupala \ Glidklack \ Glide pad \ Gleitlager \ 55/20	
	2103 9422	Säätölevy \ Justeringsplatta \ Shim \ Verstellungsscheibe \ (0.75 x Ø55)	
17	9001 7085	Säätölevy \ Justeringsplatta \ Shim \ Verstellungsscheibe \ (1 x 119 x 155)	
18	9001 5124	Säätölevy 1 \ Justeringsplatta 1 \ Shim 1 \ Verstellungsscheibe 1 \ (1 x 80 x 155)	
	9001 5125	Säätölevy 2 \ Justeringsplatta 2 \ Shim 2 \ Verstellungsscheibe 2 \ (2 x 80 x 155)	
19	9001 2248	Putken / letkun kiinnike \ Rör / Slangfäste \ Pipe / Hose clamp \ Rohr / Schlauchklammer \ (Ø16 x 6 kpl \ st. \ pcs \ St.)	17
	9001 3168	Putken / letkun kiinnike \ Rör / Slangfäste \ Pipe / Hose clamp \ Rohr / Schlauchklammer \	(4)

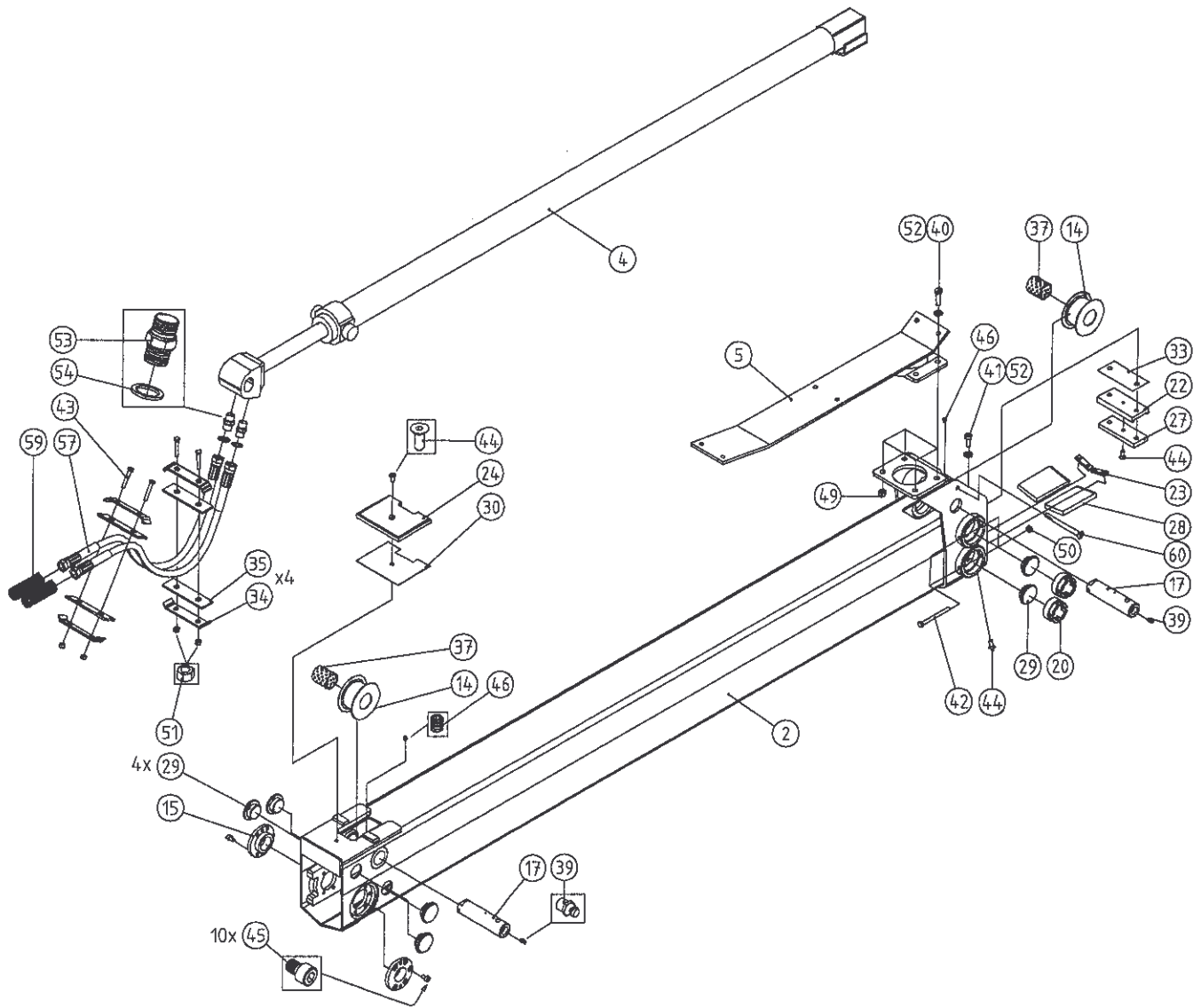


**VARAOSAKIRJA \ RESERVDLAR \ SPARE PARTS \ ERSATZTEILE**  
**F2008, F2009, Siirtopuomisto \ Vipparm \ Outer boom \ Knickarm**  
**<—22.02.02**

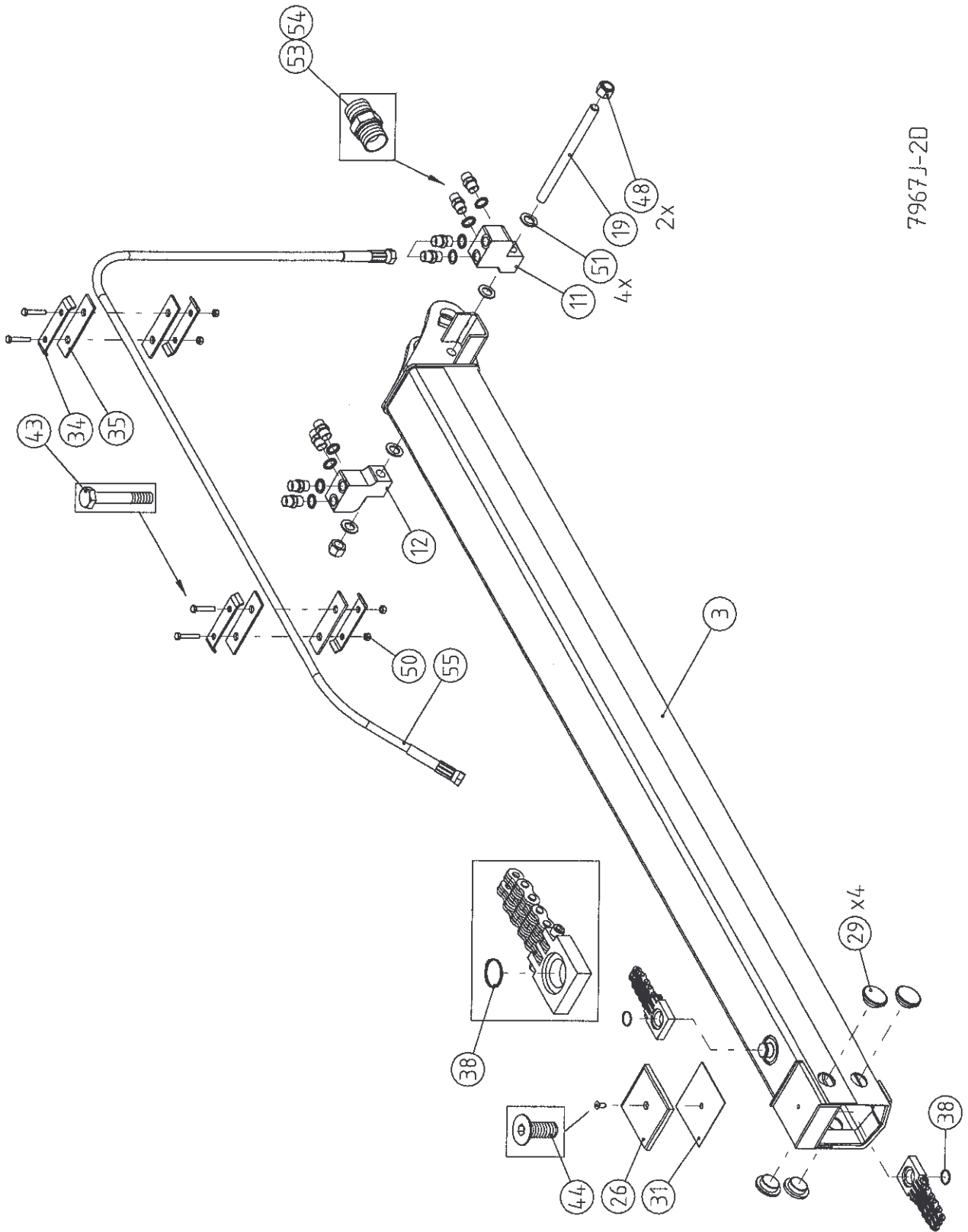
Pos. Pos. Item. Pos.	Varaosanumero Reservdelsnr. Spare part # Teil-Nr	Nimike \ Beteckning \ Description \ Bezeichnung	Kpl St. Pcs St
20	9001 0444	Kumilevy \ Gummiplåt \ Rubber plate \ Gummiplatte \ 5 x 40 x 145	17
	9001 3174	Kumilevy \ Gummiplåt \ Rubber plate \ Gummiplatte \ 5 x 40 x 100	(4)
21	310 0194	Liukulaakeri \ Bussning \ Bushing \ Lagerbuchse \ WB 802 Ø 65/60 x 60	2
22	9001 8359	Nurjahdustuki \ Utskjutscylinder stöd \ Extension cylinder support \ Zylinderstütze PL35 x 72 x 168	1
23	306 0092	Pidätinrengas akselille \ Låsring \ Circlip \ Sprengring \ Ø 30 x 2 DIN 471	4
24	305 0003	Rasvanippa, suora \ rak \ straight \ gerade \ Smörjnippel \ Grease nipple \ Schmiernippel \ M8, Zn,	3
25	301 0152	Kuusioruuvi \ Sexkantskruv \ Hex. screw \ Sechskantschraube \ M12 x 70 8.8 Zn DIN 931	1
26	301 0685	Kuusiokoloruuvi \ Insexskruv \ Allen screw \ Innensechskantschraube \ M10 x 25 8.8 Zn DIN 912	10
27	301 0447	Kuusioruuvi \ Sexkantskruv \ Hex. screw \ Sechskantschraube \ M8 x 100 8.8 Zn DIN 931	4
28	301 0072	Kuusioruuvi \ Sexkantskruv \ Hex. screw \ Sechskantschraube \ M8 x 50 8.8 Zn DIN 931	14
29	301 0190	Kuusiokoloruuvi \ Insexskruv \ Allen screw \ Innensechskantschraube \ M8 x 16 10.9 Zn DIN 7991	6
30	302 0005	Kuusiomutteri \ Sexkantmutter \ Hex. nut \ Sechskantmutter \ M12 Zn DIN 985	1
31	302 0001	Kuusiomutteri \ Sexkantmutter \ Hex. nut \ Sechskantmutter \ M8 Zn DIN 985	18
32	303 0003	Aluslevy \ Bricka \ Washer \ Unterlagscheibe \ M10 Zn DIN 126	10
33	309 0019	Kaksoisnippa \ Dubbelnippel \ Double nipple \ Doppelnippel \ R1/2" 04000-08	6
34	311 0042	Usit tiiviste R - 08 \ Usit- tätning R - 08 \ Bonded seal Usit R - 08 \ Dichtung Usit R - 08 \ (R1/2") 28.6/21.5 x 2.5	2
35	313 0473	HD- letku \ Slang \ Hose \ Schlauch \ 5701-08/HI 98C-08/5701-08 L=1900	4
36	313 0478	HD- letku \ Slang \ Hose \ Schlauch \ 5701-08/HI 98C-08/5701-08 L=1650	1
37	313 0456	HD- letku \ Slang \ Hose \ Schlauch \ 5701-08/HI 98C-08/5701-08 L=1050	4
38	313 0737	HD- letku \ Slang \ Hose \ Schlauch \ 5701-08/HI98C-08/5701-08 L=900	2
39	313 0734	Suojaspiraali \ Slang skydd \ Hose cover \ Schutzschlauch \ Ø 50 x 4.5-900	2
40	313 0979	Suojaspiraali \ Slang skydd \ Hose cover \ Schutzschlauch \ Ø 32 x 3-600	2







**VARAOSAKIRJA \ RESERVDLAR \ SPARE PARTS \ ERSATZTEILE**  
**F2008T, F2009T Siirtopuomisto \ Vipparm \ Outer boom \ Knickarm**



7967J-2D

## F2008T, F2009T Siirtopuomisto \ Vipparm \ Outer boom \ Knickarm

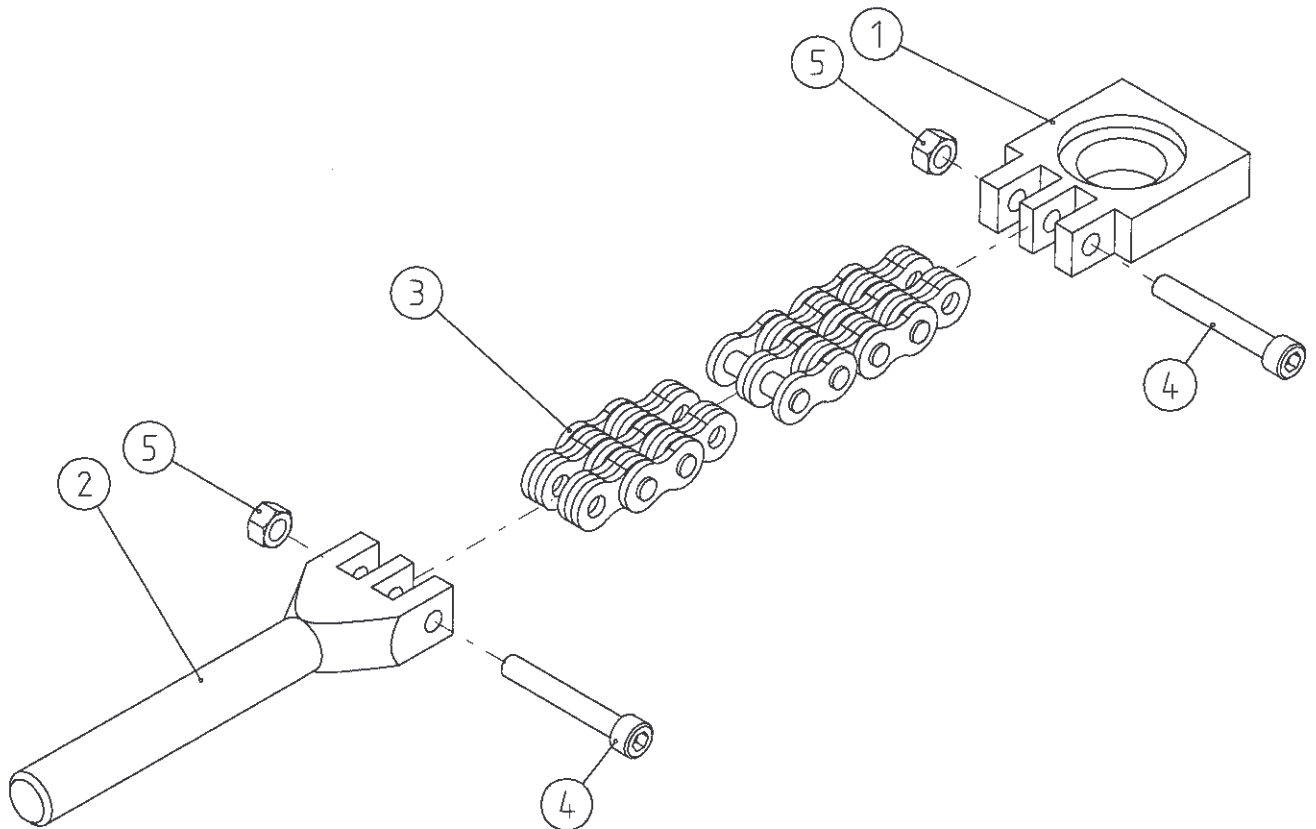
Pos. Pos. Item. Pos.	Varaosanumero Reservdelsnr. Spare part# Teil-Nr	Nimike \ Beteckning \ Description \ Bezeichnung	Kpl St. Pcs St
1- 59	9001 7967	Siirtopuomisto täydellinen \ Vipparm kompl. \ Outer boom, assy \ Knickarm kompl.	1
1	9001 7948	Siirtopuomi \ Vipparm \ Outer boom \ Knickarm	1
2	9001 7955	Jatke 1 \ utskjut 1 \ extension 1 \ Ausschub 1	1
3	9001 7958	Jatke 2 \ utskjut 1 \ extension 1 \ Ausschub 1	1
4	2862 5001	Jatkeen sylinteri \ Utskjute cylinder \ Extension cylinder \ Ausschubzylinder \ Ø 65/40 x 1600	1
5	9001 5432	Letkunohjain \ Konsol \ Console \ Träger	1
6	9001 6091	Ketju \ Kedja \ Chain \ Kette kompl. \ 4 x 6	1
7	9001 6092	Ketju \ Kedja \ Chain \ Kette kompl. \ 6 x 6	1
8	9001 7964	HD- Putki o \ Hydraulrör h \ Pipe r \ Hydraulikrohr r	2
9	9001 7965	HD- Putki v \ Hydraulrör v \ Pipe l \ Hydraulikrohr l	2/3
10	306 0072	Lukitusrengas \ Låsring \ Circlip \ Sprengring \ SB 65	2
11	9001 0864	Liitinkappale o \ Anslutning h \ Connector r \ Anschluß r	1
12	9001 0865	Liitinkappale v \ Anslutning v \ Connector l \ Anschluß l	1
13	9001 2063	Suojalaippa \ fläns \ flnage \ Flansch	2
14	9001 0136	Taittopyörä \ Brythjul \ Lead wheel \ Rolle \ Ø 75	2
15	9001 0741	Kiinnityslaippa \ Fästningsfläns \ Fastening flange \ Flansch	2
16	9001 1271	Holkki \ Hylsa \ Sleeve \ Achshalter \ 50/32-28	2
17	9001 2361	Akseli \ Axel \ Pin \ Zapfen \ 40 - 160	2
18	9001 7084	Akseli \ Axel \ Pin \ Zapfen \ 30 - 214	1
19	9001 0866	Vaarnaruuvi \ Pinnskruv \ Stud \ Stiftschraube \ M20 - 273	1
20	9001 6090	Liukupalan kiinnike \ Glidklackfäste \ Glide pad clamp \ Gleitlagerbefestigung \ Ø 63/36 - 37	8
21	9001 4762	Liukupalan kiinnitin \ Glidklackfäste \ Glide pad clamp \ Gleitlagerbefestigung \ 15 x 80 - 155	1
22	9001 4763	Liukupalan kiinnitin \ Glidklackfäste \ Glide pad clamp \ Gleitlagerbefestigung \ 15 x 60 - 130	1
23	9001 0345	Lukkopala \ Lås \ Lock plate \ Deckel \ 6 x 15 x 52	4
24	9001 4887	Liukupala \ Glidklack \ Glide pad \ Gleitlager \ 12 x 120 x 155	1
25	9001 4766	Liukupala \ Glidklack \ Glide pad \ Gleitlager \ 12 x 70 x 155	1
26	9001 4767	Liukupala \ Glidklack \ Glide pad \ Gleitlager \ 12 x 120 x 130	1
27	9001 4770	Liukupala \ Glidklack \ Glide pad \ Gleitlager \ 12 x 50 x 130	1
28	9001 2374	Liukupala \ Glidklack \ Glide pad \ Gleitlager \ 12 x 70 x 120	4

**VARAOSAKIRJA \ RESERVDLAR \ SPARE PARTS \ ERSATZTEILE**  
**F2008T, F2009T Siirtopuomisto \ Vipparm \ Outer boom \ Knickarm**


Pos. Pos. Item. Pos.	Varaosanumero Reservdelsnr. Spare part# Teil-Nr	Nimike \ Beteckning \ Description \ Bezeichnung	Kpl St. Pcs St
29	9001 1001	Liukupala \ Glidklack \ Glide pad \ Gleitlager \ 55/21	16
	9001 1002	Liukupala \ Glidklack \ Glide pad \ Gleitlager \ 55/22	
	9001 0744	Liukupala \ Glidklack \ Glide pad \ Gleitlager \ 55/20	
	2103 9422	Säätölevy \ Justeringsplatta \ Shim \ Verstellungsscheibe \ 0.75 x Ø55	
30	9001 7085	Säätölevy \ Justeringsplatta \ Shim \ Verstellungsscheibe \ (1 x 119 x 155)	
31	9001 7020	Säätölevy \ Justeringsplatta \ Shim \ Verstellungsscheibe \ (1 x 119 x 130)	
32	9001 5124	Säätölevy 1 \ Justeringsplatta 1 \ Shim 1 \ Verstellungsscheibe 1 \ (1 x 80 x 155)	
	9001 5125	Säätölevy 2 \ Justeringsplatta 2 \ Shim 2 \ Verstellungsscheibe 2 \ (2 x 80 x 155)	
33	9001 5142	Säätölevy 1 \ Justeringsplatta 1 \ Shim 1 \ Verstellungsscheibe 1 \ (1 x 60 x 130)	
	9001 5143	Säätölevy 1 \ Justeringsplatta 1 \ Shim 1 \ Verstellungsscheibe 1 \ (2 x 60 x 130)	
34	9001 2248	Putken / letkunkiinnike \ Rör / Slangfäste \ Pipe / Hose clamp \ Rohr / Schlauchklammer \ (Ø 16 x 6 kpl \ st. \ pcs \ St.)	21
	9001 3168	Putken / letkunkiinnike \ Rör / Slangfäste \ Pipe / Hose clamp \ Rohr / Schlauchklammer \ (Ø 16 x 6 kpl \ st. \ pcs \ St.)	(4)
35	9001 0444	Kumilevy \ Gummipilt \ Rubber plate \ Gummiplatte \ 5 x 40 x 145	21
	9001 3174	Kumilevy \ Gummipilt \ Rubber plate \ Gummiplatte \ 5 x 40 x 100	(4)
36	310 0194	Liukulaakeri \ Bussning \ Bushing \ Lagerbuchse \ WB 802 Ø 65/60 x 60	2
37	310 0001	Liukulaakeri \ Bussning \ Bushing \ Lagerbuchse \ PM Ø /40 x 50 DX	2
38	306 0092	Pidätinrengas akselille \ Låsring \ Circlip \ Sprengring \ Ø 30 x 2 DIN 471	4
39	305 0003	Rasvanippa, suora \ rak \ straight \ gerade \ Smörjnippel \ Grease nipple \ Schmiernippel \ M8, Zn,	5
40	301 0058	Kuusioruuvi \ Sexkantskruv \ Hex. screw \ Sechskantschraube \ M10 x 40 8.8 Zn DIN 931	4
41	301 0685	Kuusiokoloruuvi \ Insexskruv \ Allen screw \ Innensechskantschraube \ M10 x 25 8.8 Zn DIN 912	12

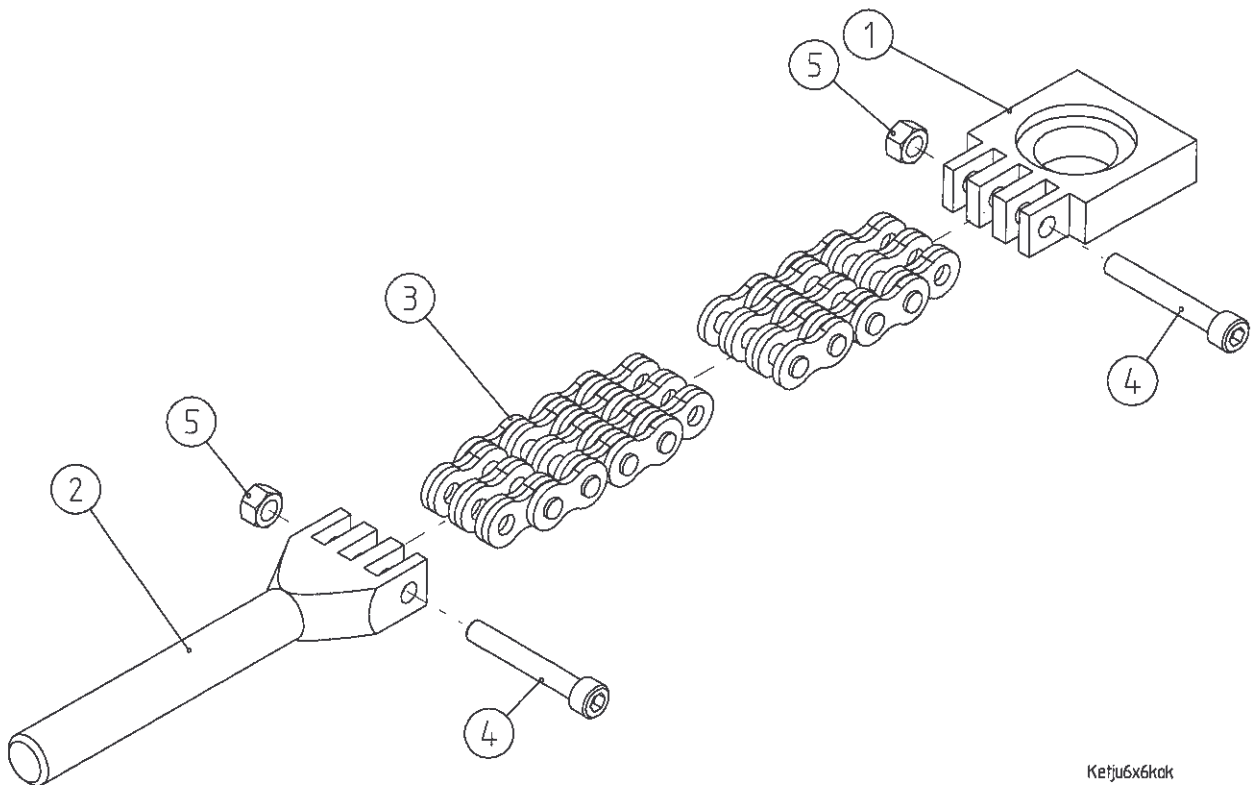
Pos. Pos. Item. Pos.	Varaonumero Reservdelsnr. Spare part# Teil-Nr	Nimike \ Beteckning \ Description \ Bezeichnung	Kpl St. Pcs St
42	301 0447	Kuusioruuvi \ Sexkantskruv \ Hex. screw \ Sechskantschraube \ M8 x 100 8.8 Zn DIN 931	8
43	301 0072	Kuusioruuvi \ Sexkantskruv \ Hex. screw \ Sechskantschraube \ M8 x 50 8.8 Zn DIN 931	18
44	301 0190	Kuusiokoloruuvi \ Insexskruv \ Allen screw \ Innensechskantschraube \ M8 x 16 10.9 Zn DIN 7991	16
45	301 0598	Kuusiokoloruuvi \ Insexskruv \ Allen screw \ Innensechskantschraube \ M8 x 12 12.9 Zn DIN 912	10
46	301 0001	Kuusiokoloruuvi \ Insexskruv \ Allen screw \ Innensechskantschraube \ M8 x 10 9.8 Zn DIN 916	2
47	9001 7520	Lukitusmutteri \ Mutter \ Nut \ Mutter M20	2
48	302 0009	Kuusiomutteri \ Sexkantmutter \ Hex. nut \ Sechskantmutter \ M20 Zn DIN 985	4
49	302 0004	Kuusiomutteri \ Sexkantmutter \ Hex. nut \ Sechskantmutter \ M10 Zn DIN 985	4
50	302 0001	Kuusiomutteri \ Sexkantmutter \ Hex. nut \ Sechskantmutter \ M8 Zn DIN 985	26
51	303 0009	Aluslevy \ Bricka \ Washer \ Unterlagscheibe \ M20 Zn DIN 126	4
52	303 0003	Aluslevy \ Bricka \ Washer \ Unterlagscheibe \ M10 Zn DIN 126	18
53	309 0019	Kaksoisnipa \ Dubbelnippel \ Double nipple \ Doppelnippel \ R1/2" 26-04000-08	14
54	311 0042	Usit tiiviste R - 08 \ Usit- tätning R - 08 \ Bonded seal Usit R - 08 \ Dichtung Usit R - 08 \ (R1/2") 28.6/21.5 x 2.5	10
55	313 1152	HD- letku \ Slang \ Hose \ Schlauch \ 5701-08/HI 98C-08/5701-08 L=2100	8
56	313 0456	HD- letku \ Slang \ Hose \ Schlauch \ 5701-08/HI 98C-08/5701-08 L=1050	4
57	313 0737	HD- letku \ Slang \ Hose \ Schlauch \ 5701-08/HI98C-08/5701-08 L=900	2
58	313 0734	Suojaspiraali \ Slang skydd \ Hose cover \ Schutzschlauch Ø 50 x 4.5-900	2
59	313 0979	Suojaspiraali \ Slang skydd \ Hose cover \ Schutzschlauch Ø 32 x 3-600	3/4
60	301 0670	Kuusioruuvi \ Sexkantskruv \ Hex. screw \ Sechskantschraube M10x180 8.8 Zn	1
61	301 0292	Kuusiokoloruuvi \ Insexskruv \ Allen screw \ Innensechskantschraube M8x16 8.8 Zn	4





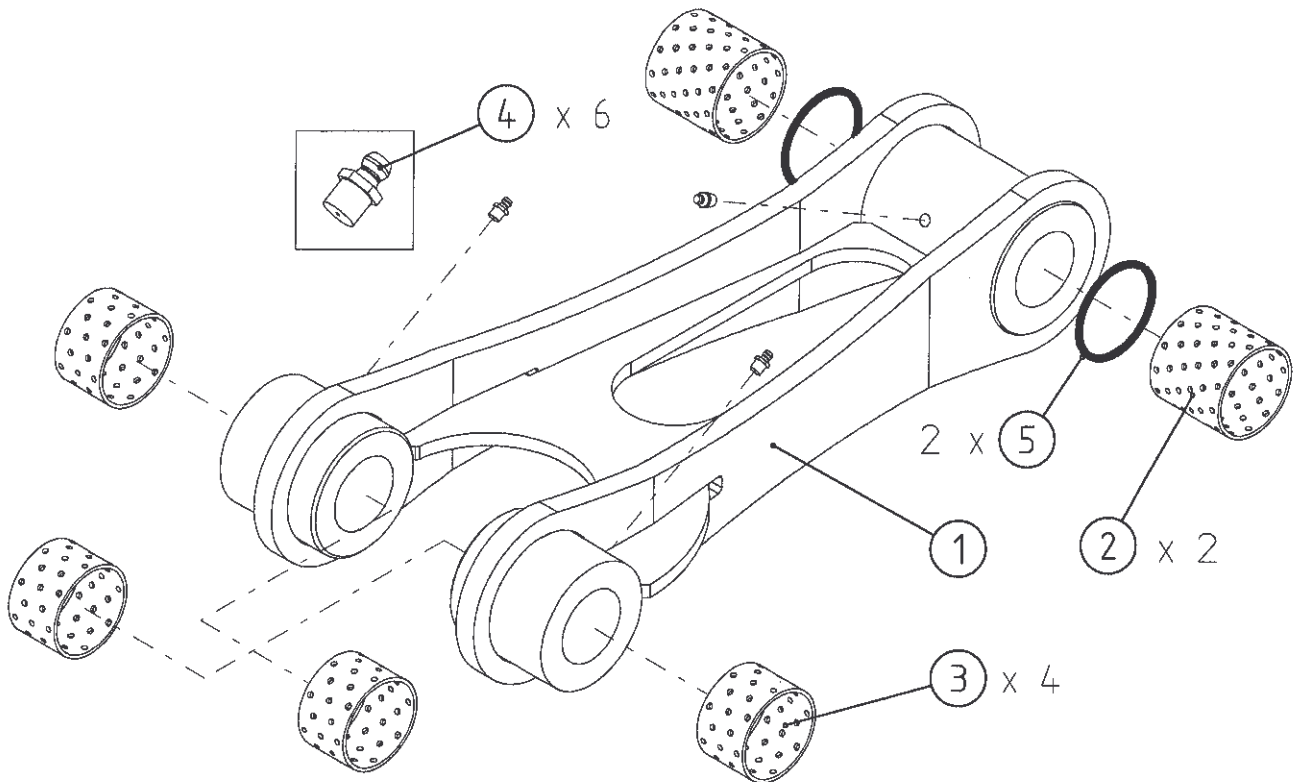
Ketju4x6kok

Pos. Pos. Item. Pos.	Varaosanumero Reservdelsnr. Spare part# Teil-Nr	Nimike \ Beteckning \ Description \ Bezeichnung	Kpl St. Pcs St
1- 5	9001 6091	Siirtopuomiston ketju \ Kedja \ Chain \ Kette kompl. \ (4 x 6)	1
1	9001 0140	Ketjuliitin \ Kedjeanslutning \ Chain connector \ Kettenbinde \ 4 x 6	1
2	9001 4905	Ketjunkturistin \ Kedjestramare \ Chain tightener \ Bindegabel \ 4 x 6	1
3	9001 9171	Levykimpuketju \ Kedja \ Chain \ Kette \ LH 1246 R 3/4", 4 x 6 - 1962	1
4	301 0545	Kuusiokoloruuvi \ Insexskruv \ Allen screw \ Innensechskantschraube \ M8 x 75 12.9 DIN 912	2
5	302 0001	Kuusiomutteri \ Sexkantmutter \ Hex. nut \ Sechskantmutter \ M8 Zn DIN 985	2

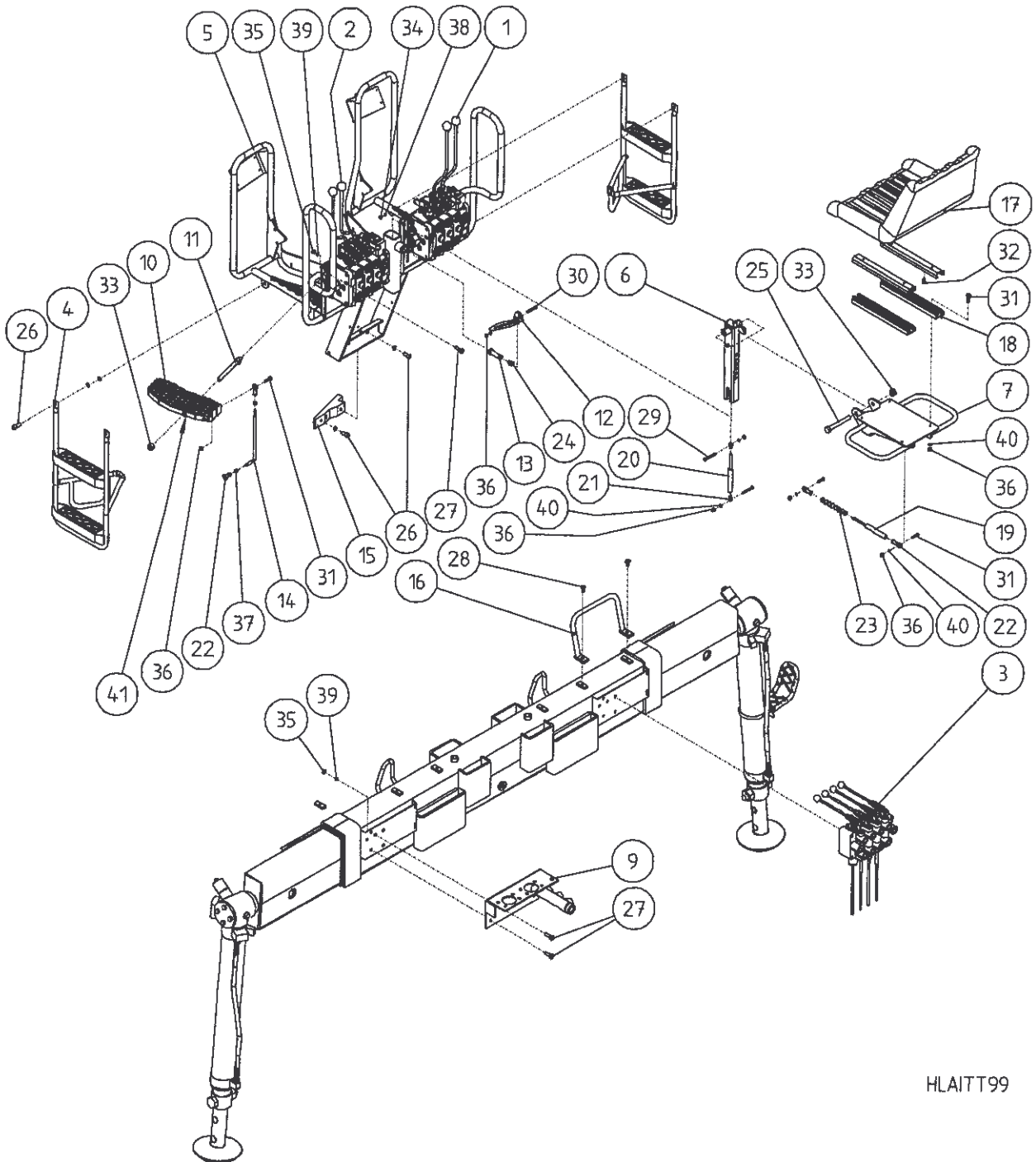


Ketju6x6kok

Pos. Pos. Item. Pos.	Varaosanumero Reservdelsnr. Spare part # Teil-Nr	Nimike \ Beteckning \ Description \ Bezeichnung	Kpl St. Pcs St
1- 5	9001 6092	Siirtopuomiston ketju \ Kedja \ Chain \ Kette kompl. \ (6 x 6)	1
1	9001 5407	Ketjuliitin \ Kedjeanslutning \ Chain connector \ Kettenbinde 6 x 6	1
2	9001 5408	Ketjunkturistin \ Kedjestramare \ Chain tightener \ Bindegabel \ 6 x 6	1
3	9001 5921	Levykimppuketju \ Kedja \ Chain \ Kette \ LH 1266 R 3/4", 6 x 6 - 1962	1
4	301 0545	Kuusiokoloruuvi \ Insexskruv \ Allen screw \ Innensechskantschraube \ M8 x 75 12.9 DIN 912	2
5	302 0001	Kuusiomutteri \ Sexkantmutter \ Hex. nut \ Sechskantmutter \ M8 Zn DIN 985	2

**VARAOSAKIRJA \ RESERVDLAR \ SPARE PARTS \ ERSATZTEILE**
**F2008, F2008T, F2009, F2009T Vetotangon varustelu \ Dragstång kompl. \ Inner link assy \ Mittleres Gelenk kompl.**


Pos. Pos. Item. Pos.	Varaosanumero Reservdelsnr. Spare part# Teil-Nr	Nimike \ Beteckning \ Description \ Bezeichnung	Kpl St. Pcs St
1- 5	9001 7910	Vetotanko varusteltuna \ Dragstång kompl. \ Inner link assy \ Mittleres Gelenk kompl.	1
1	9001 7902	Vetotanko \ Dragstång \ Inner link \ Mittleres Gelenk	1
2	310 0194	Liukulaakeri \ Bussning \ Bushing \ Lagerbuchse \ WB 802 Ø65/60x60	2
3	310 0186	Liukulaakeri \ Bussning \ Bushing \ Lagerbuchse \ WB 802 Ø65/60x40	4
4	305 0003	Rasvanippa, suora \ rak \ straight \ gerade \ Smörjnippel \ Grease nipple \ Schmiernippel \ M8	6
5	306 0072	Lukitusrengas \ Låsring \ Circlip \ Sprengring \ SB 65 Ø65 x1.5	2



## VARAOSAKIRJA \ RESERVDLAR \ SPARE PARTS \ ERSATZTEILE

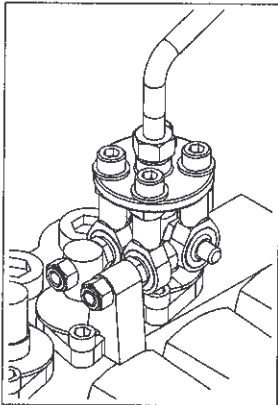

**F2008, F2008T, F2009, F2009T Hallintalaitteet \ Styrningsanordning \ Control unit \  
Bedienungsanordnung**

Pos. Pos. Item. Pos.	Varaosanumero Reservdelsnr. Spare part# Teil-Nr	Nimike \ Beteckning \ Description \ Bezeichnung	Kpl St. Pcs St
1- 41	9001 8452	Suuntaventtiili 2-vipu oikea \ Reglage 2- spak höger kompl. \ Control valve 2- lever right, compl. \ Betriebsventil 2- Hebel rechts, kompl.	1
	9001 8454	Suuntaventtiili 4-vipu oikea \ Reglage 4- spak höger kompl. \ Control valve 4- lever right, compl. \ Betriebsventil 4- Hebel rechts, kompl.	1
2	9001 8453	Suuntaventtiili 2-vipu vasen \ Reglage 2- spak vänster, kompl. \ Control valve 2- lever, left compl. \ Betriebsventil 2- Hebel, kompl.	1
	9001 5575	Suuntaventtiili 4-vipu vasen \ Reglage 4- spak vänster, kompl. \ Control valve 4- lever, left compl. \ Betriebsventil 4- Hebel, kompl.	1
3	9001 3920	Alaohjausventtiili 4-vipu kaapeliohjaus \ Stödbensventil 4- spak, kompl. \ Control valve for stabilizers 4- lever, kompl. \ Stützfußventil 4- Hebel, kompl. \ (RM 254)	1
	9001 4027	Alaohjausventtiili 5-vipu kaapeliohjaus \ Stödbensventil 5- spak, kompl. \ Control valve for stabilizers 5- lever, kompl. \ Stützfußventil 5- Hebel, kompl. \ (RM 254)	1
4	9001 9136	Portaat \ Trappsteg \ Steps \ Stufen	1
5	9001 7128	Hallintalaitteiden runko \ Ram \ Frame \ Rahmen	1
6	9001 7136	Pystyputki \ Rör \ Seat post \ Verstellrohr	1
7	9001 7129	Istuimen jalusta \ Fästplåt \ Fastening plate \ Sitzrahmen	1
8	9001 7092	Portaat \ Trappsteg \ Steps \ Stufen	1
9	9001 7249	Suodattimen kiinnitin \ Fästplåt \ Fastening plate \ Filterheffeisen	1
10	9001 7096	Poljin \ Pedal \ Pedal \ Pedal	2
11	9001 5151	Polkimen akseli \ Axel \ Pin \ Zapfen	2
12	9001 7139	Lukituskahva \ Handtag \ Handle \ Griff	1
13	9001 7138	Lukituskara \ Låstapp \ Lock pin \ Achse \	1
14	9001 5110	Polkimen tanko \ Axel \ Rod \ Stange	2
15	9001 3917	Kiilakappale \ Kil \ Wedge \ Keil	2
16	9001 7558	Vipusuoja \ Spakskydd \ Safety bar \ Hebelschutz	1
17	330 0371	Istuin \ Sits \ Seat \ Sitz \ Boström Kab P2	1
	330 0523	Istuin \ Sits \ Seat \ Sitz \ Boström Argus	1
	330 0466	Istuin (lämmitettävä) \ Värmesits \ Heated seat \ Wärmesitz \ Boström Argus	1
	330 0611	Selkänoja \ Ryggstöd \ Back \ Rücklehne \	1
18	330 0372	Liukukiskosarja \ Glidskena, par \ Pair of seat rails \ Schienepaar	2
19	330 0612	Kaasujousi \ Gasfjäder \ Recoil spring \ Gasfeder \ SUSPA 16-4 133/85/850	1
20	330 0767	Kaasujousi \ Gasfjäder \ Recoil spring \ Gasfeder \ SUSPA 16-2 203/150/500	1
21	310 0324	Nivel \ Kulled \ Ball joint \ Kugelgelenk \ SUSPA M6 Zn	2
22	310 0173	Nivelpää \ Ledlager \ Spherical bearing \ Gelenk \ M8 Zn DIN 648	6
23	330 0613	Kumipalje \ Gummibälj \ Rubber boot \ Balg \ V6-293 Ø35-150	1

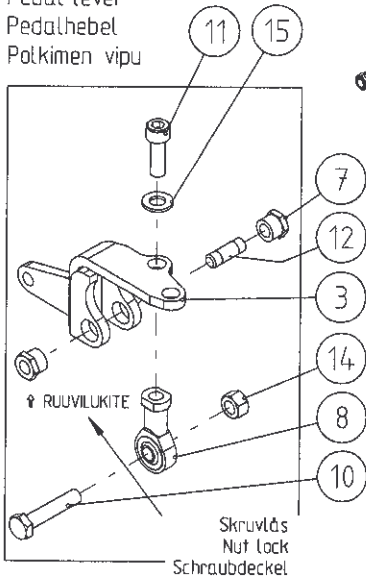
Pos. Pos. Item. Pos.	Varaosanumero Reservdelsnr. Spare part# Teil-Nr	Nimike \ Beteckning \ Description \ Bezeichnung	Kpl St. Pcs St
24	330 0533	Puristusjousi \ Fjäder \ Spring \ Druckfeder \	1
25	301 0153	Kuusioruuvi \ Sexkantskruv \ Hex. screw \ Sechskantschraube \ M16x160 8.8 Zn DIN 931 (lyhenn. 30 mm)	1
26	301 0239	Kuusiokoloruuvi \ Insexskruv \ Allen screw \ Innensechskantschraube \ M12x25 8.8 Zn DIN 912	14
27	301 0685	Kuusioruuvi \ Sexkantskruv \ Hex. Screw \ Sechskantschraube \ M10x25 8.8 Zn DIN 933	12
28	301 0062	Kuusioruuvi \ Sexkantskruv \ Hex. Screw \ Sechskantschraube \ M10x20 8.8 Zn DIN 933	2
29	301 0004	Kuusioruuvi \ Sexkantskruv \ Hex. Screw \ Sechskantschraube \ M8x70 8.8 Zn DIN 931	2
30	301 0072	Kuusioruuvi \ Sexkantskruv \ Hex. Screw \ Sechskantschraube \ M8x50 8.8 Zn DIN 931	1
31	301 0323	Kuusioruuvi \ Sexkantskruv \ Hex. Screw \ Sechskantschraube \ M8x30 8.8 Zn DIN 933	10
32	301 0640	Kuusiokoloruuvi \ Insexskruv \ Allen screw \ Innensechskantschraube \ M8x12 8.8 Zn DIN 912	4
33	302 0010	Kuusiomutteri \ Sexkantmutter \ Hex. nut \ Sechskantmutter \ M16 Zn DIN 985	3
34	302 0005	Kuusiomutteri \ Sexkantmutter \ Hex. nut \ Sechskantmutter \ M12 Zn DIN 985	6
35	302 0004	Kuusiomutteri \ Sexkantmutter \ Hex. nut \ Sechskantmutter \ M10 Zn DIN 935	12
36	302 0001	Kuusiomutteri \ Sexkantmutter \ Hex. nut \ Sechskantmutter \ M8 Zn DIN 985	13
37	302 0003	Kuusiomutteri \ Sexkantmutter \ Hex. nut \ Sechskantmutter \ M8 Zn DIN 934	4
38	303 0047	Aluslevy \ Bricka \ Washer \ Unterlagscheibe \ M12 Zn DIN 126	14
39	303 0003	Aluslevy \ Bricka \ Washer \ Unterlagscheibe \ M10 Zn DIN 126	12
40	303 0025	Aluslevy \ Bricka \ Washer \ Unterlagscheibe \ M8 Zn DIN 126	13
41	305 0003	Rasvanippa, suora \ rak \ straight \ gerade \ Smörjnippel \ Grease nipple \ Schmiernippel \ M8 Zn	2

**VARAOSAKIRJA \ RESERVDLAR \ SPARE PARTS \ ERSATZTEILE**
**F2008, F2008T, F2009, F2009T Suuntaventtiili 2-vipu oikea varusteltuna \ Reglage 2- spak höger kompl. \ Control valve 2- lever right compl. \ Betriebsventil 2- Hebel rechts kompl. \ F130CF**

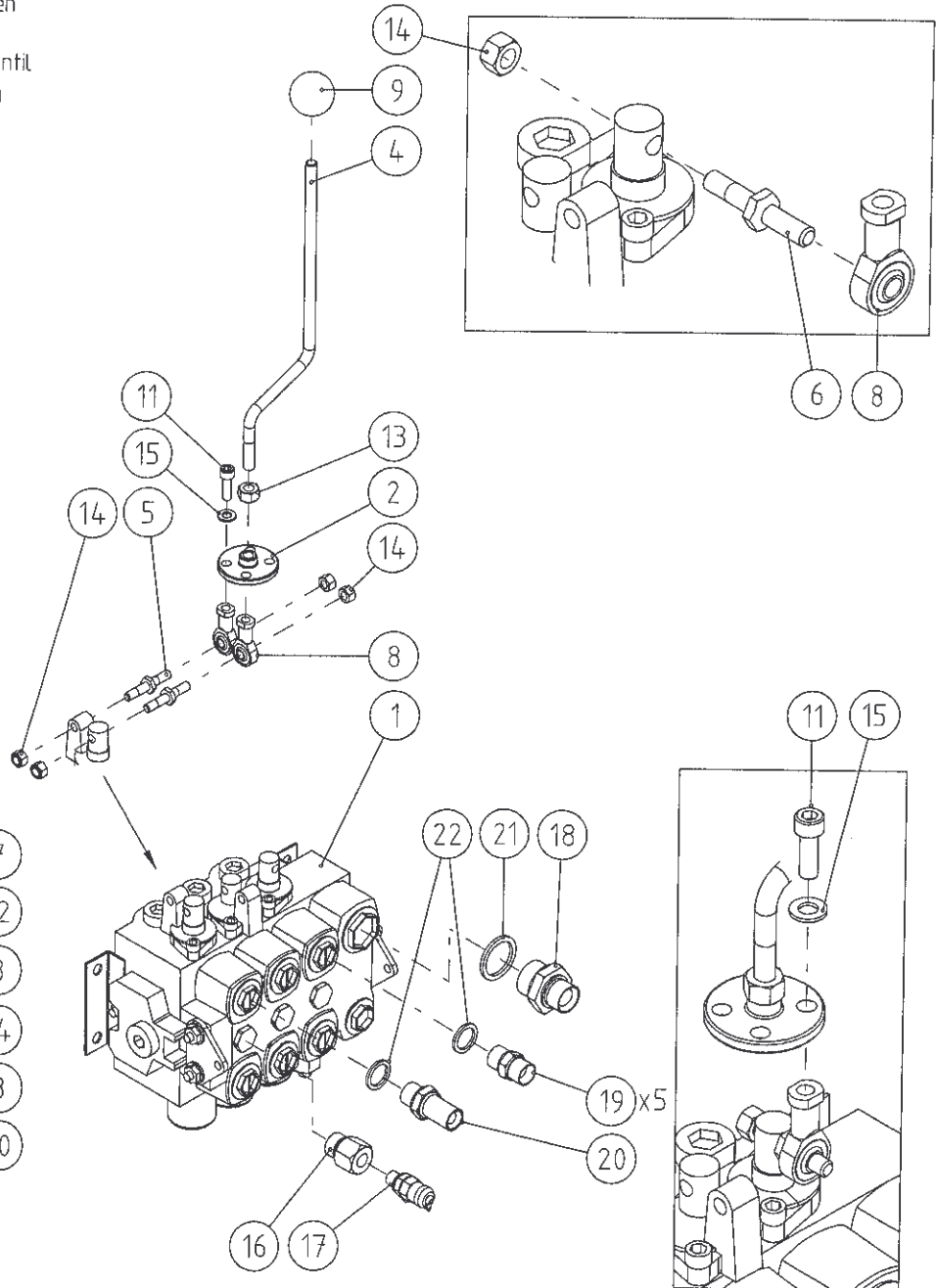
Styrningspak montread på ventilen  
 Lever attached to the valve  
 Steyerhebel montiert auf das Ventil  
 Ohjausvipu kiinnitettynä venttiiliin



Pedalspak  
 Pedal lever  
 Pedalhebel  
 Potkimen vipu



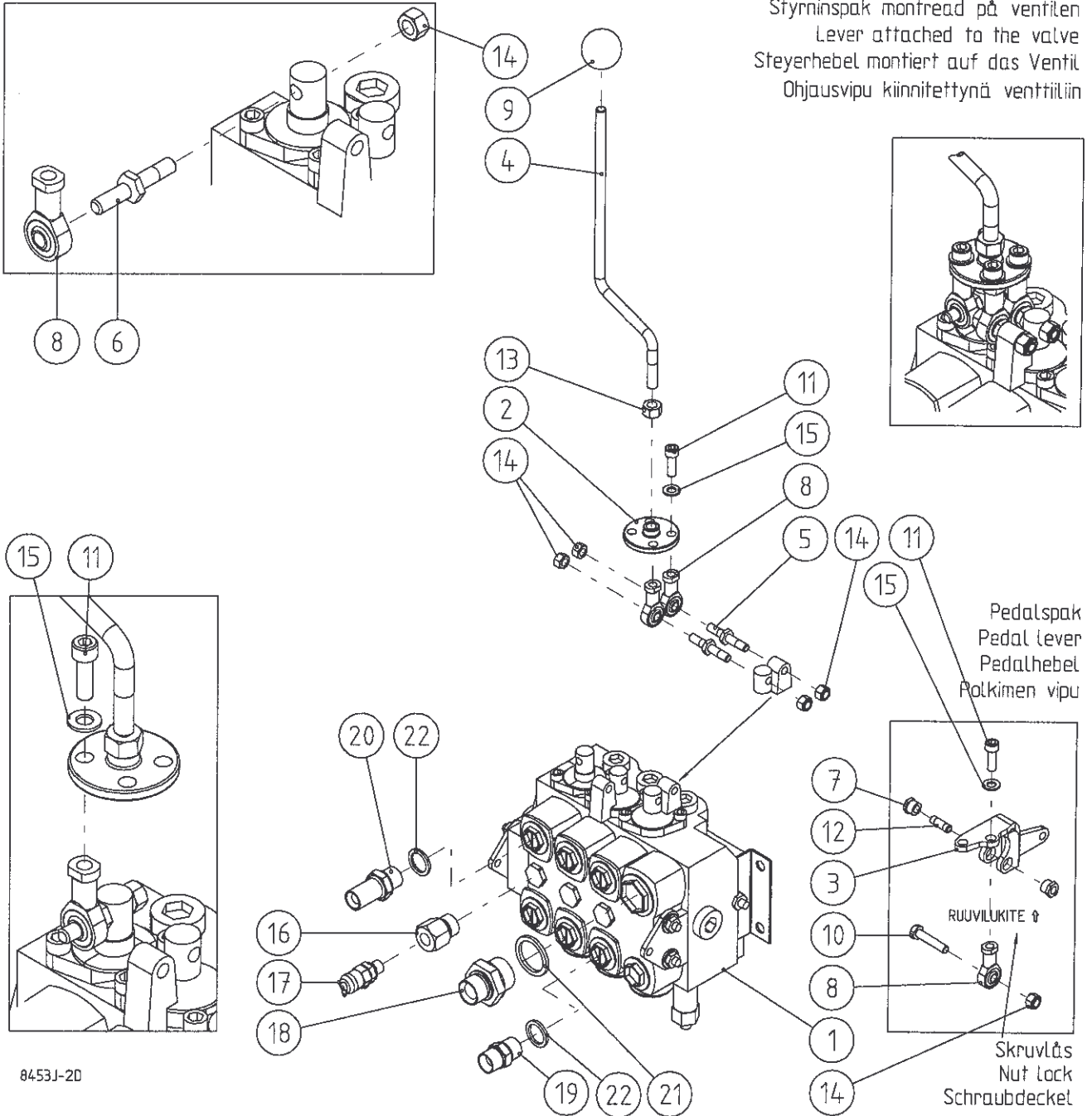
8452J-2D



F2008, F2008T, F2009, F2009T Suuntaventtiili 2-vipu oikea varusteltuna \ Reglage 2- spak höger kompl. \ Control valve 2- lever right compl. \ Betriebsventil 2- Hebel rechts kompl. \ F130CF

Pos. Pos. Item. Pos.	Varaosanumero Reservdelsnr. Spare part# Teil-Nr	Nimike \ Beteckning \ Description \ Bezeichnung	Kpl St. Pcs St
1- 22	9001 8452	Suuntaventtiili 2-vipu oikea varusteltuna \ Reglage 2- spak höger kompl. \ Control valve 2- lever right compl. \ Betriebsventil 2- Hebel rechts kompl.	1
1	312 0625	Suuntaventtiili 2-vipu oikea \ Reglage 2- spak höger kompl. \ Control valve 2- lever right compl. \ Betriebsventil 2- Hebel rechts kompl. \ F130CF-030709	1
2	9001 5262	Vipukorvake 2-vipu \ Spakfäste \ Lever clamp \ Hebelhalter	1
3	9001 4956	Polkimen vipu \ Spak för pedal \ Lever for pedal \ Hebel für Pedal	1
4	9001 7947	Ohjausvipu \ Spak \ Lever \ Steuerhebel	1
5	9001 1039	Kuusiotanko 1 \ Sexkantstång 1 \ Hex. rod 1 \ Sechskantstange 1	2
6	9001 1040	Kuusiotanko 2 \ Sexkantstång 2 \ Hex. rod 2 \ Sechskantstange 2	1
7	9001 4953	Kuusiomutteri \ Sexkantmutter \ Hex. nut \ Sechskantmutter \ M8	2
8	310 0173	Nivelpää \ Ledlager \ Spherical bearing \ Gelenk \ M8 Zn DIN 648 K	4
9	312 0453	Pallonuppi \ Slagknopp \ Ball knob \ Knopf \ Ø40/ Ø10 (reikä \ hål \ hole \ Loch)	1
10	301 0441	Kuusioruuvi \ Sexkantskruv \ Hex. Screw \ Sechskantschraube \ M8x40 8.8 Zn DIN 931	1
11	301 0291	Kuusikoloruuvi \ Insexskruv \ Allen screw \ Innensechskantschraube \ M8x25 8.8 Zn DIN 912	4
12	301 0416	Vaarnaruuvi \ Pinnbult \ Stud \ Stiftschraube M8x25 8.8	1
13	302 0020	Kuusiomutteri \ Sexkantmutter \ Hex. nut \ Sechskantmutter \ M10 Zn DIN 985	1
14	302 0001	Kuusiomutteri \ Sexkantmutter \ Hex. nut \ Sechskantmutter \ M8 Zn DIN 985	5
15	303 0025	Aluslevy \ Bricka \ Washer \ Unterlagscheibe \ M8 Zn DIN 126	4
16	M9128 4784	Paineenmittausnipa \ Tryckmätningförskruvning \ Pressure check nipple \ Manometernippel \ 6K27-42	1
17	309 0384	Paineenmittausliitin \ \ Tryckmätningssankoppling \ Pressure check connector \ Manometeranschluß \ R1/4" VOSS 686205	1
18	309 0364	Supistusnipa \ Reduceringsnippel \ Reducing nipple \ Reduzierungsnippel \ (R 3/4" -R 1") 26-04000-12-16	1
19	309 0019	Kaksoisnipa \ Dubbelnippel \ Double nipple \ Doppelnippel (R 1/2"-R 1/2") 26-04000-08	5
20	309 0297	Kaksoisnipa EP \ Dubbelnippel \ Double nipple \ Doppelnippel (R 1/2"-R 1/2") 26-04000-08EP	1
21	311 0173	Usit tiiviste \ Usit- tätning \ Bonded seal Usit \ Dichtung Usit R 1"	1
22	311 0042	Usit tiiviste \ Usit- tätning \ Bonded seal Usit \ Dichtung Usit R 1/2"	6





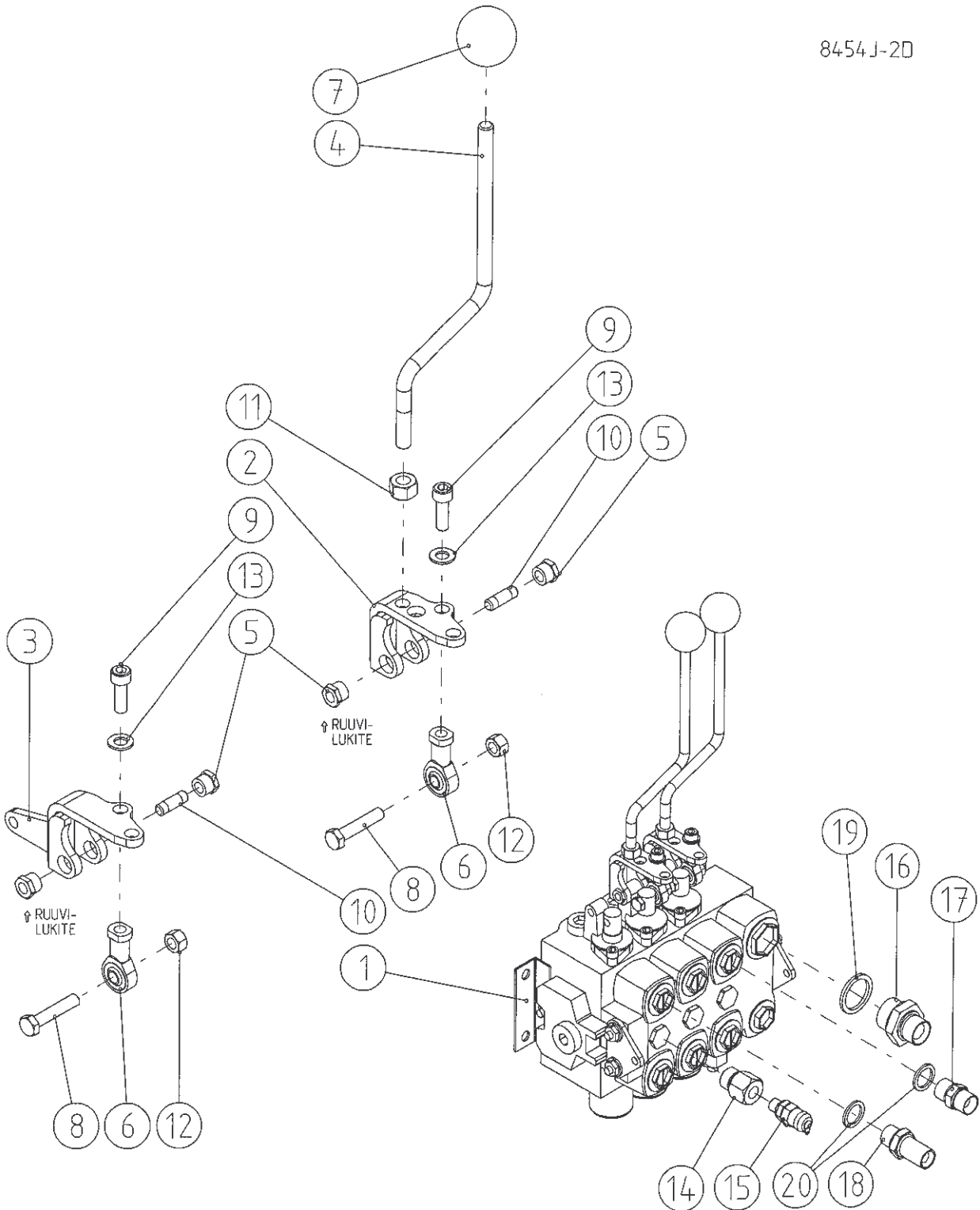
F2008, F2008T, F2009, F2009T Suuntaventtiili 2-vipu vasen varusteltuna \ Reglage 2- spak vänster kompl. \ Control valve 2- lever left compl. \ Betriebsventil 2- Hebel links kompl. \ F130CF

Pos. Pos. Item. Pos.	Varaosanumero Reservdelsnr. Spare part# Teil-Nr	Nimike \ Beteckning \ Description \ Bezeichnung	Kpl St. Pcs St
1- 22	9001 8453	Suuntaventtiili 2-vipu vasen varusteltuna \ Reglage 2- spak vänster kompl. \ Control valve 2- lever left compl. \ Betriebsventil 2- Hebel links kompl.	1
1	312 0624	Suuntaventtiili 2-vipu vasen \ Reglage 2- spak vänster kompl. \ Control valve 2- lever left compl. \ Betriebsventil 2- Hebel links kompl. \ F130CF-030708	1
2	9001 5262	Vipukorvake 2-vipu \ Spakfäste \ Lever clamp \ Hebelhalter	1
3	9001 4956	Polkimen vipu \ Spak för pedal \ Lever for pedal \ Hebel für Pedal	1
4	9001 7947	Ohjausvipu \ Spak \ Lever \ Steuerhebel	1
5	9001 1039	Kuusiotanko 1 \ Sexkantstång 1 \ Hex. rod 1 \ Sechskantstange 1	2
6	9001 1040	Kuusiotanko 2 \ Sexkantstång 2 \ Hex. rod 2 \ Sechskantstange 2	1
7	9001 4953	Kuusiomutteri \ Sexkantmutter \ Hex. nut \ Sechskantmutter \ M8	2
8	310 0173	Nivelpää \ Ledlager \ Spherical bearing \ Gelenk \ M8 Zn DIN 648 K	4
9	312 0453	Pallonuppi \ Slagknopp \ Ball knob \ Knopf \ Ø40/ Ø10 (reikä \ hål \ hole \ Loch)	1
10	301 0441	Kuusioruuvi \ Sexkantskruv \ Hex. Screw \ Sechskantschraube \ M8x40 8.8 Zn DIN 931	1
11	301 0291	Kuusikoloruuvi \ Insexskruv \ Allen screw \ Innensechskantschraube \ M8x25 8.8 Zn DIN 912	4
12	301 0416	Vaarnaruuvi \ Pinnbult \ Stud \ Stiftschraube M8x25 8.8	1
13	302 0020	Kuusiomutteri \ Sexkantmutter \ Hex. nut \ Sechskantmutter \ M10 Zn DIN 985	1
14	302 0001	Kuusiomutteri \ Sexkantmutter \ Hex. nut \ Sechskantmutter \ M8 Zn DIN 985	5
15	303 0025	Aluslevy \ Bricka \ Washer \ Unterlagscheibe \ M8 Zn DIN 126	4
16	M9128 4784	Paineenmittausnipa \ Tryckmätningförskrivning \ Pressure check nipple \ Manometernippel \ 6K27-42	1
17	309 0384	Paineenmittausliitin \ \ Tryckmätningssankoppling \ Pressure check connector \ Manometeransluß \ R1/4" VOSS 686205	1
18	309 0364	Supistusnipa \ Reduceringsnippel \ Reducing nipple \ Reduzierungsnippel \ (R 3/4" -R 1") 26-04000-12-16	1
19	309 0019	Kaksoisnipa \ Dubbelnippel \ Double nipple \ Doppelnippel (R 1/2"-R 1/2") 26-04000-08	5
20	309 0297	Kaksoisnipa EP \ Dubbelnippel \ Double nipple \ Doppelnippel (R 1/2"-R 1/2") 26-04000-08EP	1
21	311 0173	Usit tiiviste \ Usit- tätning \ Bonded seal Usit \ Dichtung Usit R 1"	1
22	311 0042	Usit tiiviste \ Usit- tätning \ Bonded seal Usit \ Dichtung Usit R 1/2"	6

VARAOSAKIRJA \ RESERVDELAR \ SPARE PARTS \ ERSATZTEILE

F2008, F2008T, F2009, F2009T Suuntaventtiili 4- vipu oikea varusteltuna \ Reglage 4- spak höger kompl. \ Control valve 4- lever right compl. \ Betriebsventil 4- Hebel rechts kompl. \ F130CF

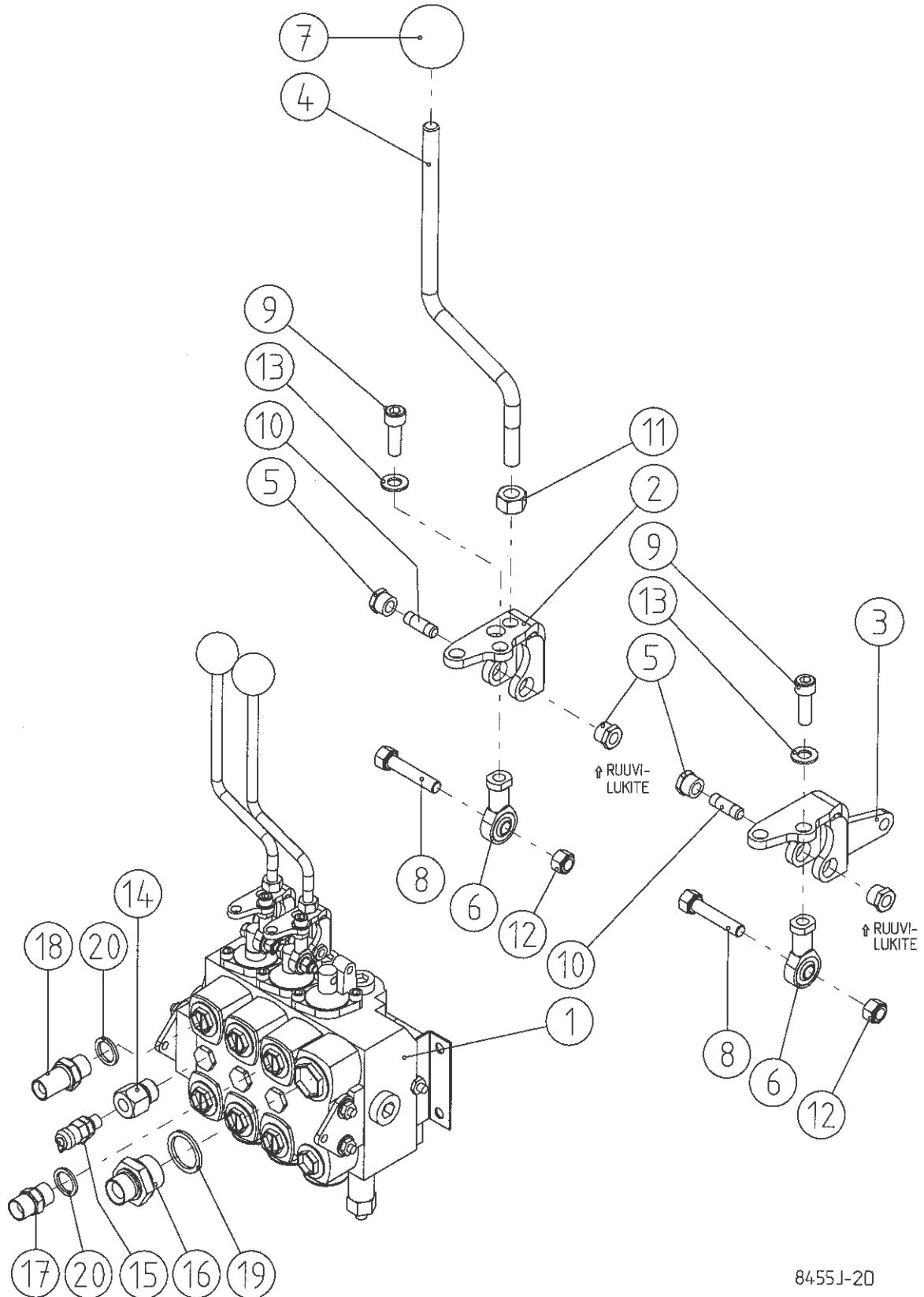
8454 J-2D



F2008, F2008T, F2009, F2009T Suuntaventtiili 4- vipu oikea varusteltuna \ Reglage 4- spak höger kompl. \ Control valve 4- lever right compl. \ Betriebsventil 4- Hebel rechts kompl. \ F130CF

Pos. Pos. Item. Pos.	Varaosanumero Reservdelsnr. Spare part# Teil-Nr	Nimike \ Beteckning \ Description \ Bezeichnung	Kpl St. Pcs St
1- 20	9001 8454	Suuntaventtiili 4- vipu oikea varusteltuna \ Reglage 4- spak höger kompl. \ Control valve 4- lever right compl. \ Betriebsventil 4- Hebel rechts kompl.	1
1	312 0627	Suuntaventtiili 4-vipu oikea \ Reglage 4- spak höger kompl. \ Control valve 4- lever right compl. \ Betriebsventil 4- Hebel rechts kompl. \ F130CF-030711	1
2	9001 4955	Vipukorvake 4-vipu \ Spakfäste \ Lever clamp \ Hebelhalter	2
3	9001 4956	Polkimen vipu \ Spak för pedal \ Lever for pedal \ Hebel für Pedal	1
4	9001 4333	Ohjausvipu \ Spak \ Lever \ Steuerhebel	2
5	9001 4953	Kuusiomutteri \ Sexkantmutter \ Hex. nut \ Sechskantmutter M8	6
6	310 0173	Nivelpää \ Ledlager \ Spherical bearing \ Gelenk \ M8 Zn DIN 648 K	3
7	312 0453	Pallonuppi \ Slagknopp \ Ball knob \ Knopf \ Ø40/ Ø10 (reikä \ hål \ hole \ Loch)	2
8	301 0441	Kuusioruuvi \ Sexkantskruv \ Hex. screw \ Sechskantschraube \ M8x40 8.8 Zn DIN 931	3
9	301 0291	Kuusiokoloruuvi \ Insexskruv \ Allen screw \ Innensechskantschraube \ M8x25 8.8 Zn DIN 912	3
10	301 0416	Vaarnaruuvi \ Pinnbult \ Stud \ Stiftschraube M8x25 8.8	3
11	302 0020	Kuusiomutteri \ Sexkantmutter \ Hex. nut \ Sechskantmutter \ M10 Zn DIN 985	2
12	302 0001	Kuusiomutteri \ Sexkantmutter \ Hex. nut \ Sechskantmutter \ M8 Zn DIN 985	3
13	303 0025	Aluslevy \ Bricka \ Washer \ Unterlagscheibe \ M8 Zn DIN 126	3
14	M9128 4784	Paineenmittausnipa \ Tryckmätningförskrvning \ Pressure check nipple \ Manometernippel \ 6K27-42	1
15	309 0384	Paineenmittausliitin \ \ Tryckmätningssankoppling \ Pressure check connector \ Manometeranschluß \ R1/4" VOSS 686205	1
16	309 0364	Supistusnipa \ Reduceringsnippel \ Reducing nipple \ Reduzierungsnippel \ (R 3/4"- R 1") 26-04000-12-16	1
17	309 0019	Kaksoisnipa \ Dubbelnippel \ Double nipple \ Doppelnippel (R 1/2"-R 1/2") 26-04000-08	5
18	309 0297	Kaksoisnipa EP \ Dubbelnippel \ Double nipple \ Doppelnippel (R 1/2"-R 1/2") 26-04000-08EP	1
19	311 0173	Usit tiiviste \ Usit- tätning \ Bonded seal Usit \ Dichtung Usit R 1"	1
20	311 0042	Usit tiiviste \ Usit- tätning \ Bonded seal Usit \ Dichtung Usit R 1/2"	6

F2008, F2008T, F2009, F2009T Suuntaventtiili 4- vipu vasen varusteltuna \ Reglage 4- spak vänster kompl. \ Control valve 4- lever left compl. \ Betriebsventil 4- Hebel links kompl. \ F130CF



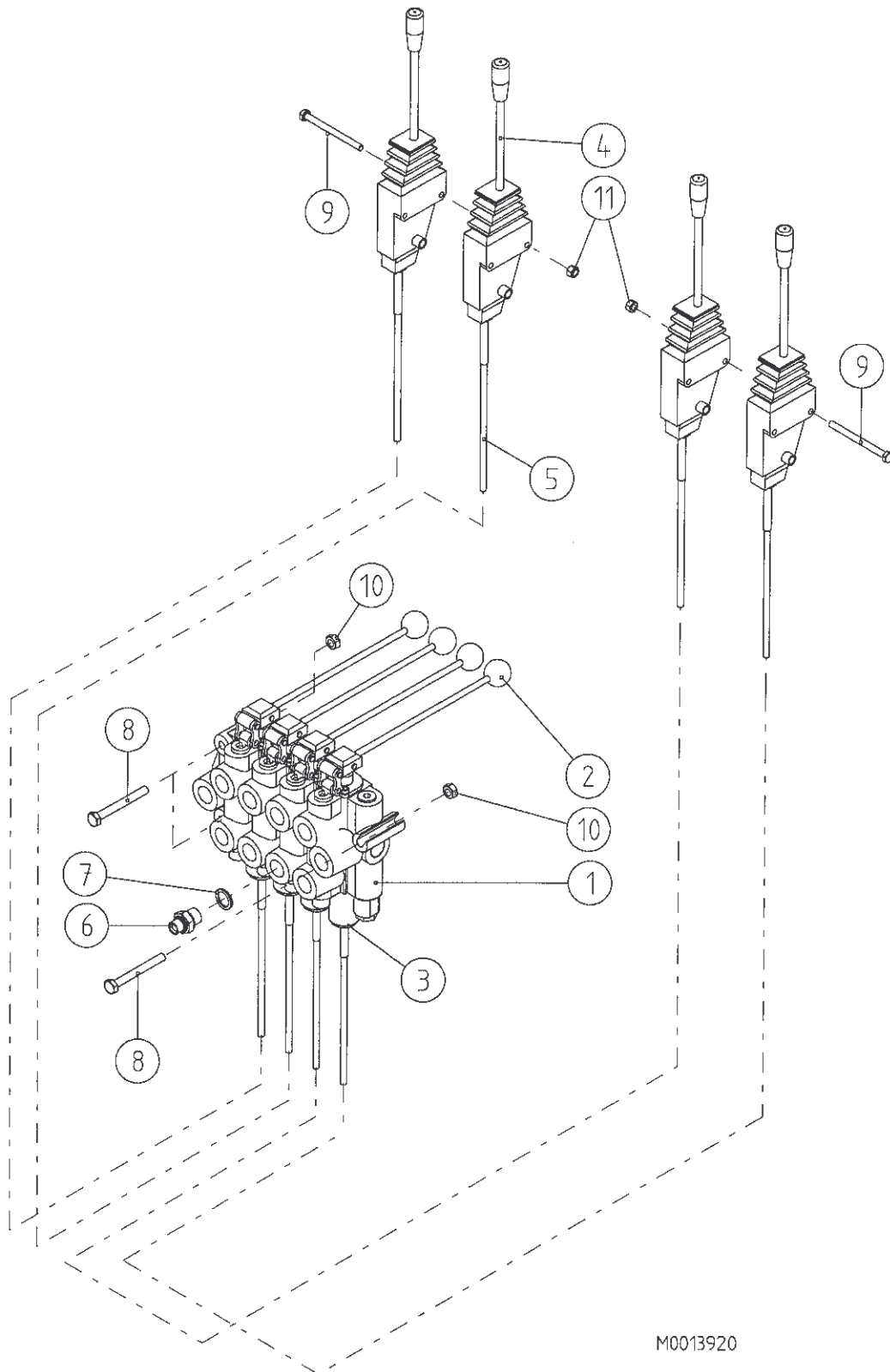
8455J-20

F2008, F2008T, F2009, F2009T Suuntaventtiili 4- vipu vasen varusteltuna \ Reglage 4- spak vänster kompl. \ Control valve 4- lever left compl. \ Betriebsventil 4- Hebel links kompl. \ F130CF

Pos. Pos. Item. Pos.	Varaosanumero Reservdelsnr. Spare part# Teil-Nr	Nimike \ Beteckning \ Description \ Bezeichnung	Kpl St. Pcs St
1- 20	9001 8455	Suuntaventtiili 4-vipu vasen varusteltuna \ Reglage 4- spak vänster kompl. \ Control valve 4- lever left compl. \ Betriebsventil 4- Hebel links kompl.	1
1	312 0626	Suuntaventtiili 4-vipu vasen \ Reglage 4- spak vänster kompl. \ Control valve 4- lever left compl. \ Betriebsventil 4- Hebel links kompl. \ F130CF-030710	1
2	9001 4955	Vipukorvake 4- vipu \ Spakfäste \ Lever clamp \ Hebelhalter	2
3	9001 4956	Polkimen vipu \ Spak för pedal \ Lever for pedal \ Hebel für Pedal	1
4	9001 4333	Ohjausvipu \ Spak \ Lever \ Steuerhebel	2
5	9001 4953	Kuusiomutteri \ Sexkantmutter \ Hex. nut \ Sechskantmutter M8	6
6	310 0173	Nivelpää \ Ledlager \ Spherical bearing \ Gelenk \ M8 Zn DIN 648 K	3
7	312 0453	Pallonuppi \ Slagknopp \ Ball knob \ Knopf \ Ø40/ Ø10 (reikä \ hål \ hole \ Loch)	2
8	301 0441	Kuusioruuvi \ Sexkantskruv \ Hex. screw \ Sechskantschraube \ M8x40 8.8 Zn DIN 931	3
9	301 0291	Kuusiokoloruuvi \ Insexskruv \ Allen screw \ Innensechskantschraube \ M8x25 8.8 Zn DIN 912	3
10	301 0416	Vaarnaruuvi \ Pinnbult \ Stud \ Stiftschraube M8x25 8.8	3
11	302 0020	Kuusiomutteri \ Sexkantmutter \ Hex. nut \ Sechskantmutter \ M10 Zn DIN 985	2
12	302 0001	Kuusiomutteri \ Sexkantmutter \ Hex. nut \ Sechskantmutter \ M8 Zn DIN 985	3
13	303 0025	Aluslevy \ Bricka \ Washer \ Unterlagscheibe \ M8 Zn DIN 126	3
14	M9128 4784	Paineenmittausnippa \ Tryckmätningförskrivning \ Pressure check nipple \ Manometernippel \ 6K27-42	1
15	309 0384	Paineenmittausliitin \ \ Tryckmätningssankoppling \ Pressure check connector \ Manometeranschluß \ R1/4" VOSS 686205	1
16	309 0364	Supistusnippa \ Reduceringsnippel \ Reducing nipple \ Reduzierungsnippel \ (R 3/4"- R 1") 26-04000-12-16	1
17	309 0019	Kaksoisnippa \ Dubbelnippel \ Double nipple \ Doppelnippel (R 1/2"-R 1/2") 26-04000-08	5
18	309 0297	Kaksoisnippa EP \ Dubbelnippel \ Double nipple \ Doppelnippel (R 1/2"-R 1/2") 26-04000-08EP	1
19	311 0173	Usit tiiviste \ Usit- tätning \ Bonded seal Usit \ Dichtung Usit R 1"	1
20	311 0042	Usit tiiviste \ Usit- tätning \ Bonded seal Usit \ Dichtung Usit R 1/2"	6

**VARAOSAKIRJA \ RESERVDELAR \ SPARE PARTS \ ERSATZTEILE**

**F2008, F2008T, F2009, F2009T Alaohjausventtiili RM 254 varusteltuna \ Stödbensventil, utrustningar RM 254 kompl. \ Valve for stabilizers, RM 254 compl. \ Ausrüstung für Stützfußventil RM 254 kompl.**



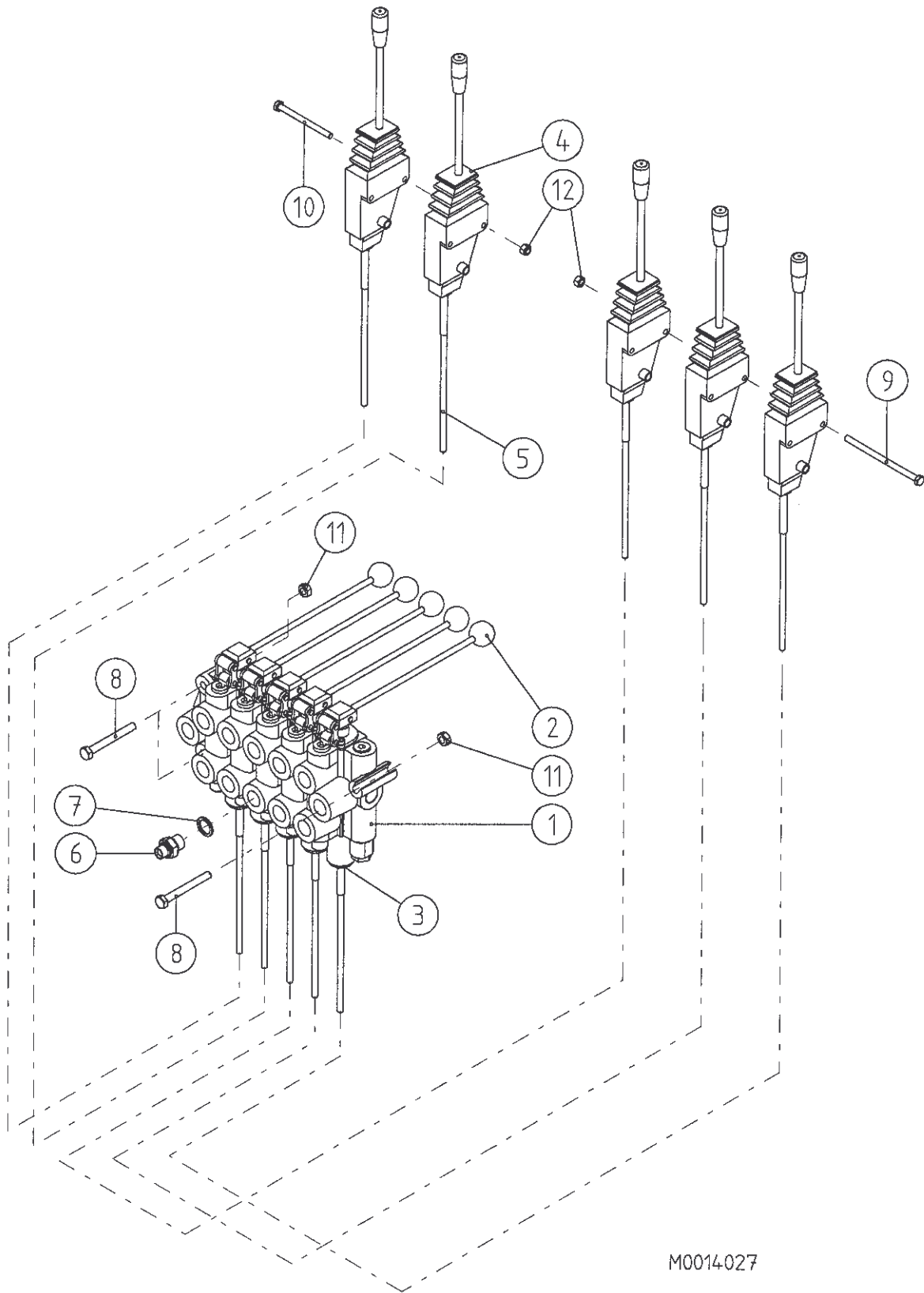
F2008, F2008T, F2009, F2009T Alaohjusventtiili RM 254 varusteltuna \ Stödbensventil, utrustningar RM 254 kompl. \ Valve for stabilizers, RM 254 kompl. \ Ausrüstung für Stützfußventil RM 254 kompl.

Pos. Pos. Item. Pos.	Varaosanumero Reservdelsnr. Spare part# Teil-Nr	Nimike \ Beteckning \ Description \ Bezeichnung	Kpl St. Pcs St
1-11	9001 3920	Alaohjusventtiili 4-vipu varusteltuna \ Stödbensventil utrustningar RM 254 kompl. \ Valve for stabilizers, RM 254 kompl. \ Ausrüstung für Stützfußventil RM 254 kompl.	1
1	312 0859	Alaohjusventtiili RM 254 \ Stödbensventil RM 254 \ Valve for stabilizers, RM 254 \ Stützfußventil RM 254	1
2	312 0382	Vipusarja, täydellinen M 275 \ Spaksats \ Set of levers \ Hebelsatz	4
3	312 0392	Kiinnitystappisarja \ Kabelfästningssats \ Cable fastener \ Drahtseilbefestigungssatz \ 267 974	4
4	312 0432	Käsivipu \ Spak \ Lever \ Steuerhebel \ MORSE 206301 RVC	4
5	318 0425	Ohjuskaapeli \ Kabel \ Cable \ Drahtseil \ MORSE 294 335 L=3200	4
6	309 0001	Supistusnipa \ Reduceringsnippel \ Reducing nipple \ Reduzierungsnippel \ (R3/8"-R1/2") 04000-06-08	8
7	311 0042	Usit tiiviste \ Usit- tätning \ Bonded seal Usit \ Dichtung Usit R-08 (R1/2")	8
8	301 0485	Kuusioruuvi \ Sexkantskrav \ Hex. screw \ Sechskantschraube \ M10x90 8.8 Zn DIN 931	3
9	301 0447	Kuusioruuvi \ Sexkantskrav \ Hex. screw \ Sechskantschraube \ M8x100 8.8 Zn DIN 931	6
10	302 0004	Kuusiomutteri \ Sexkantmutter \ Hex. nut \ Sechskantmutter \ M10 Zn DIN 985	3
11	302 0001	Kuusiomutteri \ Sexkantmutter \ Hex. nut \ Sechskantmutter \ M8 Zn DIN 985	6



VARAOSAKIRJA \ RESERVDELAR \ SPARE PARTS \ ERSATZTEILE

F2008, F2008T, F2009, F2009T Alaohjausventtiili RM 255 varusteltuna \ Stödbensventil  
 utrustningar RM 255 kompl. \ Valve for stabilizers, RM 255 compl. \ Ausrüstung für Stützfußventil  
 RM 255 kompl.



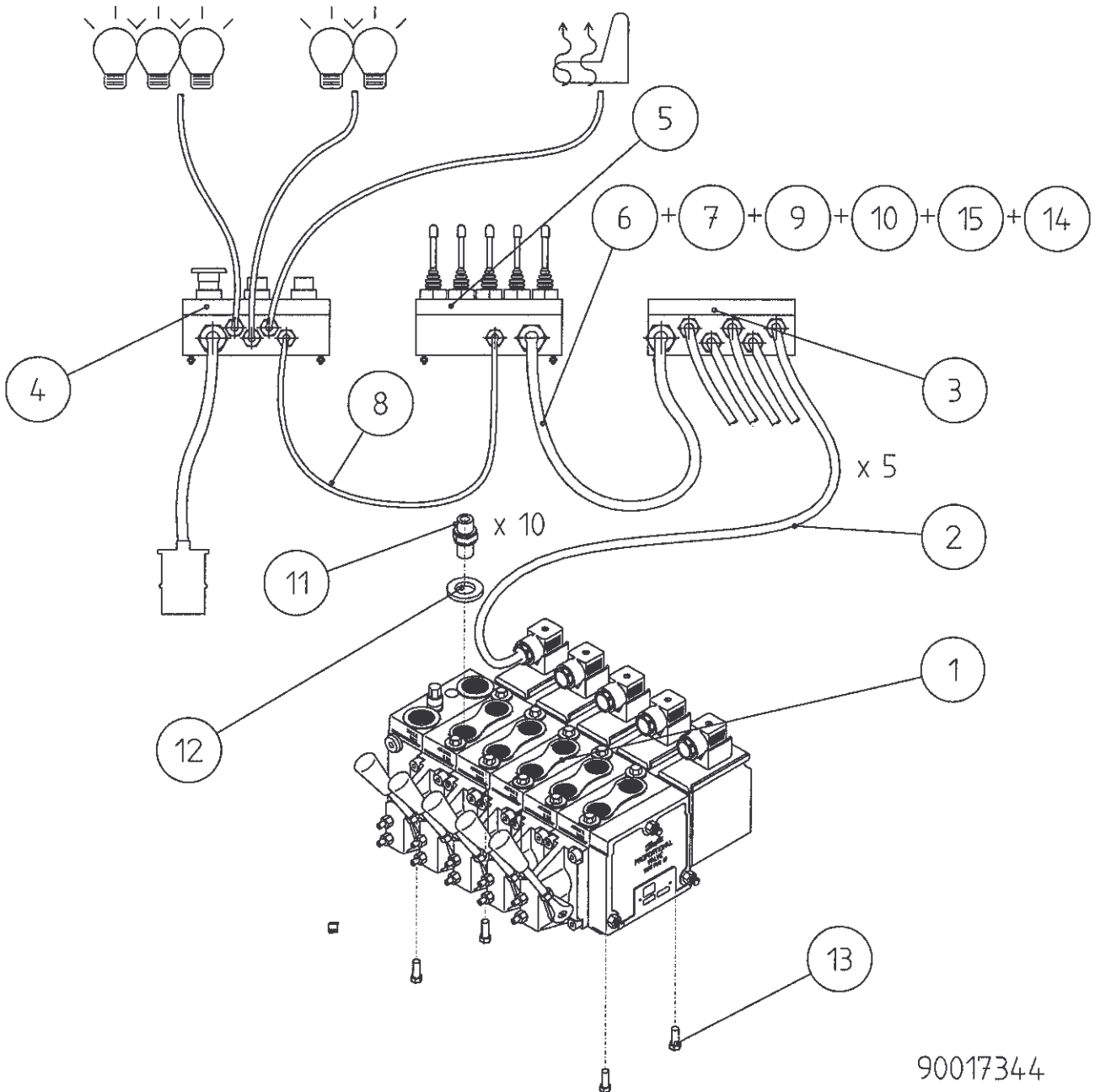
M0014027

F2008, F2008T, F2009, F2009T Alaohjausventtiili RM 255 varusteltuna \ Stödbensventil  
 utrustningar RM 255 kompl. \ Valve for stabilizers, RM 255 kompl. \ Ausrüstung für Stützfußventil  
 RM 255 kompl.

Pos. Pos. Item. Pos.	Varaosanumero Reservdelsnr. Spare part# Teil-Nr	Nimike \ Beteckning \ Description \ Bezeichnung	Kpl St. Pcs St
1- 12	9001 4027	Alaohjausventtiili 5-vipu varusteltuna \ Stödbensventil utrustningar RM 255 kompl. \ Valve for stabilizers, RM 255 kompl. \ Ausrüstung für Stützfußventil RM 255 kompl.	1
1	312 0860	Alaohjausventtiili RM 255 \ Stödbensventil RM 255 \ Valve for stabilizers, RM 255. \ Stützfußventil RM 255 kompl.	1
2	312 0382	Vipusarja, täydellinen M 275 \ Spaksats \ Set of levers \ Hebelsatz	5
3	312 0392	Kiinnitystappisarja \ Kabelfästningssats \ Cable fastener \ Drahtseilbefestigungssatz \ 267 974	5
4	312 0432	Käsivipu \ Spak \ Lever \ Steuerhebel \ MORSE 206 301RVC	5
5	318 0425	Ohjauskaapeli \ Kabel \ Cable \ Drahtseil \ MORSE 294 335 L=3200	5
6	309 0001	Supistusnipa \ Reduceringsnippel \ Reducing nipple \ Reduzierungsnippel \ (R3/8" R1/2") 04000-06-08	10
7	311 0042	Usit tiiviste \ Usit- tätning \ Bonded seal Usit \ Dichtung Usit R-08 (R1/2")	10
8	301 0485	Kuusioruuvi \ Sexkantskrav \ Hex. screw \ Sechskantschraube \ M10x90 8.8 Zn DIN 931	3
9	301 0414	Kuusioruuvi \ Sexkantskrav \ Hex. screw \ Sechskantschraube \ M8x140 8.8 Zn DIN 931	3
10	301 0447	Kuusioruuvi \ Sexkantskrav \ Hex. screw \ Sechskantschraube \ M8x100 8.8 Zn DIN 931	3
11	302 0004	Kuusiomutteri \ Sexkantmutter \ Hex. nut \ Sechskantmutter \ M10 Zn DIN 985	3
12	302 0001	Kuusiomutteri \ Sexkantmutter \ Hex. nut \ Sechskantmutter \ M8 Zn DIN 985	6

**VARAOSAKIRJA \ RESERVDELAR \ SPARE PARTS \ ERSATZTEILE**

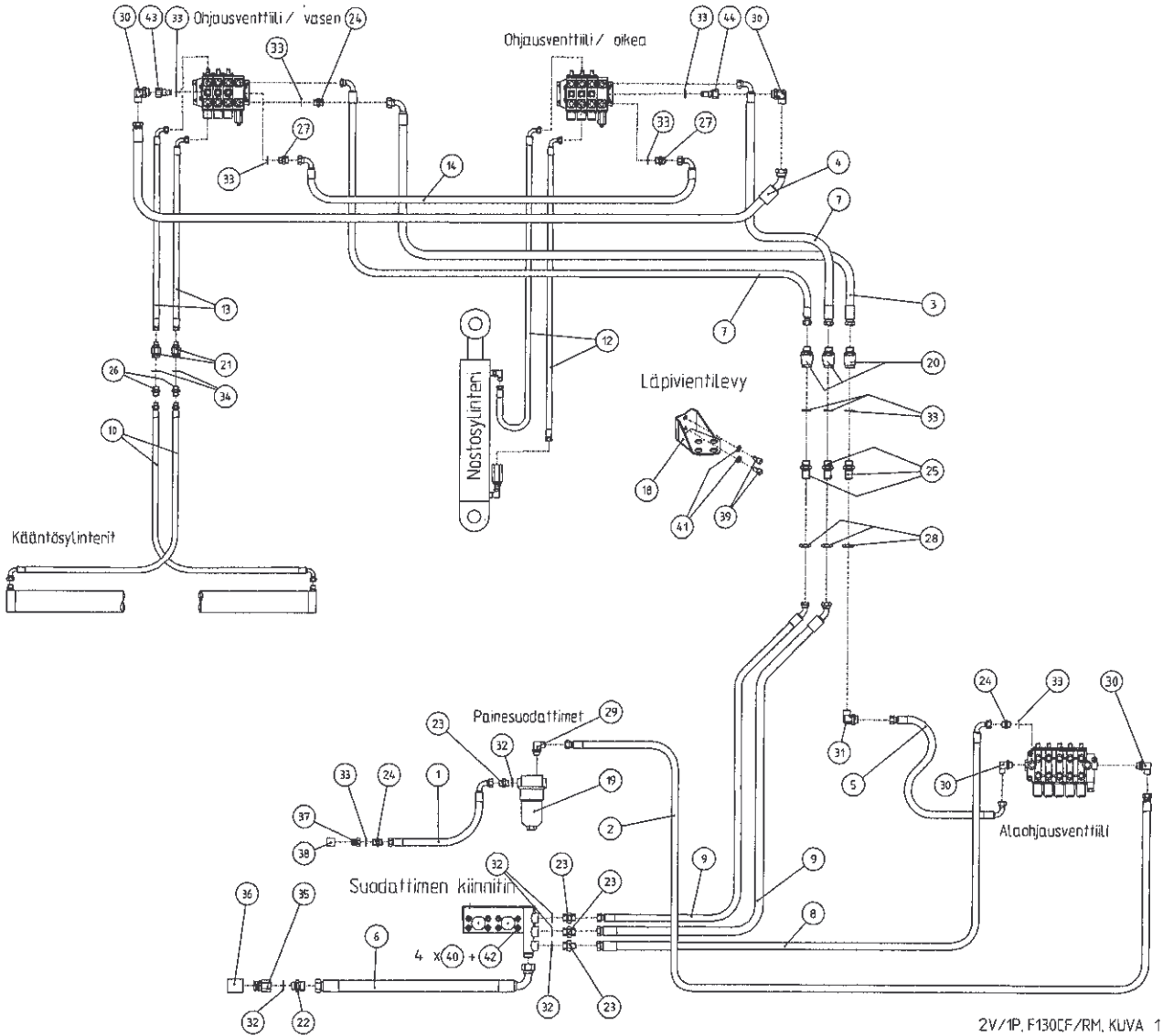
**F2008, F2008T, F2009, F2009T Alaohjausventtiili PVG 32 varusteltuna \ Stödbensventil utrustning PVG 32 kompl. \ Valve for stabilizers, PVG 32 compl. \ Ausrüstung für Stützfußventil PVG 32 kompl.**



90017344

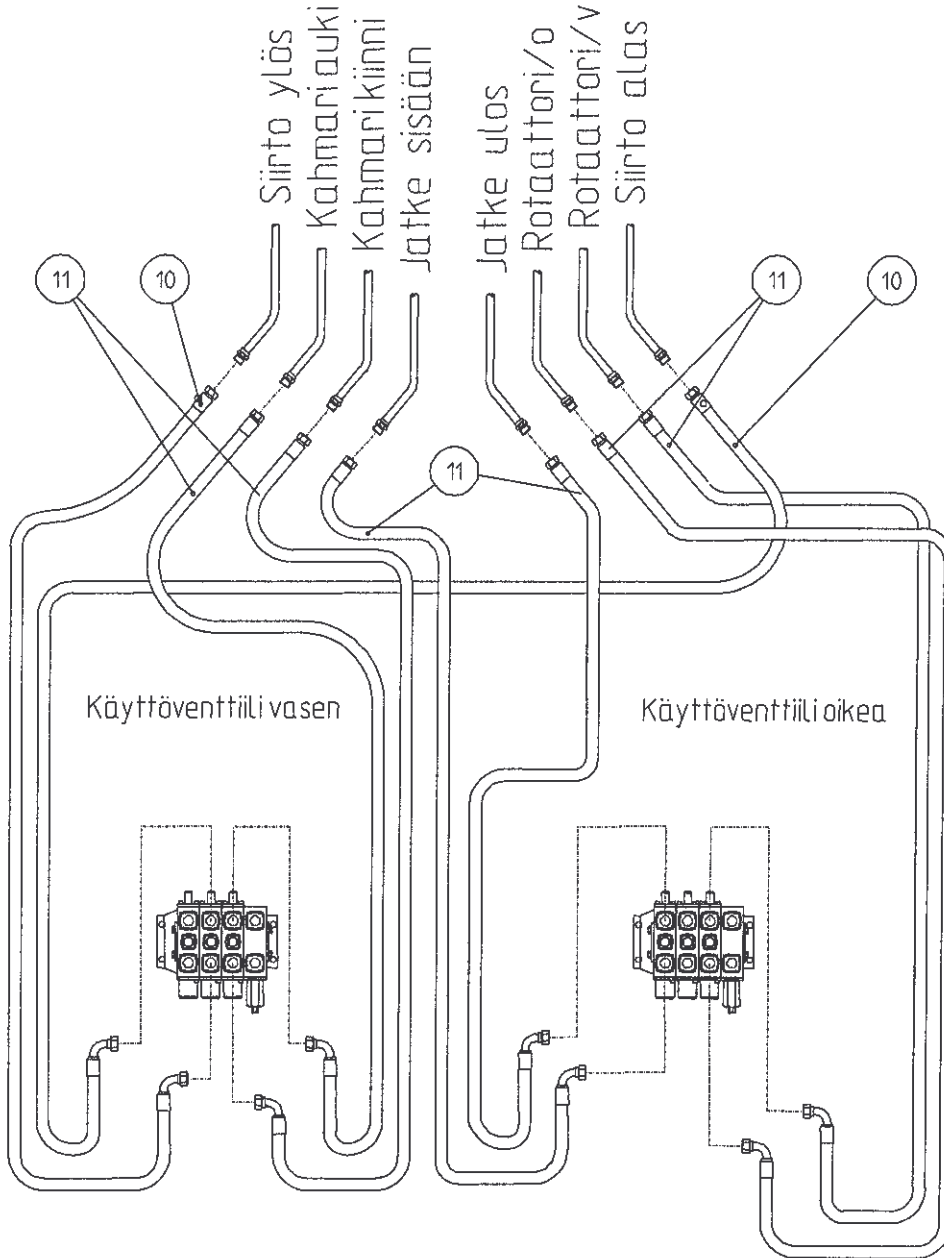
**F2008, F2008T, F2009, F2009T Alaohjausventtiili PVG 32 varusteltuna \ Stödbensventil  
 utrustningar PVG 32 kompl. \ Valve for stabilizers, PVG 32 compl. \ Ausrüstung für Stützfußventil  
 PVG 32 kompl.**

Pos. Pos. Item. Pos.	Varaosanumero Reservdelsnr. Spare part# Teil-Nr	Nimike \ Beteckning \ Description \ Bezeichnung	Kpl St. Pcs St
1- 15	9001 8456	Alaohjausventtiili 5- vipu varusteltuna \ Stödbensventil utrustningar PVG 32 kompl. \ Valve for stabilizers, PVG 32 compl. \ Ausrüstung für Stützfußventil PVG 32 kompl.	1
1	312 0506	Alaohjausventtiili PVG 32 \ Stödbensventil PVG 32 \ Valve for stabilizers, PVG 32 \ Stützfußventil PVG 32 (157L2683)	1
2	318 0478	Integroitu pistoke + johto \ Stöpsel + Ledning \ Plug + Wire \ Pfropfen + Leitung (on- off 192F0461)	5
3	9001 4588	Laitetekotelo 1 varusteltuna \ Kåpa 1 kompl. \ Case 1 compl. \ Kasten 1 kompl.	1
4	9001 8457	Laitetekotelo 2 varusteltuna (1- katkaisijaa, 1- strömbrytare, 1- switch, 1- Schalter) \ Kåpa 2 kompl. \ case 2 compl. \ Kasten 2 kompl.	1
	9001 4857	Laitetekotelo 2 varusteltuna (2- katkaisijaa, 2- strömbrytare, 2- switch., 2- Schalter) \ kåpa 1 kompl. \ case 1 compl. \ Kasten 2 kompl.	1
	9001 4858	Laitetekotelo 2 varusteltuna (3- katkaisijaa, 3- strömbrytare, 3- switch, 3- Schalter) \ kåpa 2 kompl. \ case 2 compl. \ Kasten 2 kompl.	1
5	9001 4584	Laitetekotelo 3 varusteltuna (4- manipul. Vipua, 4- spak, 4- Lever, 4- Steuerhebel) \ kåpa 3 kompl. \ case 3 compl. \ Kasten 3 kompl.	1
	9001 4585	Laitetekotelo 3 varusteltuna (5- manipul. Vipua, 5- spak, 5- Lever, 5- Steuerhebel) \ kåpa 1 kompl. \ case 1 compl. \ Kasten kompl.	1
6	318 0303	SAB- robottikaapeli \ Kabel \ Cable \ Kabel \ S100 12 x 1.5mm <sup>2</sup> , L=3000	1
7	313 1128	Kuminen yleisletku \ Slang \ Hose \ Schlauch \ 401-019 Ø 28.6/19.4, L=1800	1
8	318 0476	Muovikaapeli \ Kabel \ Cable \ Kabel \ 2 x 1.5mm <sup>2</sup> , L=2500	1
9	309 0869	Letkunpidike \ Slangfäste \ Hose clamp \ Schlauchklammer \ LEP 27	1
10	318 0501	Pääteteholki, suojattu \ Hylsa \ Sleeve \ Hülse \ (punainen\röd\red\rat 1.5 mm <sup>2</sup> )	24
11	309 0001	Supistusnipa \ Reduceringsnippel \ Reducing nipple \ Reduzierungsnippel \ 26-04000-06-08	10
12	311 0042	Usit tiiviste \ Usit- tätning \ Bonded seal Usit \ Dichtung Usit \ R-08 (R1/2")	10
13	301 0090	Vaarnaruuvi \ Pinnskruv \ Stud \ Stiftschraube M8x25 DIN 939	4
14	301 0253	Kuusioruuvi \ Sexkantskruv \ Hex.screw \ Sechskantschraube M8x20 DIN 933	1
15	302 0001	Kuusiomutteri \ Nut \ Nut \ Mutter \ M8 Zn DIN 985	9
16	303 0003	Aluslevy \ Bricka \ Washer \ Unterlagscheibe \ M10 Zn DIN 126	1

**VARAOSAKIRJA \ RESERVDELAR \ SPARE PARTS \ ERSATZTEILE**
**F2008, F2008T, F2009, F2009T Hallintalaitteiden HD- letkut 2- vipu , 1- piirijärjestelmä \ Slangar, 2- spak, 1- krets, \ Hoses, 2- lever, 1- circuit, \ Schläuche, 2- Hebel, 1- Kreissystem \ F130 + RM**
**(Sivut 48- 50, 54- 56 \ sidor 48- 50, 54- 56 \ pages 48- 50, 54- 58 \ Seiten 48- 50, 54- 56)**


Ohjausventtiili(oikea,vasen) \ Reglage (höger,vänster) \ Control valve (right,left) \ Betriebventil (rechts,links)  
 Nostosylinteri \ Lyftcylinder \ Main lifting cylinder \ Hubzylinder  
 Alaohjausventtiili \ Stödbensventil \ Valve for stabilizers \ Stützfußventil  
 Painesuodatin \ Tryckfilter \ Pressure filter \ Druckfilter  
 Kokoojakappale \ Förbinderserör \ Connector tube \ Verbindungsrohr  
 Kääntösylinteri \ Cylinderrör \ Barrel \ Schwenkzylinder  
 Läpivientilevy \ Fastsättningsplåt \ Fastening plate \ Befestigungsplatte

NOSTOPUOMIN HD-PUTKET



2V/1P, RM (2)

2V/1P, F130CF/RM

v00184-58

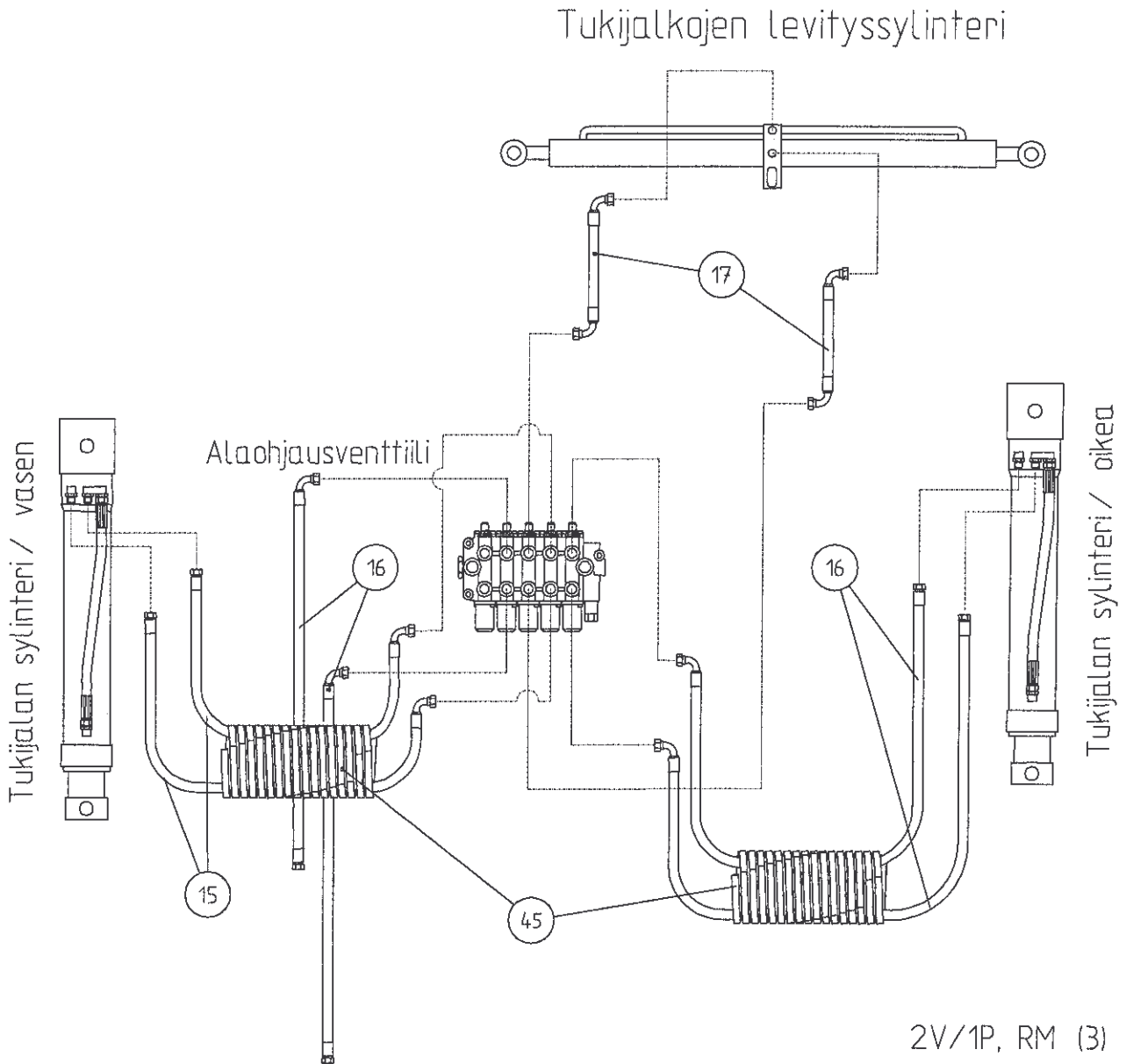
Siirto \ Vipp \ Outer boom \ Knicke

Kahmari \ Grip \ Grapple \ Greifer

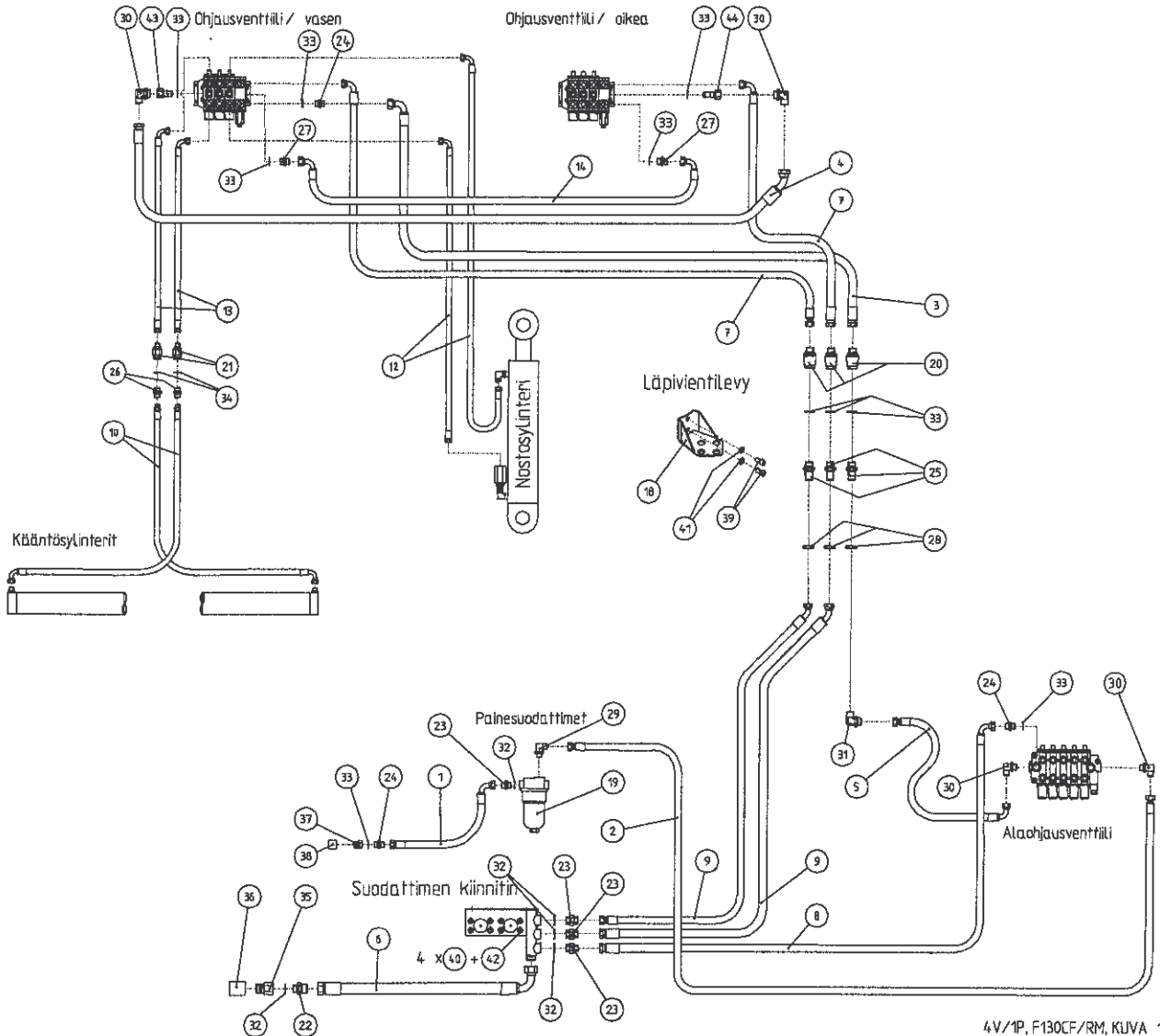
Rotaattori \ Rotator

Jatke \ Utskjut \ Extension \ Ausschub

Käyttöventtiili (oikea, vasen) \ Reglage (höger, vänster) \ Control valve (right, left) \ Betriebsventil (rechts, links)



Tukijalkojen levityssylinteri \ Spreadingcylinder \ Spreading cylinder \ Ausshubzylinder für Stützfüsse  
 Tukijalan sylinteri (oikea,vasen) \ Stödbencylinder (höger,vänster) \ Stabilizer cylinder (right,left) \ Stützfußcylinder  
 (rechts,links)  
 Alaohjausventtiili \ Stödbensventil \ Valve for stabilizers \ Stützfußventil



4V/1P, F130CF/RM, KUVA 1

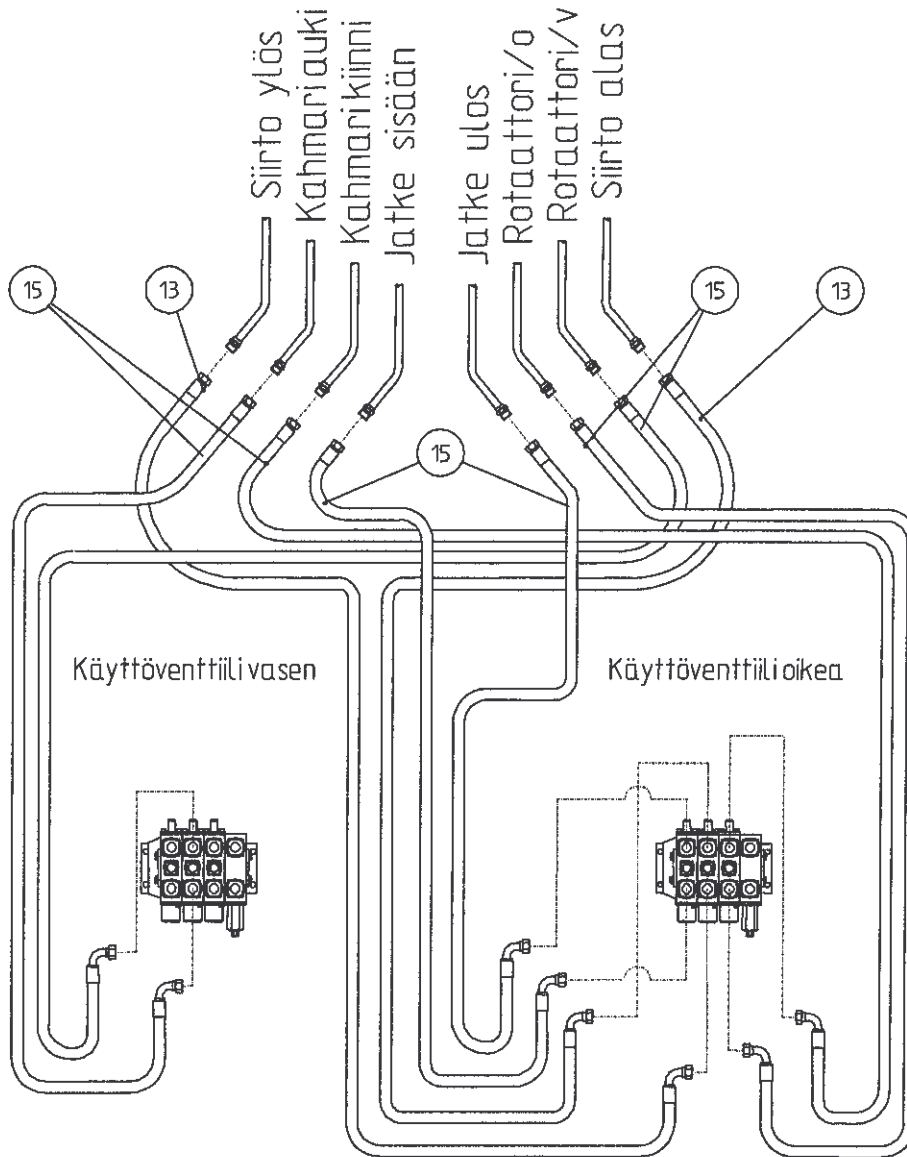
Ohjausventtiili(oikea,vasen) \ Reglage (höger,vänster) \ Control valve (right,left) \ Betriebsventil (rechts,links)  
 Nostosylinteri \ Lyftcylinder \ Main lifting cylinder \ Hubzylinder  
 Alaohjausventtiili \ Stödbensventil \ Valve for stabilizers \ Stützfußventil  
 Painesuodatin \ Tryckfilter \ Pressure filter \ Druckfilter  
 Kokoojakappale \ Förbinderserör \ Connector tube \ Verbindungsrohr  
 Kääntösylinteri \ Cylinderrör \ Barrel \ Schwenkzylinder  
 Läpivientilevy \ Fastsättningsplåt \ Fastening plate \ Befestigungsplatte



VARAOSAKIRJA \ RESERVDLAR \ SPARE PARTS \ ERSATZTEILE

F2008, F2008T, F2009, F2009T Hallintalaitteiden HD- letkut 4- vipu , 1- piirijärjestelmä \ Slangar, 4- spak, 1- krets, \ Hoses, 4- lever, 1- circuit, \ Schläuche, 4- Hebel, 1- Kreissystem \ F130 + RM

NOSTOPUOMIN HD-PUTKET



4V/1P, RM (2)

4V/1P, F130CF/RM

v0018458

Siirto \ Vipp \ Outer boom \ Knicke

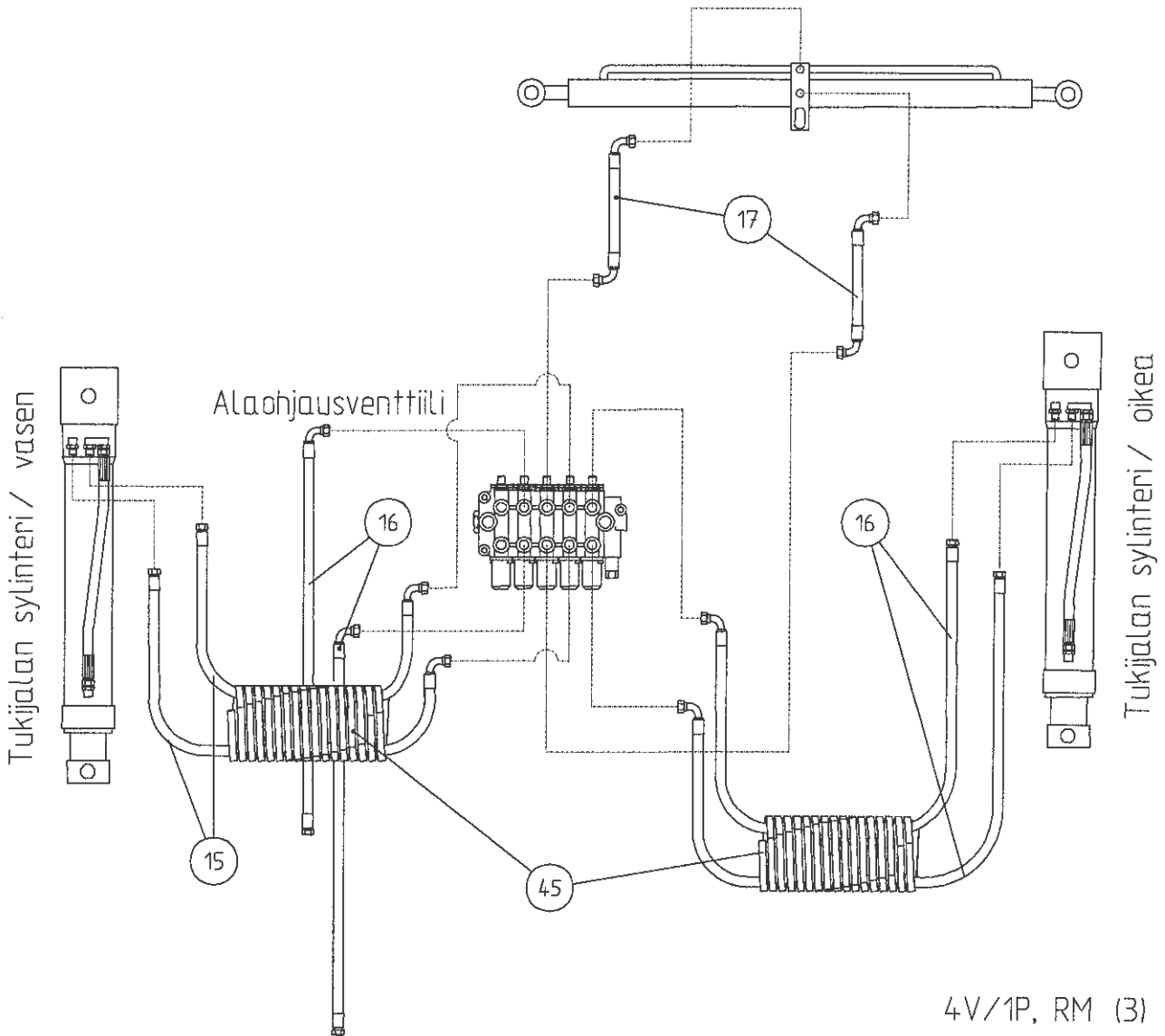
Kahmari \ Grip \ Grapple \ Greifer

Rotaattori \ Rotator

Jatke \ Utskjut \ Extension \ Ausschub

Käyttöventtiili (oikea, vasen) \ Reglage (höger, vänster) \ Control valve (right, left) \ Betriebsventil (rechts, links)

### Tukijalkojen levityssylinteri



Tukijalkojen levityssylinteri \ Spridningcylinder \ Spreading cylinder \ Ausshubzylinder für Stützfüsse  
 Tukijalan sylinteri (oikea,vasen) \ Stödbencylinder (höger,vänster) \ Stabilizer cylinder (right,left) \ Stützfußcylinder  
 (rechts,links)  
 Alaohjausventtiili \ Stödbensventil \ Valve for stabilizers \ Stützfußventil

**VARAOSAKIRJA \ RESERVDLAR \ SPARE PARTS \ ERSATZTEILE**
**F2008, F2008T, F2009, F2009T Hallintalaitteiden HD- letkut 2/4- vipu , 1- piirijärjestelmä \ Slangar, 2/4- spak, 1- krets, \ Hoses, 2/4- lever, 1- circuit, \ Schläuche, 2/4- Hebel, 1- Kreissystem \ F130 + RM**

Pos. Pos. Item. Pos.	Varaosanumero Reservdelsnr. Spare part# Teil-Nr	Nimike \ Beteckning \ Description \ Bezeichnung	Kpl St. Pcs St
1- 45	9001 8458	Hd- letkut, 1-piirijärjestelmä \ Slangar, 1- krets \ Hoses, 1- circuit, \ Schläuche, 1- Kreissystem \ Rm255	1
1	313 0495	Hd- letku \ Slang \ Hose \ Schlauch \ 5601-12/ HI 33- 12 / 5651-12, L= 3000	1
2	313 1145	Hd- letku \ Slang \ Hose \ Schlauch \ 5601-12/ HI 33- 12 / 5601-12, L= 1900	1
3	313 1134	Hd- letku \ Slang \ Hose \ Schlauch \ 5601-12/ HI 33- 12 / 5651-12, L= 2500	1
4	313 1526	Hd- letku \ Slang \ Hose \ Schlauch \ 5601-12/ HI 33- 12 / 5660-12, L= 1250	1
5	313 1306	Hd- letku \ Slang \ Hose \ Schlauch \ 5601-12/ HI 33- 12 / 5651-12, L= 580	1
6	313 0494	Hd- letku \ Slang \ Hose \ Schlauch \ 5701-20/ HI 78-20 / 5751-20, L= 3000	1
7	313 1524	Hd- letku \ Slang \ Hose \ Schlauch \ 5701-12/ HI 98-12/ 5751-12, L= 2500	2
8	313 1109	Hd- letku \ Slang \ Hose \ Schlauch \ 5701-12/ HI 78-12/ 5751-12, L= 1250	1
9	313 1307	Hd- letku \ Slang \ Hose \ Schlauch \ 5701-12/ HI 78-12/ 5760-12, L= 950	2
10	313 0489	Hd- letku \ Slang \ Hose \ Schlauch \ 5701-08/ HI 98C-08/ 5751-08, L= 2100	4
11	313 0994	Hd- letku \ Slang \ Hose \ Schlauch \ 5701-08/ HI 98C-08/ 5751-08, L= 2000	6
12	313 0531	Hd- letku \ Slang \ Hose \ Schlauch \ 5701-08/ HI 98C-08/ 5751-08, L= 1350	2
13	313 0690	Hd- letku \ Slang \ Hose \ Schlauch \ 5701-08/ HI 98C-08/ 5751-08, L= 1150	2
14	313 0687	Hd- letku \ Slang \ Hose \ Schlauch \ 5751-08/ HI 98C-08/ 5751-08, L= 700	1
15	313 0996	Hd- letku \ Slang \ Hose \ Schlauch \ 5701-06/ HI 98-06/ 5751-06, L= 2800	2
16	313 0924	Hd- letku \ Slang \ Hose \ Schlauch \ 5701-06/ HI 98-06/ 5751-06, L= 1350	4
17	313 0997	Hd- letku \ Slang \ Hose \ Schlauch \ 5751-06/ HI 98-06/ 5751-06, L= 1350	2
18	9001 5532	Läpivientilevy \ Fastsättningsplåt \ Fastening plate \ Befestigungsplatte \ (R3/4")	1

F2008, F2008T, F2009, F2009T Hallintalaitteiden HD- letkut 2/4- vipu, 1- piirijärjestelmä \ Slangar, 2/4- spak, 1- krets, \ Hoses, 2/4- lever, 1- circuit, \ Schläuche, 2/4- Hebel, 1- Kreissystem \ F130 + RM

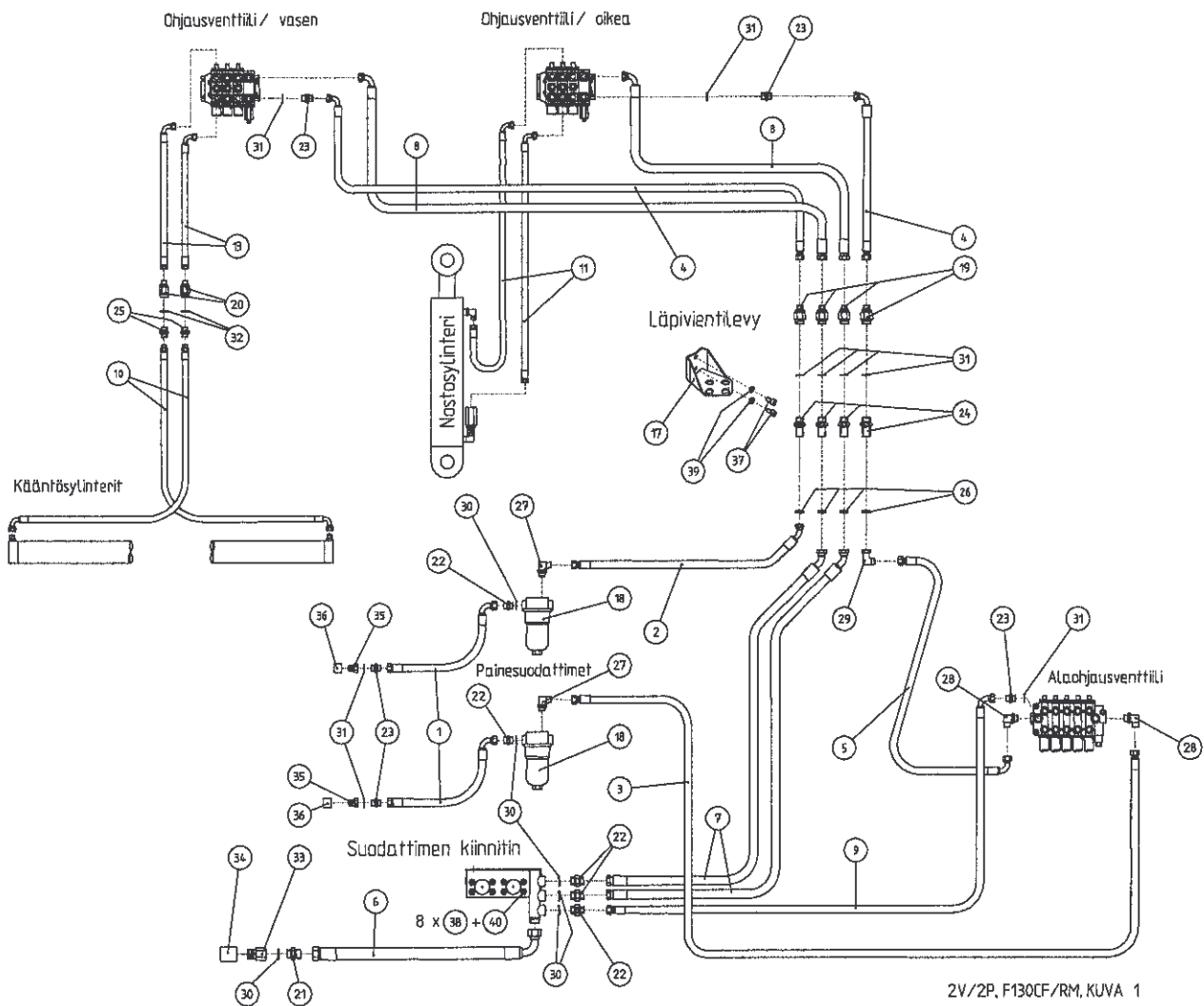
Pos. Pos. Item. Pos.	Varaosanumero Reservdelsnr. Spare part# Teil-Nr	Nimike \ Beteckning \ Description \ Bezeichnung	Kpl St. Pcs St
19	309 0884	Painesuodatin \ Tryckfilter \ Pressure filter \ Druckfilter \ (R1") FF7006.FO20.BS35	1
20	309 1121	Pyörivä liitin \ Svivel \ Swivel \ Drehgelenk \ TEMA 7KR 3/4 "/ 3/4 "	3
21	309 0368	Pyörivä liitin \ Svivel \ Swivel \ Drehgelenk \ TEMA 500	2
22	309 0382	Supistusnippa \ Reduceringsnippel \ Reducing nipple \ Reduzierungsnippel \ (R1"/ R1 1/4") 26-04000-16-20	1
23	309 0364	Supistusnippa \ Reduceringsnippel \ Reducing nipple \ Reduzierungsnippel \ (R3/4"/ R1") 26-04000-12-16	4
24	309 0185	Kaksoisnippa \ Dubbelnippel \ Double nipple \ Doppelnippel \ (R3/4"/ R3/4")26-04000-12	3
25	309 0298	Kaksoisnippa \ Dubbelnippel \ Double nipple \ Doppelnippel \ (R3/4"/ R3/4") 26- 04000-12 EP	3
26	309 0019	Kaksoisnippa \ Dubbelnippel \ Double nipple \ Doppelnippel \ (R1/2"/ R1/2") 26- 04000-08	2
27	309 0053	Supistusnippa \ Reduceringsnippel \ Reducing nipple \ Reduzierungsnippel \ (R1/2" / R3/4") 26-04000-08-12	2
28	309 0301	Kontramutteri \ Nut \ Nut \ Mutter \ R3/4" 1270-12	3
29	309 0756	Suunnattava kulmanippa \ Riktbar vinkelanslutning \ Adjustable elbow connector \ Einstellbar Winkelnippel \ (R 3/4"/ R 1) 26-04500-12-16	1
30	309 0436	Suunnattava kulmanippa \ Riktbar vinkelanslutning \ Adjustable elbow connector \ Einstellbar Winkelnippel \ (R 3/4"/ R 3/4") 26-04500-12	4
31	309 0203	Kulmanippa \ Vinkelanslutning \ Elbow connector \ Winkelnippel \ (R 3/4"/ R 3/4") 26-04510-12	1
32	311 0173	Usit- tiiviste \ Usit- tätning \ Bonded seal Usit \ Dichtung Usit R-16 (R1")	5
33	311 0130	Usit- tiiviste \ Usit- tätning \ Bonded seal Usit \ Dichtung Usit R-12 (R3/4")	10
34	311 0042	Usit- tiiviste \ Usit- tätning \ Bonded seal Usit \ Dichtung Usit\ R-08 (R 1/2")	2
35	309 0766	Pikaliitin, runko-osa \ Snabbkoppling \ Quick connector \ Schnellkupplung \ (R1") 8-HP36-SL	1
36	309 0501	Suojatulppa, runko-osa \ Plugg \ Cover plug \ Schutzkappe \ (R 3/4") 10015 (TEMA)	1
37	309 0765	Pikaliitin, runko-osa \ Snabbkoppling \ Quick connector \ Schnellkupplung \ (R3/4") 6-HP31BS	1

**F2008, F2008T, F2009, F2009T Hallintalaitteiden HD- letkut 2/4- vipu , 1- piirijärjestelmä \ Slangar, 2/4- spak, 1- krets, \ Hoses, 2/4- lever, 1- circuit, \ Schläuche, 2/4- Hebel, 1- Kreissystem \ F130 + RM**

Pos. Pos. Item. Pos.	Varaosanumero Reservdelsnr. Spare part# Teil-Nr	Nimike \ Beteckning \ Description \ Bezeichnung	Kpl St. Pcs St
38	309 0500	Suojatulppa, runko-osa \ Plugg \ Cover plug \ Schutzkappe \ (R3/4") 7515 (TEMA)	1
39	301 0700	Kuusiokoloruuvi \ Insexskruv \ Allen screw \ Innensechskantschraube \ M16x30 8.8 Zn DIN 912	2
40	301 0062	Kuusioruuvi \ Sexkantskruv \ Hex.Screw \ Schraube \ M10x20 8.8 Zn DIN 933	4
41	303 0006	Aluslevy \ Bricka \ Washer \ Unterlagscheibe \ M16 Zn DIN 126	4
42	303 0003	Aluslevy \ Bricka \ Washer \ Unterlagscheibe \ M10 Zn DIN 126	4
43	309 0487	Sarjaliitântänippa \ Seriekopplingsnippel \ Serial coupling nipple \ Serieanslußnippel \ R3/4" M-T 15803- 43	1
44	9121 5803	Rinnakkaisliitântänippa L \ Nippel \ Nipple \ Nippel \ R3/4" M91215803- 21	1
45	313 0979	Suojaspiraali \ Slang skydd \ Hose cover \ Schutzschlauch \ ø32x3- 1000	2

F2008, F2008T, F2009, F2009T Hallintalaitteiden HD- letkut 2- vipu , 2- piirijärjestelmä \ Slangar, 2- spak, 2- krets, \ Hoses, 2- lever, 2- circuit, \ Schläuche, 2- Hebel, 2- Kreissystem \ F130 + RM

(Sivut 57- 59, 63- 65 \ sidor 57- 59, 63- 65 \ pages 57- 59, 63- 65 \ Seites 57- 59, 63- 65)

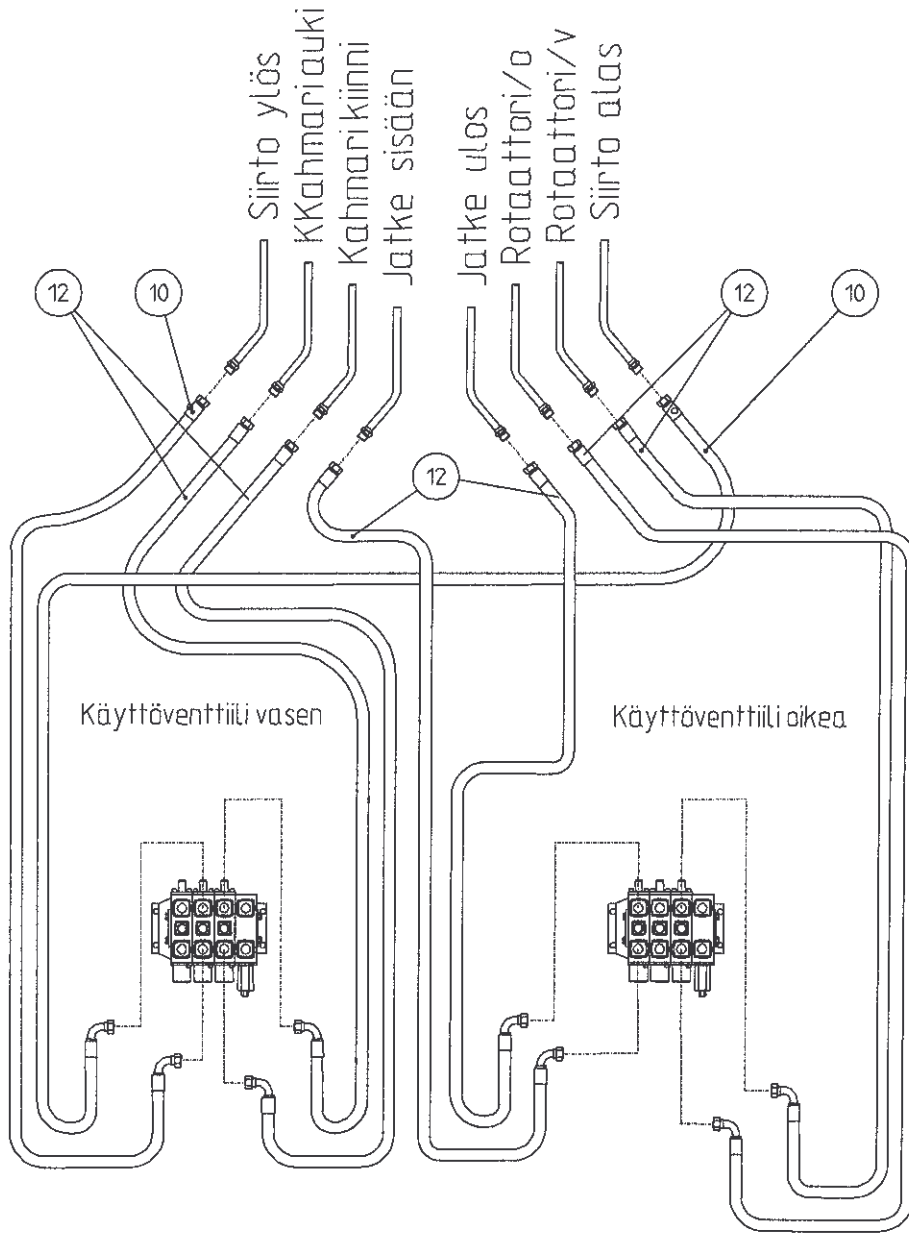


Suuntaventtiili(oikea,vasen) \ Reglage (höger,vänster) \ Control valve (right,left) \ Betriebventil (rechts,links)  
 Nostosylinteri \ Lyftcylinder \ Main lifting cylinder \ Hubzylinder  
 Alaohjausventtiili \ Stödbensventil \ Valve for stabilizers \ Stützfußventil  
 Painesuodatin \ Tryckfilter \ Pressure filter \ Druckfilter  
 Kokoojakappale \ Föbinderserör \ Connector tube \ Verbindungsrohr  
 Kääntösylinteri \ Cylinderrör \ Barrel \ Schwenkzylinder  
 Läpivientilevy \ Fastsättningsplåt \ Fastening plate \ Befestigungsplatte

VARAOSAKIRJA \ RESERVDELAR \ SPARE PARTS \ ERSATZTEILE

F2008, F2008T, F2009, F2009T Hallintalaitteiden HD- letkut 2- vipu , 2- piirijärjestelmä \ Slangar, 2- spak, 2- krets, \ Hoses, 2- lever, 2- circuit, \ Schläuche, 2- Hebel, 2- Kreissystem \ F130 + RM

NOSTOPUOMIN HD-PUTKET



2V/2P, RM (2)

2V/2P, F130CF/RM

v0018459

Siirto \ Vipp \ Outer boom \ Knicke

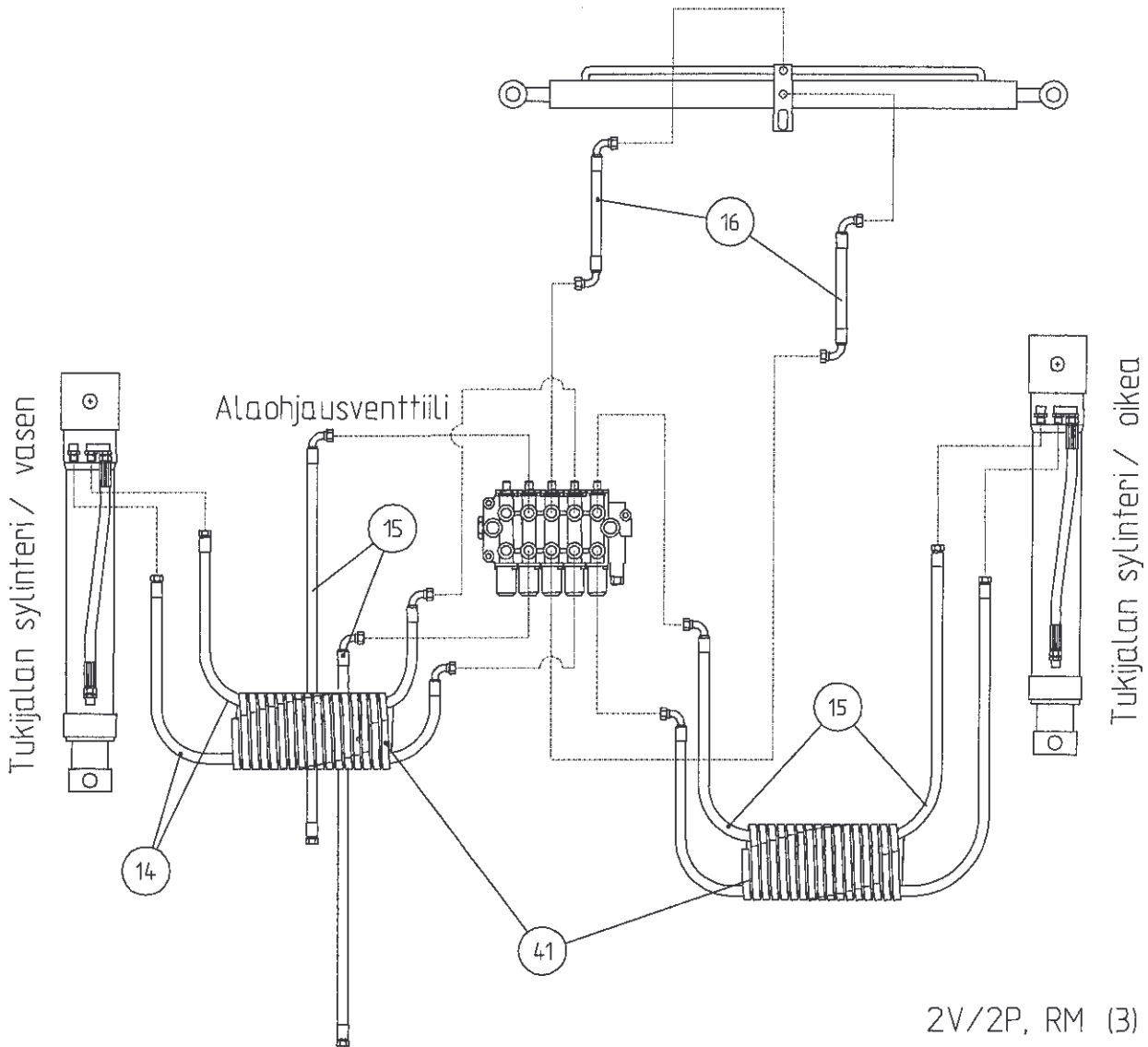
Kahmari \ Grip \ Grapple \ Greifer

Rotaattori \ Rotator

Jatke \ Utskjut \ Extension \ Ausschub

Käyttöventtiili (oikea, vasen) \ Reglage (höger, vänster) \ Control valve (right, left) \ Betriebsventil (rechts, links)

## Tukijalkojen levityssylinteri

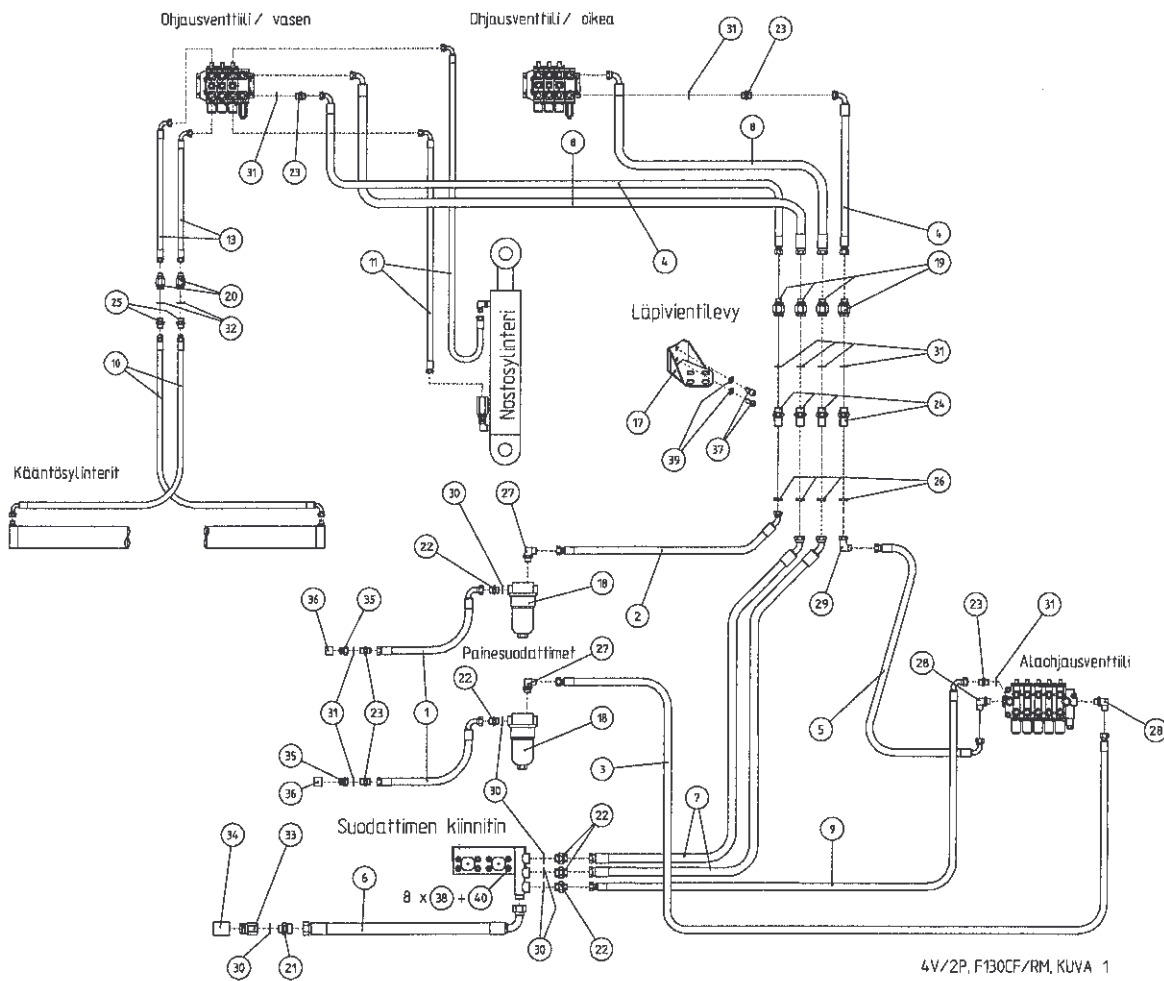


Tukijalkojen levityssylinteri \ Spreadingcylinder \ Spreading cylinder \ Ausshubzylinder für Stützfüsse

Tukijalan sylinteri (oikea,vasen) \ Stödbencylinder (höger,vänster) \ Stabilizer cylinder (right,left) \ Stützfußcylinder (rechts,links)

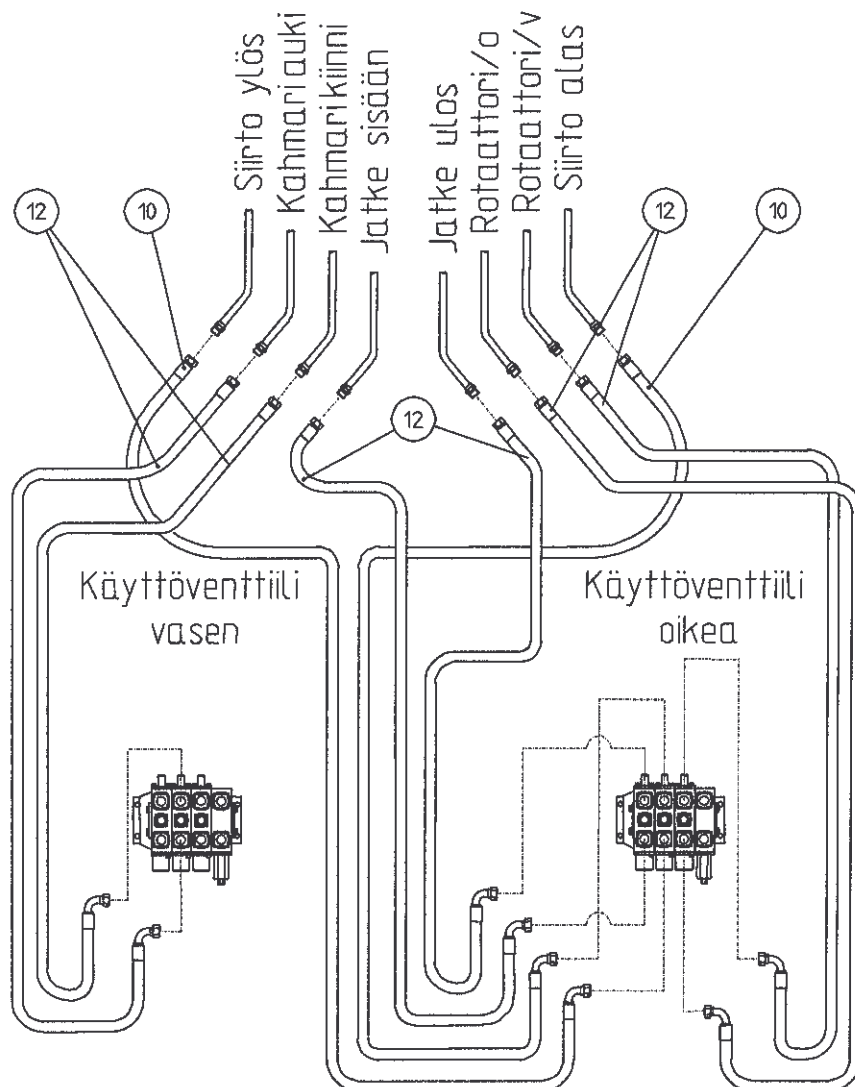
Alaohjusventtiili \ Stödbensventil \ Valve for stabilizers \ Stützfußventil



**VARAOSAKIRJA \ RESERVDELAR \ SPARE PARTS \ ERSATZTEILE**
**F2008, F2008T, F2009, F2009T Hallintalaitteiden HD- leikut 4- vipu , 2- piirijärjestelmä \ Slangar, 4- spak, 2- krets, \ Hoses, 4- lever, 2- circuit, \ Schläuche, 4- Hebel, 2- Kreissystem \ F130 + RM**
**(Sivut 60- 65 \ sidor 60- 65 \ pages 60- 65 \ Seites 60- 65)**


Suuntaventtiili(oikea,vasen) \ Reglage (höger,vänster) \ Control valve (right,left) \ Betriebventil (rechts,links)  
 Nostosylinteri \ Lyftcylinder \ Main lifting cylinder \ Hubzylinder  
 Alaohjausventtiili \ Stödbensventil \ Valve for stabilizers \ Stützfußventil  
 Painesuodatin \ Tryckfilter \ Pressure filter \ Druckfilter  
 Kokoojakappale \ Förbinderserör \ Connector tube \ Verbindungsrohr  
 Kääntösylinteri \ Cylinderrör \ Barrel \ Schwenkzylinder  
 Läpivientilevy \ Fastsättningsplåt \ Fastening plate \ Befestigungsplatte

## NOSTOPUOMIN HD-PUTKET



4V/2P, RM (2)

4V/2P, F130CF/RM

v0018459

Siirto \ Vipp \ Outer boom \ Knicke

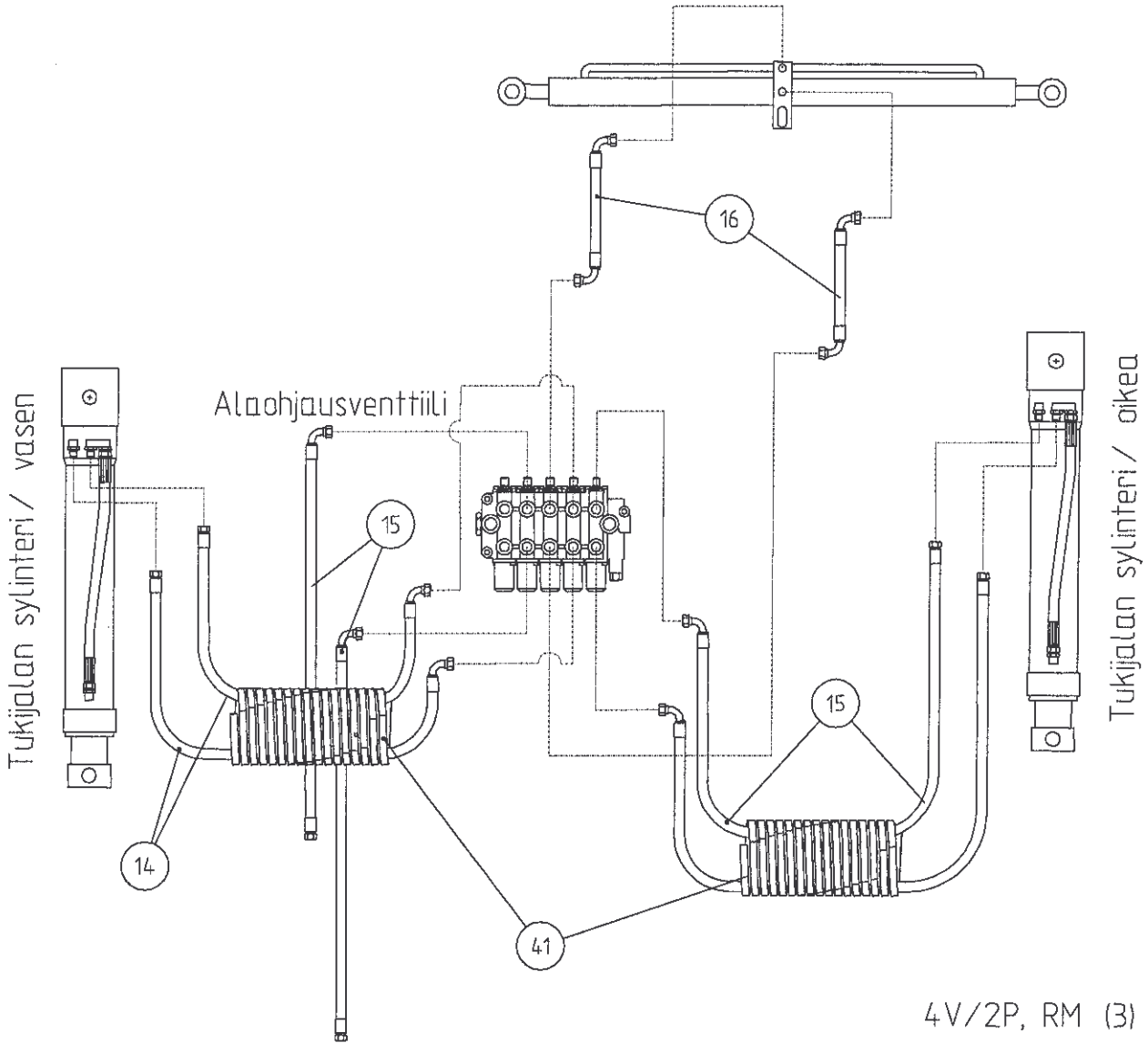
Kahmari \ Grip \ Grapple \ Greifer

Rotaattori \ Rotator

Jatke \ Utskjut \ Extension \ Ausschub

Käyttöventtiili (oikea, vasen) \ Reglage (höger, vänster) \ Control valve (right, left) \ Betriebsventil (rechts, links)

## Tukijalkojen levityssylinteri



Tukijalkojen levityssylinteri \ Spreadingcylinder \ Spreading cylinder \ Ausshubzylinder für Stützfüsse

Tukijalan sylinteri (oikea,vasen) \ Stödbencylinder (höger,vänster) \ Stabilizer cylinder (right,left) \ Stützfußcylinder (rechts,links)

Alaohjausventtiili \ Stödbensventil \ Valve for stabilizers \ Stützfußventil

F2008, F2008T, F2009, F2009T Hallintalaitteiden HD- letkut 2/4- vipu , 2- piirijärjestelmä \ Slangar, 2/4- spak, 2- krets, \ Hoses, 2/4- lever, 2- circuit, \ Schläuche, 2/4- Hebel, 2- Kreissystem \ F130 + RM

Pos. Pos. Item. Pos.	Varaosanumero Reservdelsnr. Spare part# Teil-Nr	Nimike \ Beteckning \ Description \ Bezeichnung	Kpl St. Pcs St
1- 41	9001 8459	HD- letkut, 2- piirijärjestelmä \ Slangar 2- krets \ Hoses, 2- circuit \ Schläuche, 2- Kreissystem \ Rm255	1
1	313 0495	HD- letku \ Slang \ Hose \ Schlauch \ 5601-12/HI33-12/5651-12 L=3000	2
2	313 1526	HD- letku \ Slang \ Hose \ Schlauch \ 5601-12/HI33-12/5660-12 L=1250	1
3	313 1145	HD- letku \ Slang \ Hose \ Schlauch \ 5601-12/HI33-12/5601-12 L=1900	1
4	313 1134	HD- letku \ Slang \ Hose \ Schlauch \ 5601-12/HI33-12/5651-12 L=2500	2
5	313 1306	HD- letku \ Slang \ Hose \ Schlauch \ 5601-12/HI33-12/5651-12 L=580	1
6	313 0494	HD- letku \ Slang \ Hose \ Schlauch \ 5701-20/HI78-20/5751-20 L=3000	1
7	313 1307	HD- letku \ Slang \ Hose \ Schlauch \ 5701-12/HI78-12/5760-12 L=950	2
8	313 1524	HD- letku \ Slang \ Hose \ Schlauch \ 5701-12/HI98-12/5751-12 L=2500	2
9	313 1109	HD- letku \ Slang \ Hose \ Schlauch \ 5701-12/HI78-12/5751-12 L=1250	1
10	313 0489	HD- letku \ Slang \ Hose \ Schlauch \ 5701-08/HI98C-08/5751-08 L=2100	4
11	313 0531	HD- letku \ Slang \ Hose \ Schlauch \ 5701-08/HI98C-08/5751-08 L=1350	2
12	313 0994	HD- letku \ Slang \ Hose \ Schlauch \ 5701-08/HI98C-08/5751-08 L=2000	6
13	313 0690	HD- letku \ Slang \ Hose \ Schlauch \ 5701-08/HI98C-08/5751-08 L=1150	2
14	313 0996	HD- letku \ Slang \ Hose \ Schlauch \ 5701-06/HI98-06/5751-06 L=2800	2
15	313 0924	HD- letku \ Slang \ Hose \ Schlauch \ 5701-06/HI98-06/5751-06 L=1350	4
16	313 0997	HD- letku \ Slang \ Hose \ Schlauch \ 5751-06/HI98-06/5751-06 L=1350	2
17	9001 5532	Läpivientilevy \ Fastsättningsplåt \ Fastening plate \ Befestigungsplatte \ R3/4"	1

**VARAOSAKIRJA \ RESERVDELAR \ SPARE PARTS \ ERSATZTEILE**
**F2008, F2008T, F2009, F2009T Hallintalaitteiden HD- letkut 2/4- vipu , 2- piirijärjestelmä \ Slangar, 2/4- spak, 2- krets, \ Hoses, 2/4- lever, 2- circuit, \ Schläuche, 2/4- Hebel, 2- Kreissystem \ F130 + RM**

Pos. Pos. Item. Pos.	Varaosanumero Reservdelsnr. Spare part# Teil-Nr	Nimike \ Beteckning \ Description \ Bezeichnung	Kpl St. Pcs St
18	309 0884	Painesuodatin \ Painesuodatin \ Tryckfilter \ Pressure filter \ Druckfilter \ R1 FF7006.F020.BS35"	2
19	309 1121	Pyörivä liitin \ Svivel \ Swivel \ Drehgelenk \ TEMA 7KR 3/4" / 3/4"	4
20	309 0368	Pyörivä liitin \ Svivel \ Swivel \ Drehgelenk \ TEMA 500	2
21	309 0382	Supistusnipppa Reduceringsnippel \ Reducing nipple \ Reduzierungsnippel \ (R1" / R1 1/4") 26-04000-16-20	1
22	309 0364	Supistusnipppa \ Reduceringsnippel \ Reducing nipple \ Reduzierungsnippel \ (R3/4" / R1") 26-04000-12-16	5
23	309 0185	Kaksoisnipppa \ Dubbelnippel \ Double nipple \ Doppelnippel \ (R3/4" / R3/4") 26-04000-12	5
24	309 0298	Kaksoisnipppa \ Dubbelnippel \ Double nipple \ Doppelnippel \ (R3/4" / R3/4") 26-04000-12 EP	4
25	309 0019	Kaksoisnipppa \ Dubbelnippel \ Double nipple \ Doppelnippel \ (R1/2" / R1/2") 26-04000-08	2
26	309 0301	Kontramutteri \ Nut \ Nut \ Mutter \ R 3/4" 1270-12	4
27	309 0756	Suunnattava kulmanippa \ Riktbar vinkelanslutning \ Adjustable elbow connector \ Einstellbar Winkelnippel \ (R3/4" / R1") 26-04500-12-16	2
28	309 0436	Suunnattava kulmanippa \ Riktbar vinkelanslutning \ Adjustable elbow connector \ Einstellbar Winkelnippel \ (R 3/4" / R 3/4") 26-04500-08	2
29	309 0203	Kulmanippa \ Vinkelanslutning \ Elbow connector \ Winkelnippel \ (R 3/4" / R 3/4") 26-04510-12	1
30	311 0173	Usit- tiiviste \ Usit- tätning \ Bonded seal Usit \ Dichtung Usit R-16 (R1")	6
31	311 0130	Usit- tiiviste \ Usit- tätning \ Bonded seal Usit \ Dichtung Usit R-12 (R3/4")	9
32	311 0042	Usit- tiiviste \ Usit- tätning \ Bonded seal Usit \ Dichtung Usit R-08 (R 1/2")	2
33	309 0766	Pikaliitin, runko-osa \ Snabbkoppling \ Quick connector \ Schnellkupplung \ (R1")8-HP36-SL	1
34	309 0501	Suojatulppa, runko-osa \ Plugg \ Cover plug \ Schutzkappe \ (R 1") 10015 (TEMA)	1
35	309 0765	Pikaliitin, runko-osa \ Snabbkoppling \ Quick connector \ Schnellkupplung \ (R3/4") 6-HP31BS	2


**VARAOSAKIRJA \ RESERVDELAR \ SPARE PARTS \ ERSATZTEILE**

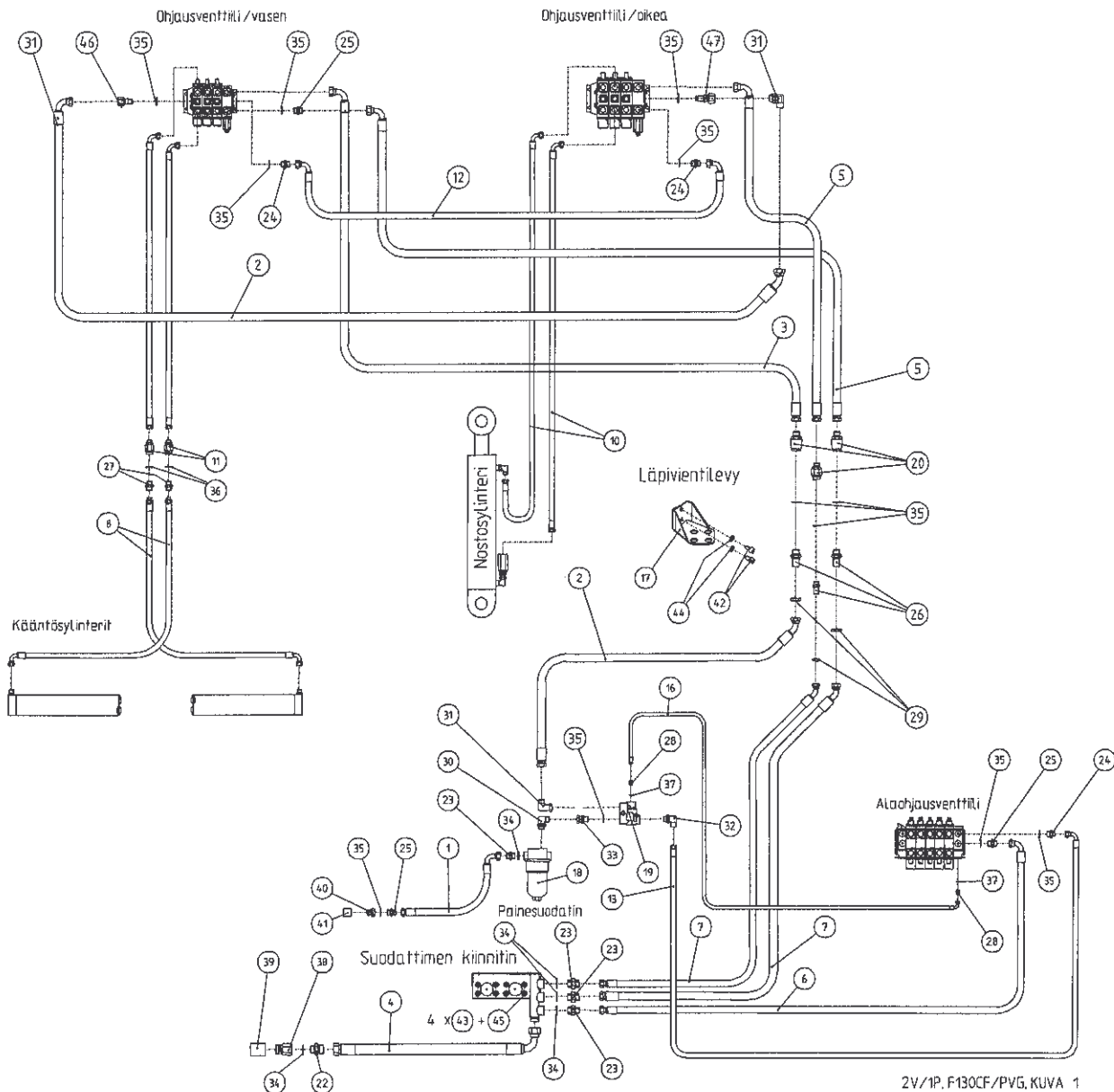
**F2008, F2008T, F2009, F2009T Hallintalaitteiden HD- letkut 2/4- vipu , 2- piirijärjestelmä \ Slangar, 2/4- spak, 2- krets, \ Hoses, 2/4- lever, 2- circuit, \ Schläuche, 2/4- Hebel, 2- Kreissystem \ F130 + RM**

<b>Pos.</b> <b>Pos.</b> <b>Item.</b> <b>Pos.</b>	<b>Varaosanumero</b> <b>Reservdelsnr.</b> <b>Spare part#</b> <b>Teil-Nr</b>	<b>Nimike \ Beteckning \ Description \ Bezeichnung</b>	<b>Kpl</b> <b>St.</b> <b>Pcs</b> <b>St</b>
36	309 0500	Suojatulppa, runko-osa \ Plugg \ Cover plug \ Schutzkappe \ (R3/4") 7515 ( TEMA )	2
37	301 0700	Kuusiokoloruuvi \ Insexskruv \ Allen screw \ Innensechskantschraube \ M16x30 8.8 Zn DIN 912	2
38	301 0062	Kuusioruuvi \ Sexkantskruv \ Hex.Screw \ Schraube \ M10x20 8.8 Zn DIN 933	8
39	303 0006	Aluslevy \ Bricka \ Washer \ Unterlagscheibe \ M16 Zn DIN 126	2
40	303 0003	Aluslevy \ Bricka \ Washer \ Unterlagscheibe \ M10 Zn DIN 126	8
41	313 0979	Suojaspiraali \ Slang skydd \ Hose cover \ Schutzschlauch \ ø32x3- 1000	2

**VARAOSAKIRJA \ RESERVDELAR \ SPARE PARTS \ ERSATZTEILE**

**F2008, F2008T, F2009, F2009T Hallintalaitteiden HD- letkut 2- vipu , 1- piirijärjestelmä \ Slangar, 2- spak ,1- krets \ Hoses, 2- lever, 1- circuit \ Schläuche, 2- Hebel, 1- Kreissystem \ F130 + PVG 32**

**(Sivut 66- 68, 72- 74 \ sidor 66- 68, 72- 74 \ pages 66- 68, 72- 74 \ Seites 66- 68, 72- 74)**

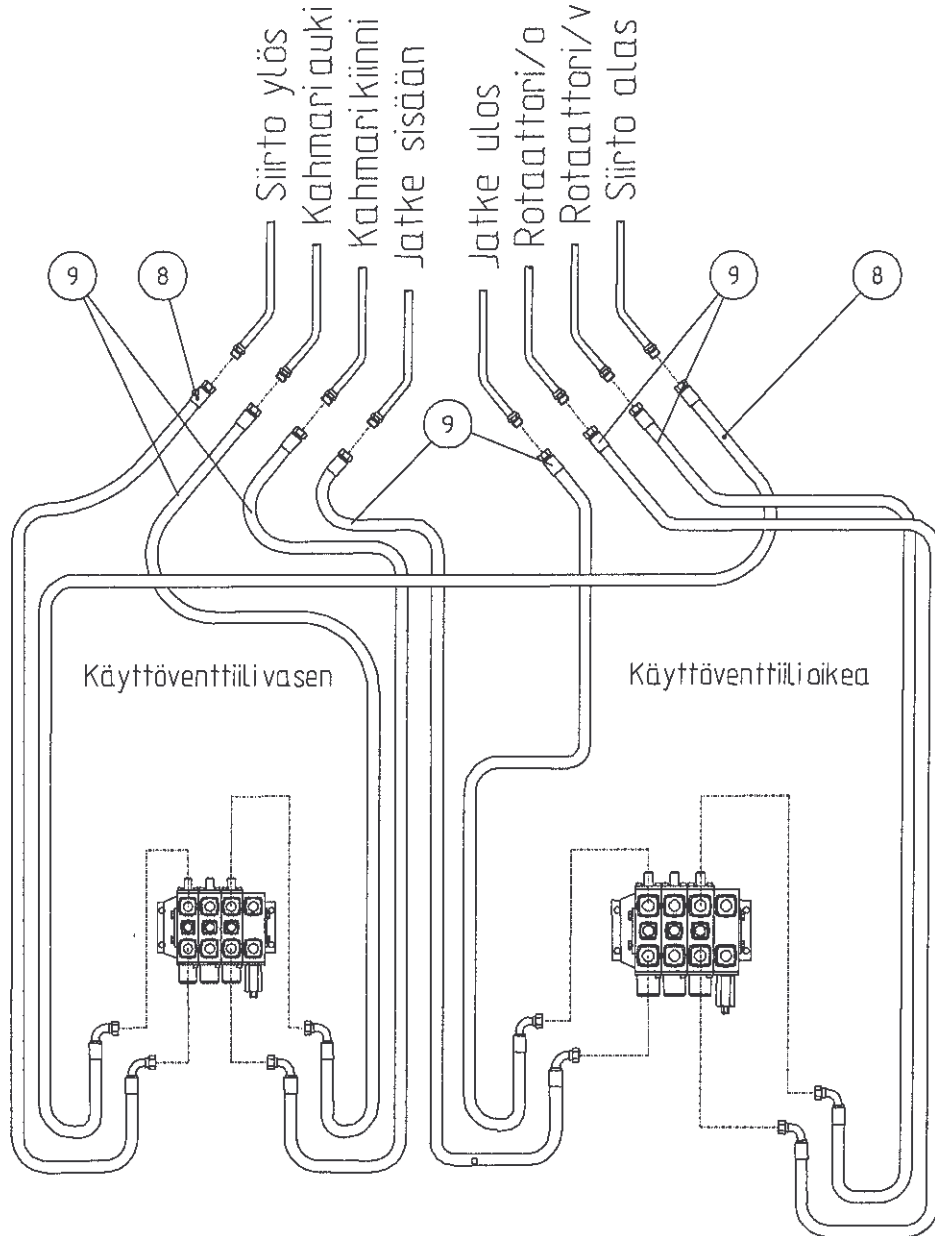


Ohjausventtiili (oikea,vasen) \ Reglage (höger,vänster) \ Control valve (right,left) \ Betriebventil (rechts,links)  
 Nostosylinteri \ Lyftcylinder \ Main lifting cylinder \ Hubzylinder  
 Alaohjausventtiili \ Stödbensventil \ Valve for stabilizers \ Stützfußventil  
 Painesuodatin \ Tryckfilter \ Pressure filter \ Druckfilter  
 Kokoojakappale \ Förbinderserör \ Connector tube \ Verbindungsrohr  
 Kääntösylinteri \ Cylinderrör \ Barrel \ Schwenkzylinder  
 Kiinnityslevy \ Fastsättningsplåt \ Fastening plate \ Befestigungsplatte

F2008, F2008T, F2009, F2009T Hallintalaitteiden HD- letkut 2- vipu , 1- piirijärjestelmä \ Slangar, 2- spak ,1- krets \ Hoses, 2- lever, 1- circuit \ Schläuche, 2- Hebel, 1- Kreissystem, \ F130 + PVG 32

Siirto \ Vipp \ Outer boom \ Knicke

## NOSTOPUOMIN HD-PUTKET



2V/1P, PVG (2)

2V/1P, F130CF/PVG32

v0019000

Kahmari \ Grip \ Grapple \ Greifer

Rotaattori \ Rotator

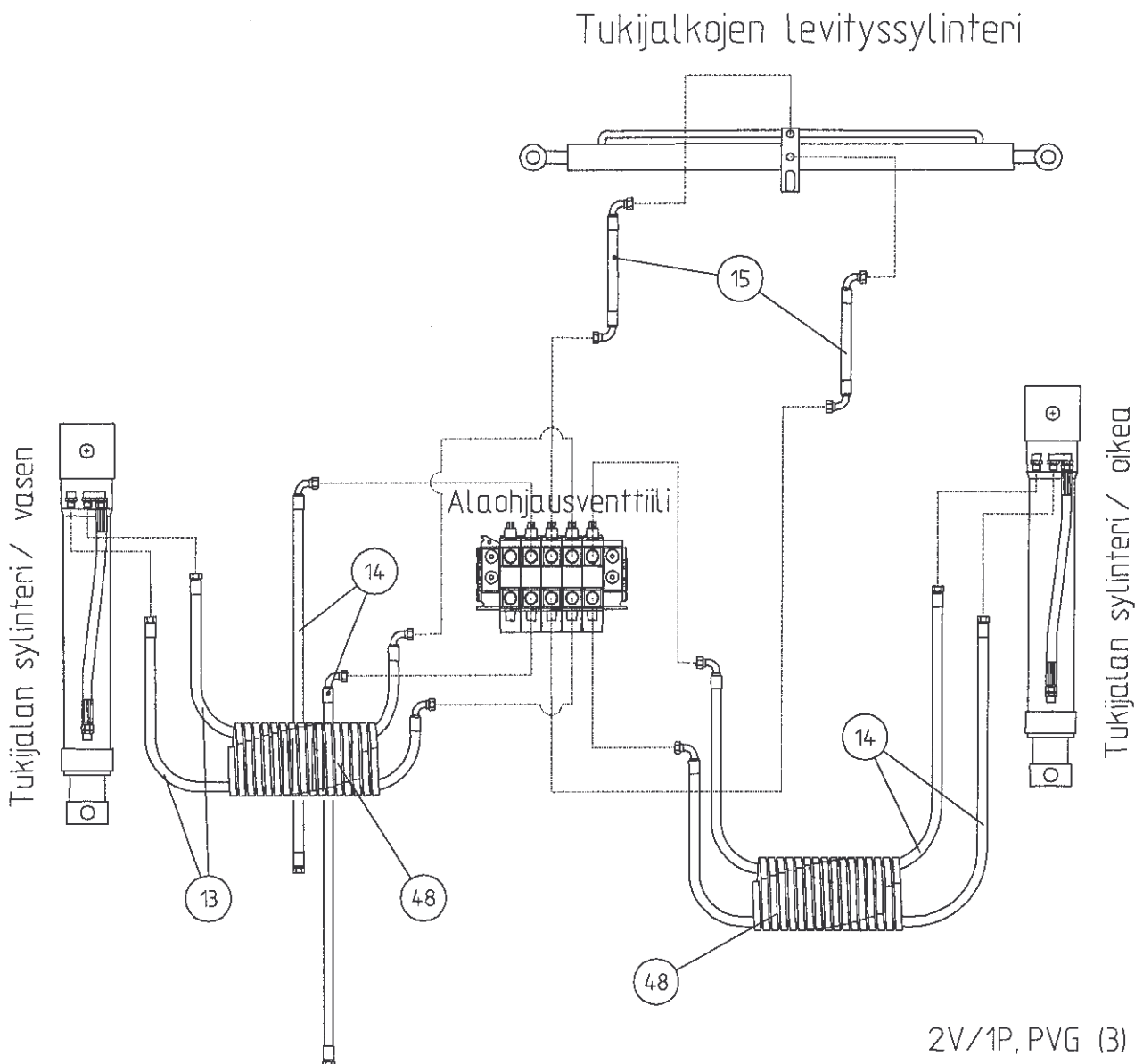
Jatke \ Utskjut \ Extension \ Ausschub

Käyttöventtiili (oikea, vasen) \ Reglage (höger, vänster) \ Control valve (right, left) \ Betriebsventil (rechts, links)



**VARAOSAKIRJA \ RESERVDELAR \ SPARE PARTS \ ERSATZTEILE**

**F2008, F2008T, F2009, F2009T Hallintalaitteiden HD- letkut 2- vipu , 1- piirijärjestelmä \ Slangar, 2- spak ,1- krets \ Hoses, 2- lever, 1- circuit \ Schläuche, 2- Hebel, 1- Kreissystem, \ F130 + PVG 32**



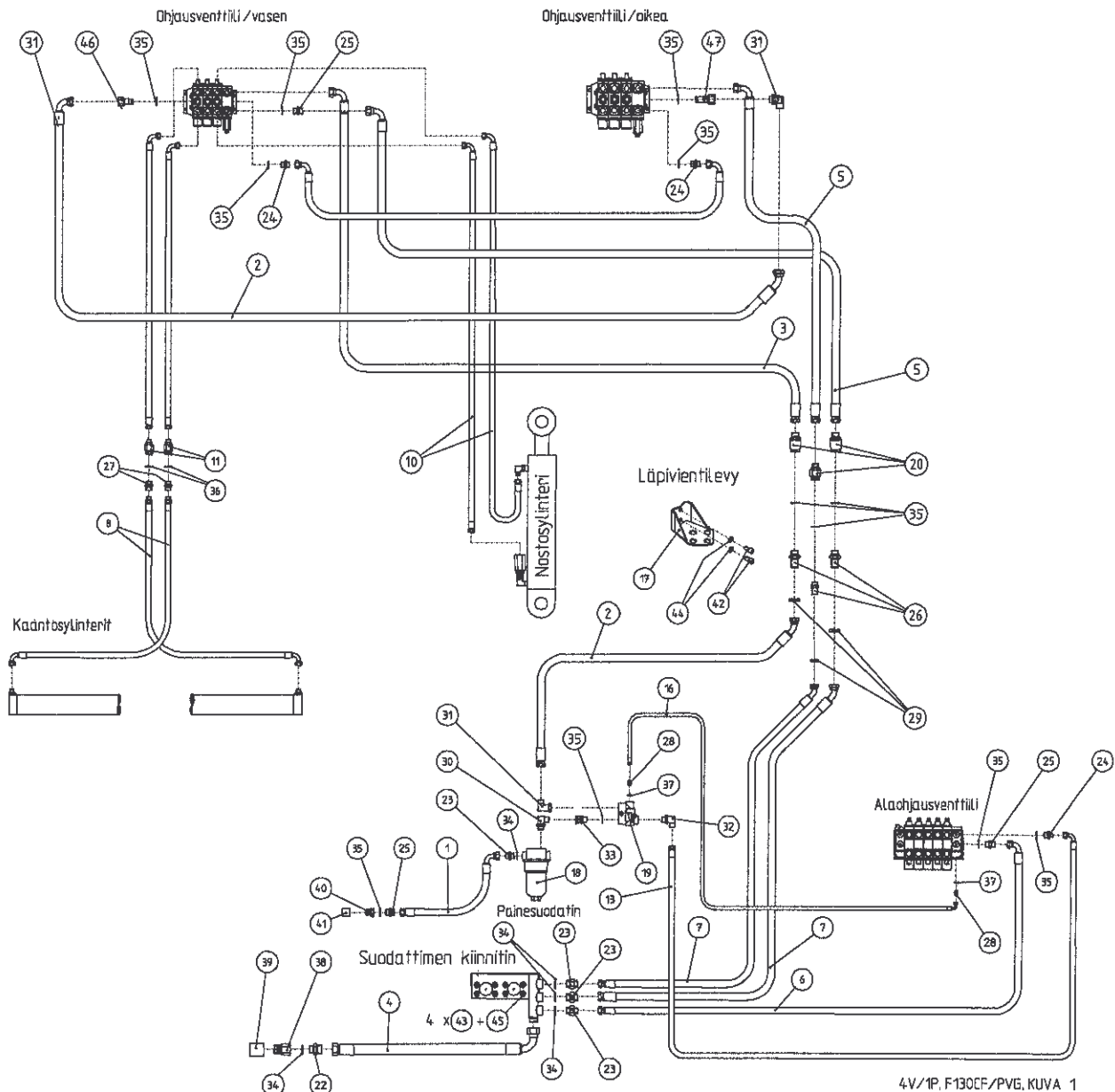
Tukijalkojen levityssylinteri \ Spreadingcylinder \ Spreading cylinder \ Ausshubzylinder für Stützfüsse

Tukijalan sylinteri (oikea,vasen) \ Stödbencylinder (höger,vänster) \ Stabilizer cylinder (right,left) \ Stützfußcylinder (rechts,links)

Alaohjausventtiili \ Stödbensventil \ Valve for stabilizers \ Stützfußventil

F2008, F2008T, F2009, F2009T Hallintalaitteiden HD- letkut 4- vipu , 1- piirijärjestelmä \ Slangar, 4- spak, 1- krets, \ Hoses, 4- lever, 1- circuit, \ Schläuche, 4- Hebel, 1- Kreissystem, \ F130 + PVG32

(Sivut 69- 74 \ sidor 69- 74 \ pages 69- 74 \ Seiten 69- 74)

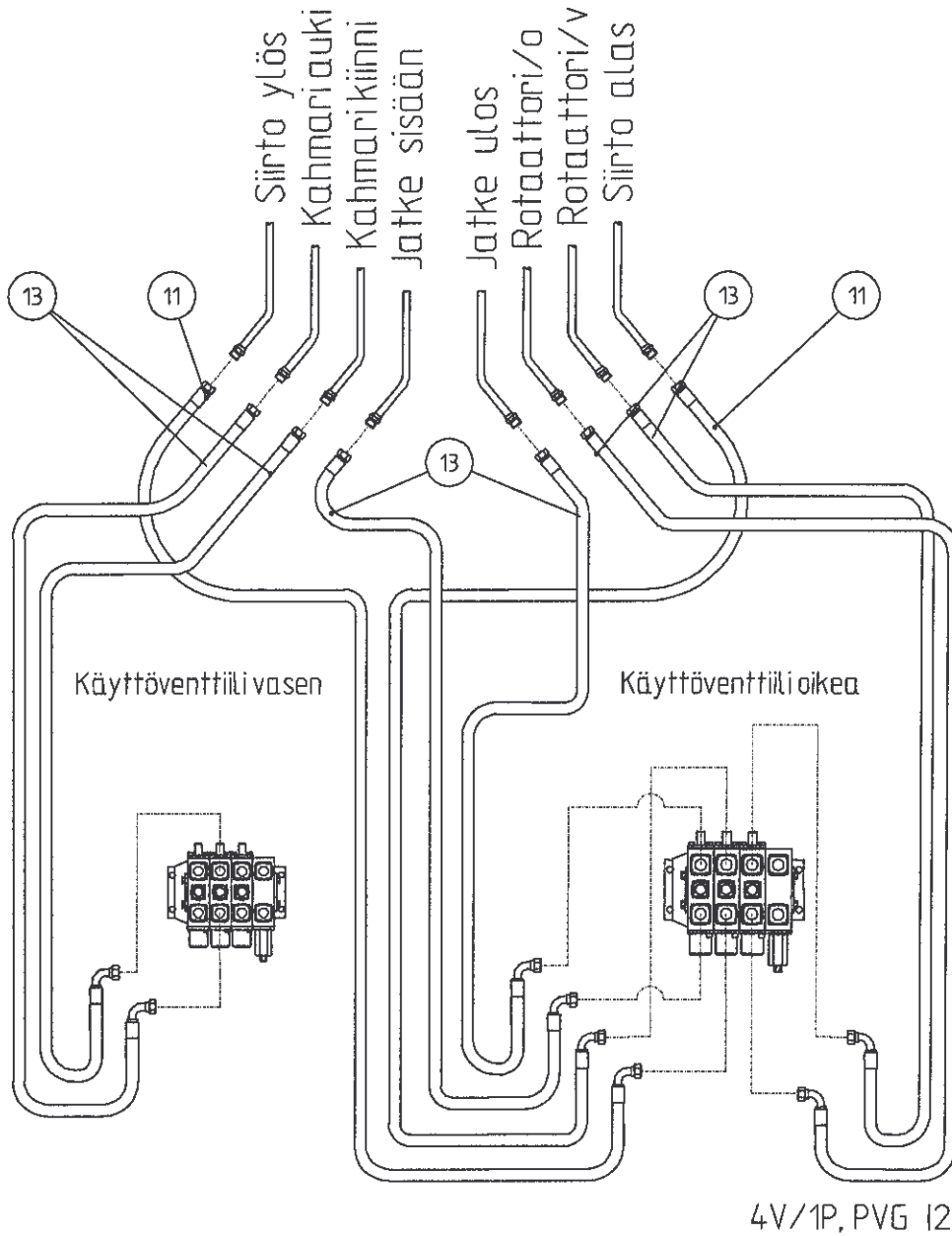


Ohjausventtiili(oikea,vasen) \ Reglage (höger,vänster) \ Control valve (right,left) \ Betriebventil (rechts,links)  
 Nostosylinteri \ Lyftcylinder \ Main lifting cylinder \ Hubzylinder  
 Alaohjausventtiili \ Stödbensventil \ Valve for stabilizers \ Stützfußventil  
 Painesuodatin \ Tryckfilter \ Pressure filter \ Druckfilter  
 Kokoojakappale \ Förbinderserör \ Connector tube \ Verbindungsrohr  
 Kääntösylinteri \ Cylinderrör \ Barrel \ Schwenkzylinder  
 Kiinnityslevy \ Fastsättningsplåt \ Fastening plate \ Befestigungsplatte

**VARAOSAKIRJA \ RESERVDELAR \ SPARE PARTS \ ERSATZTEILE**

**F2008, F2008T, F2009, F2009T Hallintalaitteiden HD- leikut 4- vipu , 1- piirijärjestelmä \ Slangar, 4- spak, 1- krets, \ Hoses, 4- lever, 1- circuit, \ Schläuche, 4- Hebel, 1- Kreissystem, \ F130 + PVG32**

*Siirto \ Vipp \ Outer boom \ Knicke*

**NOSTOPUOMIN HD-PUTKET**


4V/1P, PVG 12)

4V/1P, F130CF/PVG32

v0019000

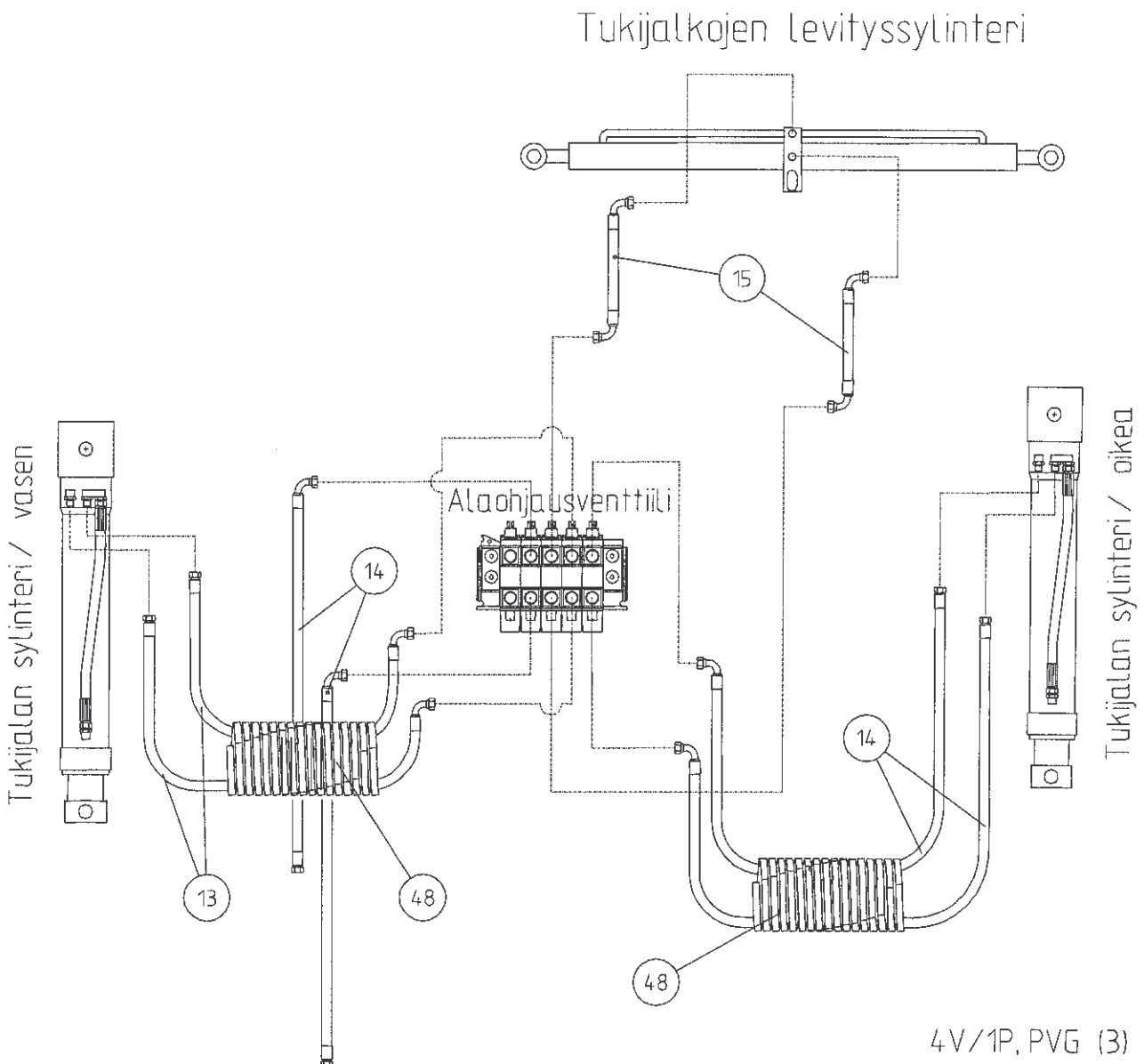
*Kahmari \ Grip \ Grapple \ Greifer*

*Rotaattori \ Rotator*

*Jatke \ Utskjut \ Extension \ Ausschub*

*Käyttöventtiili (oikea, vasen) \ Reglage (höger, vänster) \ Control valve (right, left) \ Betriebsventil (rechts, links)*

F2008, F2008T, F2009, F2009T Hallintalaitteiden HD- letkut 4- vipu , 1- piirijärjestelmä \ Slangar, 4- spak, 1- krets, \ Hoses, 4- lever, 1- circuit, \ Schläuche, 4- Hebel, 1- Kreissystem, \ F130 + PVG32



Tukijalkojen levityssylinteri \ Spreadingcylinder \ Spreading cylinder \ Ausshubzylinder für Stützfüsse  
 Tukijalan sylinteri (oikea,vasen) \ Stödbencylinder (höger,vänster) \ Stabilizer cylinder (right,left) \ Stützfußcylinder (rechts,links)

Alaohjausventtiili \ Stödbensventil \ Valve for stabilizers \ Stützfußventil

**VARAOSAKIRJA\RESERVDELAR\SPARE PARTS\ERSATZTEILE**
**F2008, F2008T, F2009, F2009T Hallintalaitteiden HD- letkut 2/4-vipu , 1- piirijärjestelmä \ Slangar, 2/4- spak, 1- krets, \ Hoses, 2/4- lever, 1- circuit, \ Schläuche, 2/4- Hebel 1- Kreissystem, \ F130 + PVG 32**

Pos. Pos. Item. Pos.	Varaosanumero Reservdelsnr. Spare part# Teil-Nr	Nimike \ Beteckning \ Description \ Bezeichnung	Kpl St. Pcs St
1- 48	9001 9000	Hd- letkut, 1- piirijärjestelmä \ Slangar, 1- krets \ Hoses, 1- circuit, \ Schläuche, 1- Kreissystem \ PVG32	1
1	313 0495	Hd- letku \ Slang \ Hose \ Schlauch \ 5601-12/ HI 33-12 / 5651-12, L= 3000	1
2	313 1526	Hd- letku \ Slang \ Hose \ Schlauch \ 5601-12/ HI 33-12 / 5660-12, L= 1250	2
3	313 1134	Hd- letku \ Slang \ Hose \ Schlauch \ 5601-12/ HI 33-12 / 5651-12, L= 2500	1
4	313 0494	Hd- letku \ Slang \ Hose \ Schlauch \ 5701-20/ HI 78-20 / 5751-20, L= 3000	1
5	313 1524	Hd- letku \ Slang \ Hose \ Schlauch \ 5701-12/ HI 98-12/ 5751-12, L= 2500	2
6	313 0617	Hd- letku \ Slang \ Hose \ Schlauch \ 5701-12/ HI 78-12/ 5751-12, L= 1550	1
7	313 1307	Hd- letku \ Slang \ Hose \ Schlauch \ 5701-12/ HI 78-12/ 5760-12, L= 950	2
8	313 0489	Hd- letku \ Slang \ Hose \ Schlauch \ 5701-08/ HI 98C-08/ 5751-08, L= 2100	4
9	313 0994	Hd- letku \ Slang \ Hose \ Schlauch \ 5701-08/ HI 98C-08/ 5751-08, L= 2000	7
10	313 0531	Hd- letku \ Slang \ Hose \ Schlauch \ 5701-08/ HI 98C-08/ 5751-08, L= 1350	2
11	313 0690	Hd- letku \ Slang \ Hose \ Schlauch \ 5701-08/ HI 98C-08/ 5751-08, L= 1150	2
12	313 0687	Hd- letku \ Slang \ Hose \ Schlauch \ 5751-08/ HI 98C-08/ 5701-08, L= 700	1
13	313 0996	Hd- letku \ Slang \ Hose \ Schlauch \ 5701-06/ HI 98-06/ 5751-06, L= 2800	2
14	313 0924	Hd- letku \ Slang \ Hose \ Schlauch \ 5751-06/ HI 98-06/ 5701-06, L= 1350	4
15	313 0997	Hd- letku \ Slang \ Hose \ Schlauch \ 5751-06/ HI 98-06/ 5751-06, L= 1350	2
16	313 1100	Hd- letku \ Slang \ Hose \ Schlauch \ 5701-04/ HI 98-04/ 5751-04, L= 2000	1
17	9001 5532	Läpivientilevy \ Fastsättningsplåt \ Fastening plate \ Befestigungsplatte \ R3/4"	1
18	309 0884	Painesuodatin \ Tryckfilter \ Pressure filter \ Druckfilter \ (R1") FF7006.F020.BS35	1

F2008, F2008T, F2009, F2009T Hallintalaitteiden HD- letkut 2/4-vipu, 1- piirijärjestelmä \ Slangar, 2/4- spak, 1- krets, \ Hoses, 2/4- lever, 1- circuit, \ Schläuche, 2/4- Hebel 1- Kreissystem, \ F130 + PVG 32

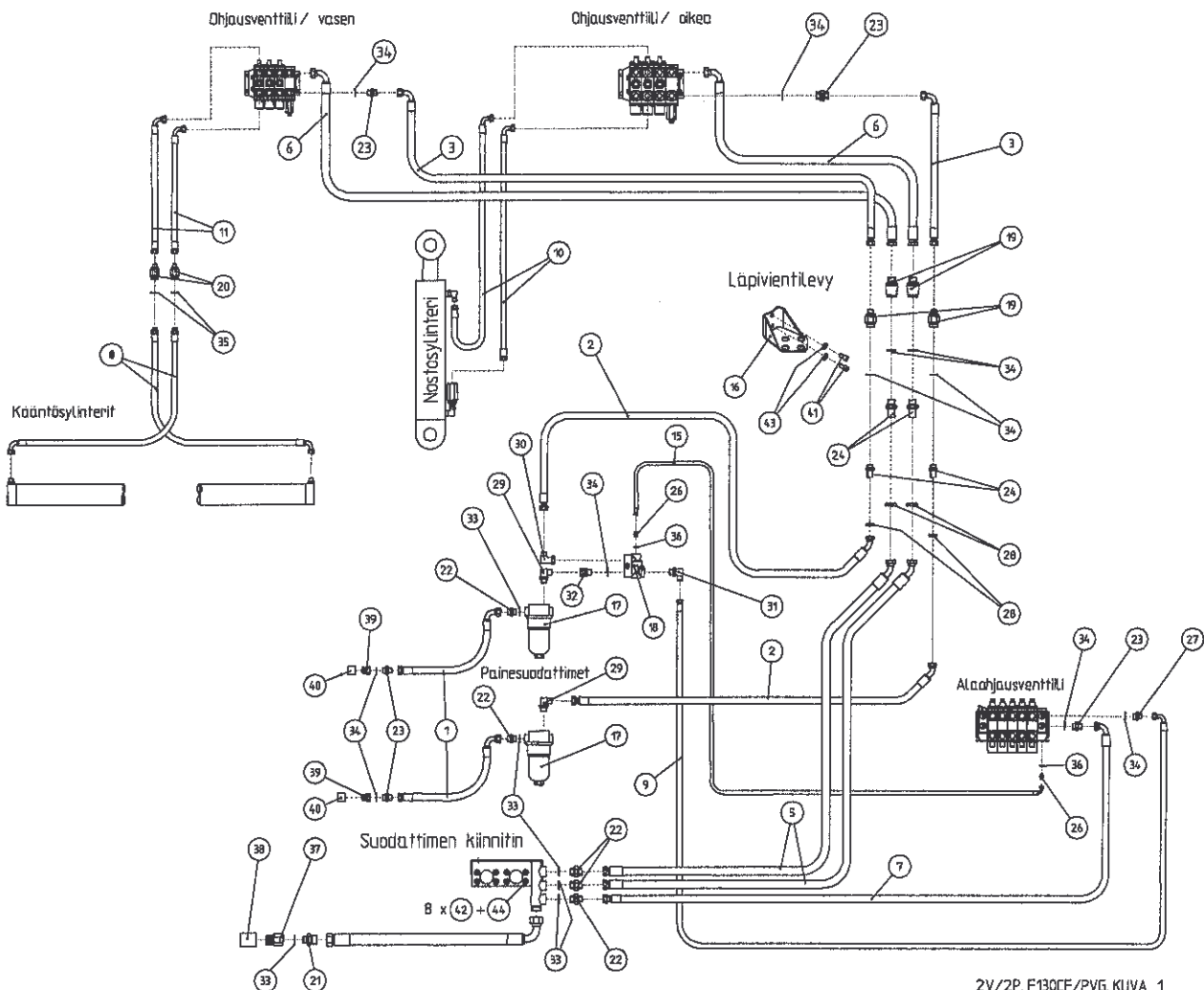
Pos. Pos. Item. Pos.	Varaosanumero Reservdelsnr. Spare part# Teil-Nr	Nimike \ Beteckning \ Description \ Bezeichnung	Kpl St. Pcs St
19	312 0496	Prioriteettiventtiili \ Prioritetventil \ Priorityvalve \ Prioritätventil \ OLS 120	1
20	309 1121	Pyörivä liitin \ Svivel \ Swivel \ Drehgelenk \ TEMA 7KR 3/4 "/ 3/4 "	3
21	309 0368	Pyörivä liitin \ Svivel \ Swivel \ Drehgelenk \ TEMA 500 (R 1/2")	2
22	309 0382	Supistusnippa \ Reduceringsnippel \ Reducing nipple \ Reduzierungsnippel \ (R1"/ R1 1/4") 26-04000-16-20	1
23	309 0364	Supistusnippa \ Reduceringsnippel \ Reducing nipple \ Reduzierungsnippel \ (R3/4"/ R1") 26-04000-12-16	4
24	309 0053	Supistusnippa \ Reduceringsnippel \ Reducing nipple \ Reduzierungsnippel \ (R1/2"/ R3/4") 26-04000-08-12	3
25	309 0185	Kaksoisnippa \ Dubbelnippel \ Double nipple \ Doppelnippel \ (R3/4"/ R3/4") 26-04000-12	3
26	309 0298	Kaksoisnippa \ Dubbelnippel \ Double nipple \ Doppelnippel \ (R3/4"/ R3/4") 26-04000-12 EP	3
27	309 0019	Kaksoisnippa \ Dubbelnippel \ Double nipple \ Doppelnippel \ (R1/2"/ R1/2") 26-04000-12 EP	2
28	309 0158	Kaksoisnippa \ Dubbelnippel \ Double nipple \ Doppelnippel \ (R1/4"/ R1/4") 26-04000-04	2
29	309 0301	Kontramutteri \ Nut \ Nut \ Mutter \ R1" 1270-12	3
30	309 0756	Suunnattava kulmanippa \ Riktbar vinkelanslutning \ Adjustable elbow connector \ Einstellbar Winkelnippel \ (R3/4"/ R1") 26-04500-12-16	1
31	309 0436	Suunnattava kulmanippa \ Riktbar vinkelanslutning \ Adjustable elbow connector \ Einstellbar Winkelnippel \ (R3/4"/ R3/4") 26-04500-12	3
32	309 0428	Suunnattava kulmanippa \ Riktbar vinkelanslutning \ Adjustable elbow connector \ Einstellbar Winkelnippel \ (R1/2"/ R1/2") 26-04500-08	1
33	309 0216	Yhdysnippa \ Föreningsnippel \ Adaptor \ Verschraubung (R3/4"/ R3/4") 04010-12-12	1
34	311 0173	Usit- tiiviste \ Usit- tätning \ Bonded seal Usit \ Dichtung Usit R-16 (R1")	6
35	311 0130	Usit- tiiviste \ Usit- tätning \ Bonded seal Usit \ Dichtung Usit R-12 (R3/4")	12
36	311 0042	Usit- tiiviste \ Usit- tätning \ Bonded seal Usit \ Dichtung Usit R-08 (R 1/2")	2
37	311 0041	Usit- tiiviste \ Usit- tätning \ Bonded seal Usit \ Dichtung Usit R-04 (R 1/4")	2

**VARAOSAKIRJA \ RESERVDLAR \ SPARE PARTS \ ERSATZTEILE**
**F2008, F2008T, F2009, F2009T Hallintalaitteiden HD- letkut 2/4-vipu , 1- piirijärjestelmä \ Slangar, 2/4- spak, 1- krets, \ Hoses, 2/4- lever, 1- circuit, \ Schläuche, 2/4- Hebel 1- Kreissystem, \ F130 + PVG 32**

Pos. Pos. Item. Pos.	Varaosanumero Reservdelsnr. Spare part# Teil-Nr	Nimike \ Beteckning \ Description \ Bezeichnung	Kpl St. Pcs St
38	309 0766	Pikaliitin, runko- osa \ Snabbkoppling \ Quick connector \ Schnellkupplung \ (R1")8-HP36-SL	1
39	309 0501	Suojatulppa, runko- osa \ Plugg \ Cover plug \ Schutzkappe \ (R 3/4") 10015 (TEMA)	1
40	309 0765	Pikaliitin, runko- osa \ Snabbkoppling \ Quick connector \ Schnellkupplung \ (R3/4") 6-HP31BS	1
41	309 0500	Suojatulppa, runko- osa \ Plugg \ Cover plug \ Schutzkappe \ (R3/4") 7515 (TEMA)	1
42	301 0700	Kuusiokoloruuvi \ Insexskruv \ Allen screw \ Innensechskantschraube \ M16x30 8.8 Zn DIN 912	2
43	301 0062	Kuusioruuvi \ Sexkantskruv \ Hex.Screw \ Schraube \ M10x20 8.8 Zn DIN 933	4
44	303 0006	Aluslevy \ Bricka \ Washer \ Unterlagscheibe \ M16 Zn DIN 126	2
45	303 0003	Aluslevy \ Bricka \ Washer \ Unterlagscheibe \ M10 Zn DIN 126	4
46	309 0487	Sarjaliitöntänippa \ Seriekopplingsnippel \ Serial coupling nipple \ Serieanslußnippel \ R3/4" M-T 15803- 43	1
47	9121 5803	Rinnakkaisliitöntänippa L \ Nippel \ Nipple \ Nippel \ R3/4" M91215803- 21	1
48	313 0979	Suojaspiraali \ Slang skydd \ Hose cover \ Schutzschlauch \ ø 32x3-1000	2

F2008, F2008T, F2009, F2009T Hallintalaitteiden HD- letkut 2- vipu , 2- piirijärjestelmä \ Slangar, 2- spak, 2- krets \ Hoses, 2- lever, 2- circuit \ Schläuche, 2- Hebel, 2- Kreissystem, \ F130 + PVG 32

(Sivut 75- 77, 81- 83 \ sidor 75- 77, 81- 83 \ pages 75- 77, 81- 83 \ Seites 75- 77, 81- 83)



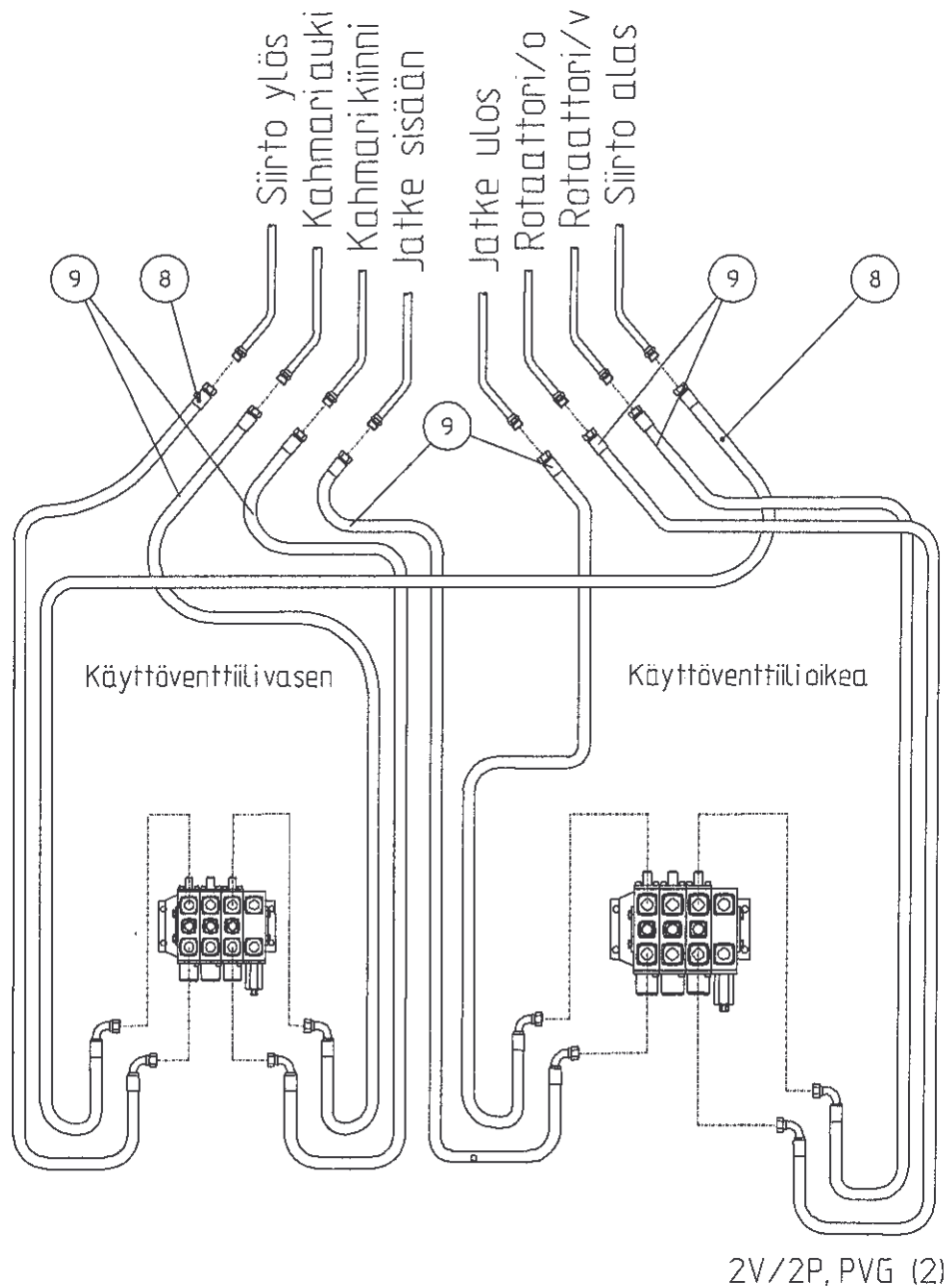
Ohjausventtiili (oikea,vasen) \ Reglage (höger,vänster) \ Control valve (right,left) \ Betriebventil (rechts,links)  
 Nostosylinteri \ Lyftcylinder \ Main lifting cylinder \ Hubzylinder  
 Alaohjausventtiili \ Stödbensventil \ Valve for stabilizers \ Stützfußventil  
 Painesuodatin \ Tryckfilter \ Pressure filter \ Druckfilter  
 Kokoojakappale \ Förbinderserör \ Connector tube \ Verbindungsrohr  
 Kääntösylinteri \ Cylinderrör \ Barrel \ Schwenkzylinder  
 Kiinnityslevy \ Fastsättningsplåt \ Fastening plate \ Befestigungsplatte



VARAOSAKIRJA \ RESERVDELAR \ SPARE PARTS \ ERSATZTEILE

F2008, F2008T, F2009, F2009T Hallintalaitteiden HD- letkut 2- vipu , 2- piirijärjestelmä \ Slangar, 2- spak, 2- krets \ Hoses, 2- lever, 2- circuit \ Schläuche, 2- Hebel, 2- Kreissystem, \ F130 + PVG 32

### NOSTOPUOMIN HD-PUTKET



2V/2P, F130CF/PVG32

v0019001

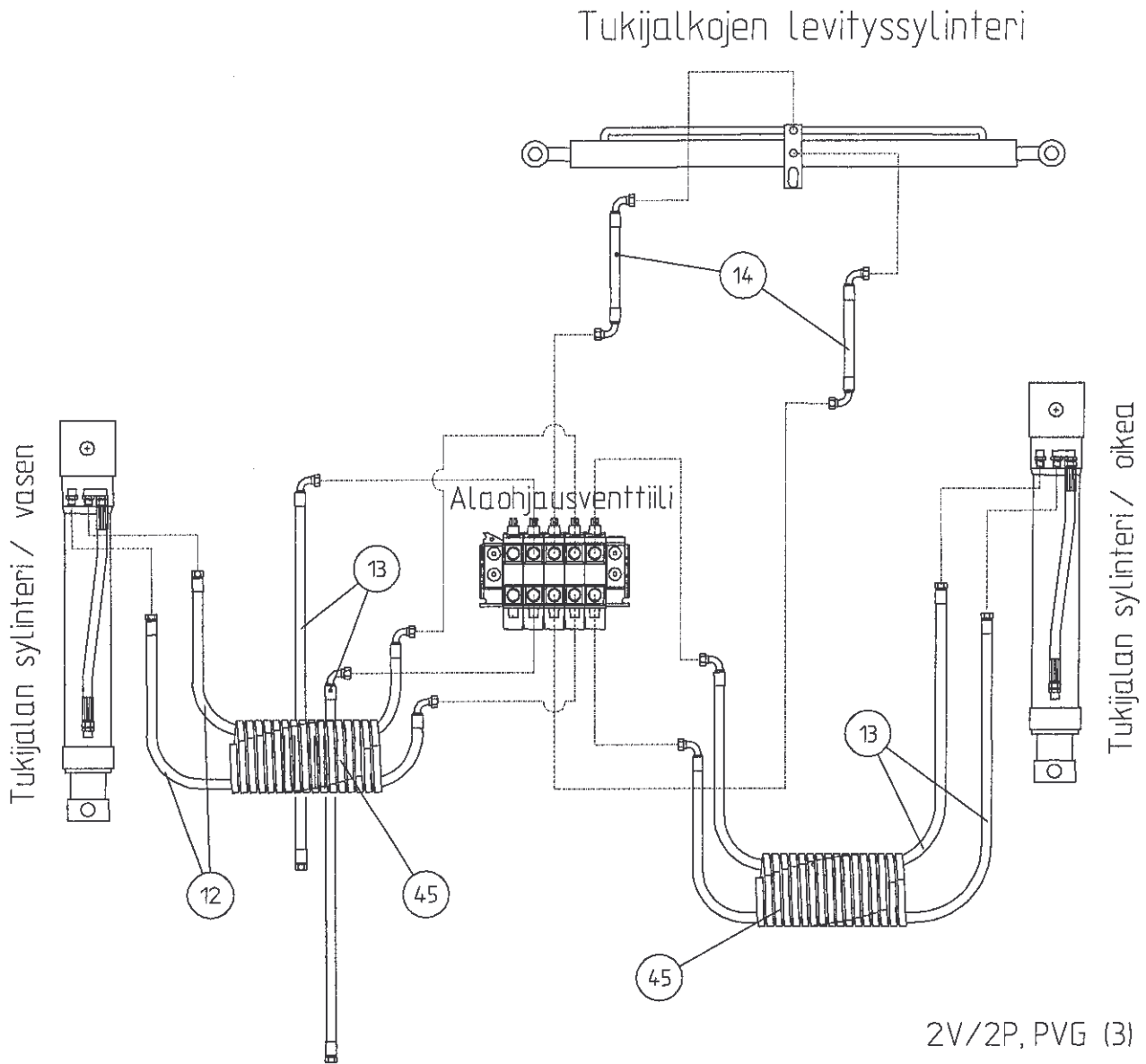
Siirto \ Vipp \ Outer boom \ Knicke

Kahmari \ Grip \ Grapple \ Greifer

Rotaattori \ Rotator

Jatke \ Utskjut \ Extension \ Ausschub

Käyttöventtiili (oikea, vasen) \ Reglage (höger, vänster) \ Control valve (right, left) \ Betriebsventil (rechts, links)



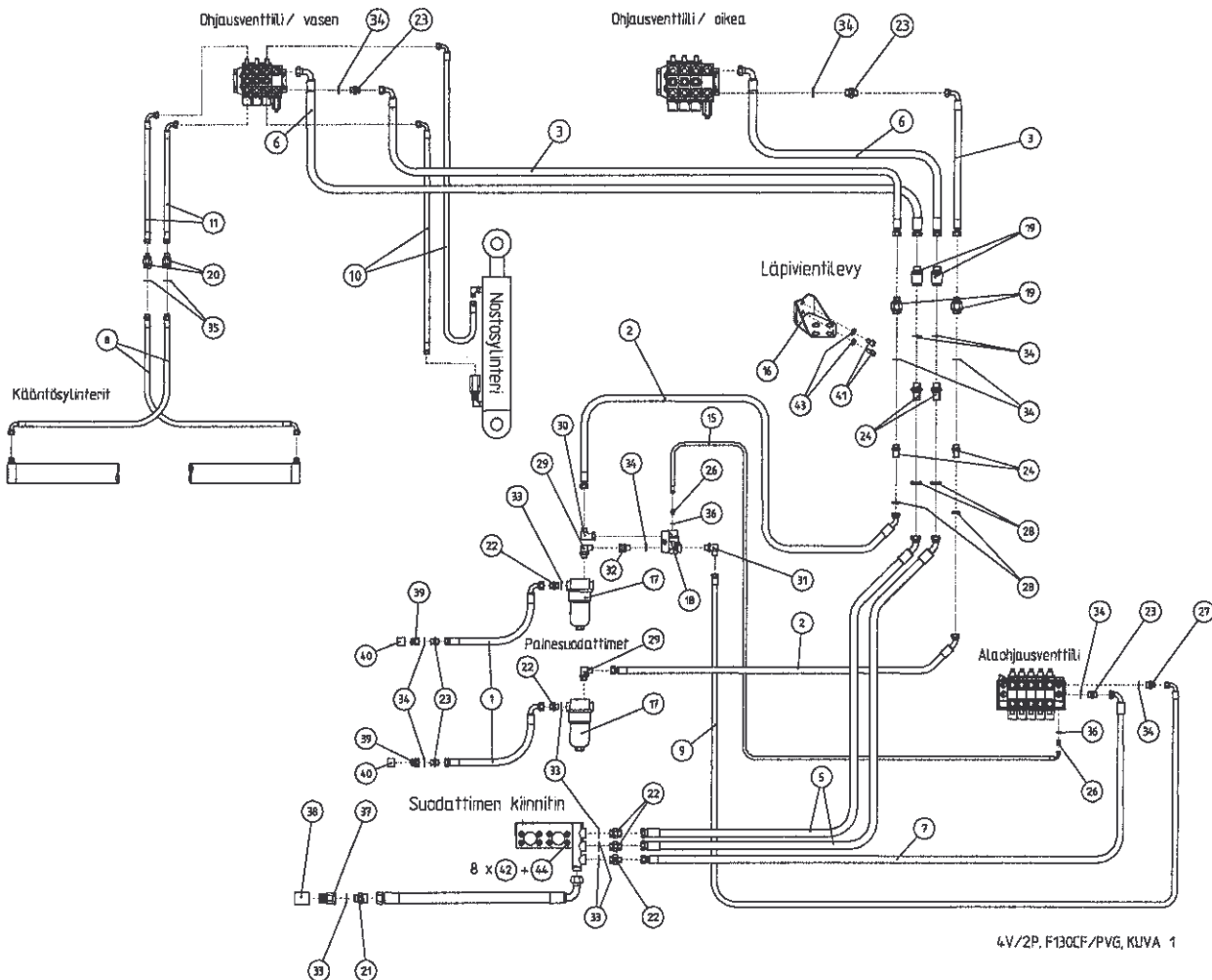
Tukijalkojen levityssylinteri \ Spreadingcylinder \ Spreading cylinder \ Ausshubzylinder für Stützfüsse  
 Tukijalan sylinteri (oikea,vasen) \ Stödbencylinder (höger,vänster) \ Stabilizer cylinder (right,left) \ Stützfußcylinder  
 (rechts,links)

Alaohjausventtiili \ Stödbensventil \ Valve for stabilizers \ Stützfußventil

**VARAOSAKIRJA \ RESERVDLAR \ SPARE PARTS \ ERSATZTEILE**

**F2008, F2008T, F2009, F2009T Hallintalaitteiden HD- letkut 4- vipu , 2- piirijärjestelmä \ Slangar, 4- spak, 2- krets, \ Hoses, 4- lever, 2- circuit, \ Schläuche, 4- Hebel, 2- Kreissystem, \ F130 + PVG32**

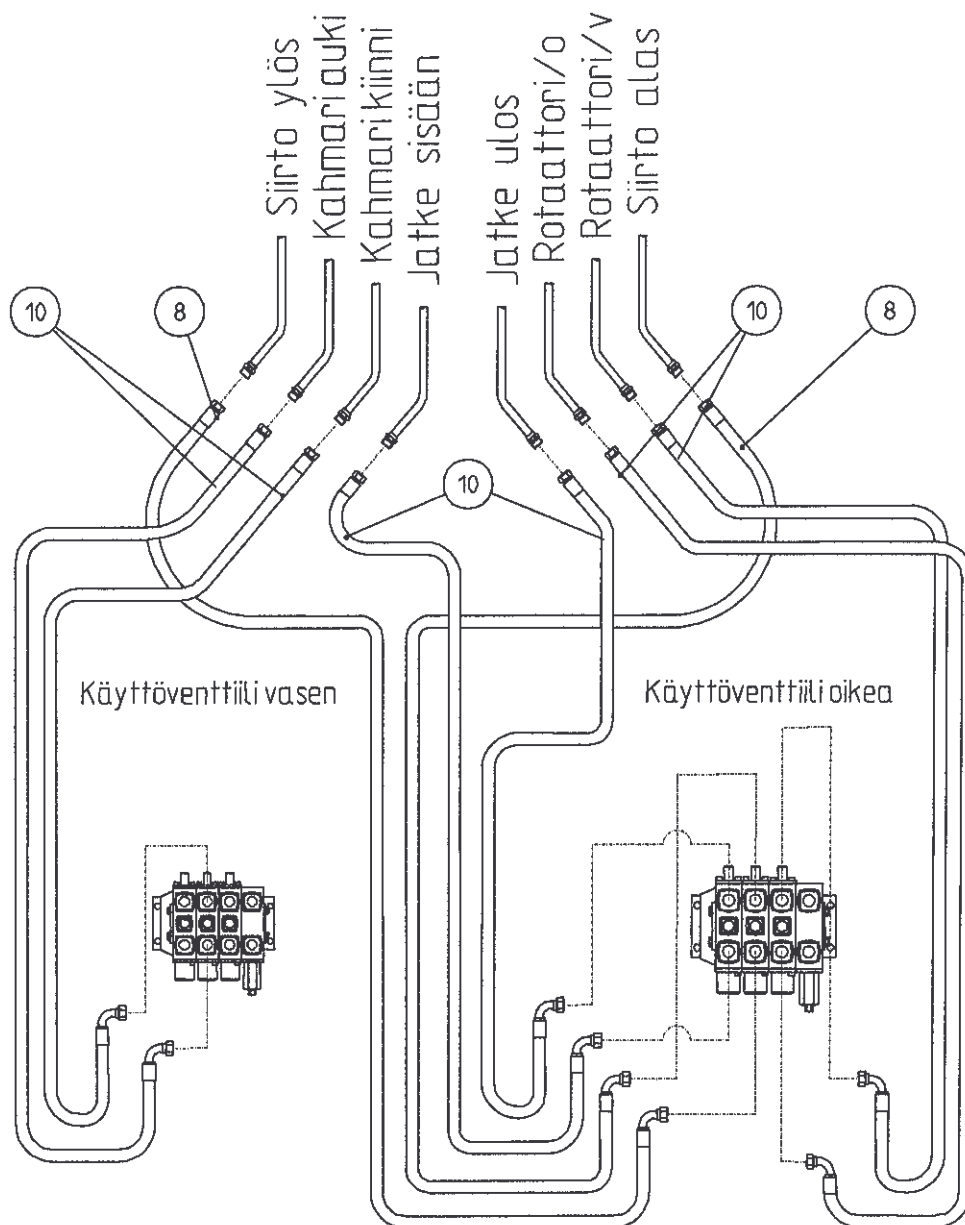
**(Sivut 79- 83 \ sidor 79- 83 \ pages 79- 83 \ Seites 79- 83)**



Ohjausventtiili(oikea,vasen) \ Reglage (höger,vänster) \ Control valve (right,left) \ Betriebventil (rechts,links)  
 Nostosylinteri \ Lyftcylinder \ Main lifting cylinder \ Hubzylinder  
 Alaohjausventtiili \ Stödbensventil \ Valve for stabilizers \ Stützfußventil  
 Painesuodatin \ Tryckfilter \ Pressure filter \ Druckfilter  
 Kokoojakappale \ Förbinderserör \ Connector tube \ Verbindungsrohr  
 Kääntösylinteri \ Cylinderrör \ Barrel \ Schwenkzylinder  
 Kiinnityslevy \ Fastsättningsplåt \ Fastening plate \ Befestigungsplatte

F2008, F2008T, F2009, F2009T Hallintalaitteiden HD- letkut 4- vipu , 2- piirijärjestelmä \ Slangar, 4- spak, 2- krets, \ Hoses, 4- lever, 2- circuit, \ Schläuche, 4- Hebel, 2- Kreissystem, \ F130 + PVG32

## NOSTOPUOMIN HD-PUTKET



4V/2P, PVG (2)

4V/2P, F130CF/PVG32

v0017438

Siirto \ Vipp \ Outer boom \ Knicke

Kahmari \ Grip \ Grapple \ Greifer

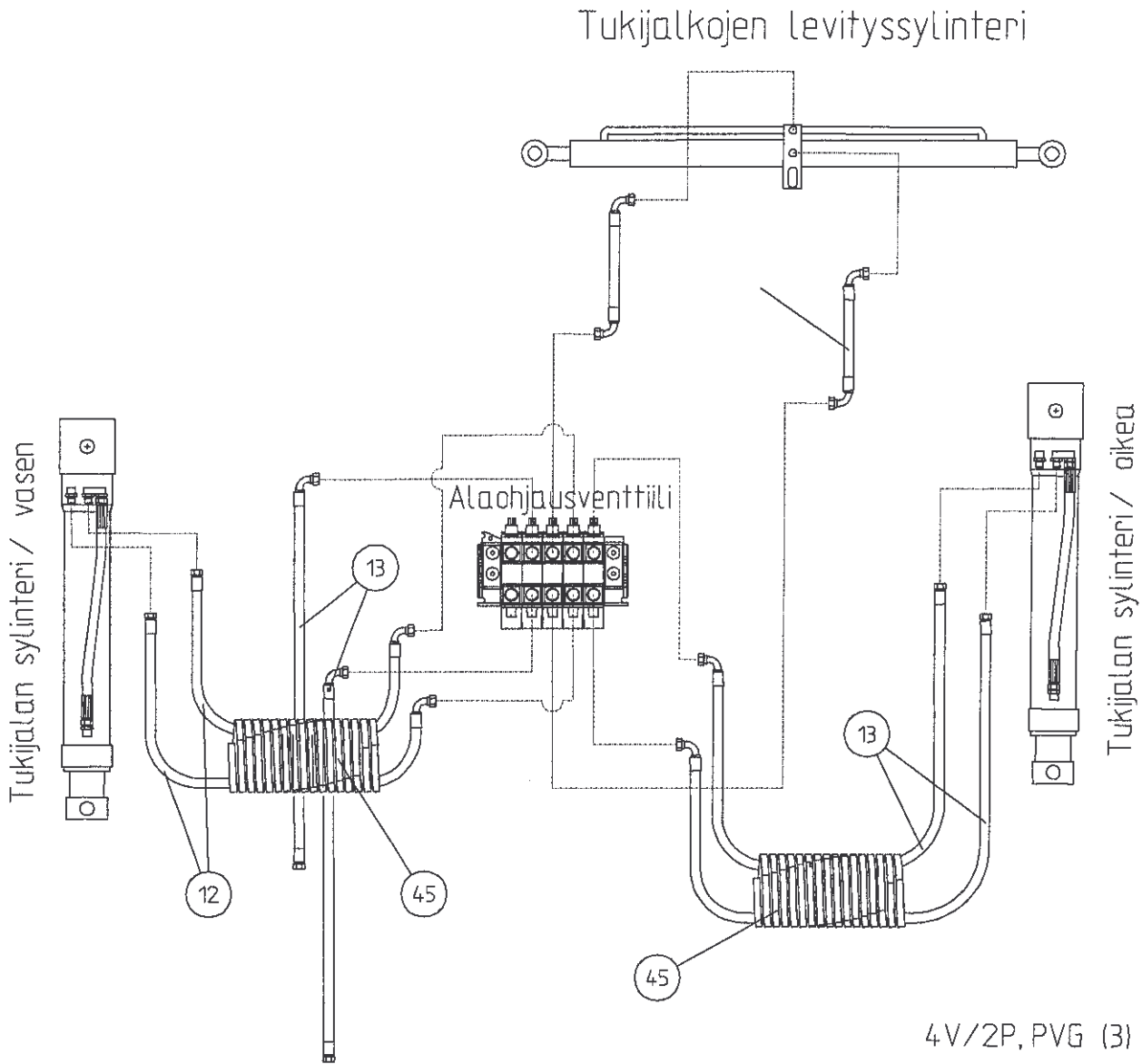
Rotaattori \ Rotator

Jatke \ Utskjut \ Extension \ Ausschub

Käyttöventtiili (oikea, vasen) \ Reglage (höger, vänster) \ Control valve (right, left) \ Betriebsventil (rechts, links)

**VARAOSAKIRJA \ RESERVDELAR \ SPARE PARTS \ ERSATZTEILE**

**F2008, F2008T, F2009, F2009T Hallintalaitteiden HD- letkut 4- vipu , 2- piirijärjestelmä \ Slangar, 4- spak, 2- krets, \ Hoses, 4- lever, 2- circuit, \ Schläuche, 4- Hebel, 2- Kreissystem, \ F130 + PVG32**



Tukijalkojen levityssylinteri \ Spreadingcylinder \ Spreading cylinder \ Ausshubzylinder für Stützfüsse

Tukijalan sylinteri (oikea,vasen) \ Stödbencylinder (höger,vänster) \ Stabilizer cylinder (right,left) \ Stützfußcylinder (rechts,links)

Alaohjausventtiili \ Stödbensventil \ Valve for stabilizers \ Stützfußventil

F2008, F2008T, F2009, F2009T Hallintalaitteiden HD- letkut 2/4-vipu , 2- piirijärjestelmä \ Slangar, 2/4- spak, 2- krets, \ Hoses, 2/4- lever, 2- circuit, \ Schläuche, 2/4- Hebel 2- Kreissystem, \ F130 + PVG 32

Pos. Pos. Item. Pos.	Varaosanumero Reservdelsnr. Spare part# Teil-Nr	Nimike \ Beteckning \ Description \ Bezeichnung	Kpl St. Pcs St
1- 45	9001 9001	Hd- letkut, 2- piirijärjestelmä \ Slangar, 2- krets \ Hoses, 2- circuit, \ Schläuche, 2- Kreissystem \ PVG32	1
1	313 0495	Hd- letku \ Slang \ Hose \ Schlauch \ 5601-12/ HI 33-12 / 5651-12, L= 3000	2
2	313 1526	Hd- letku \ Slang \ Hose \ Schlauch \ 5601-12/ HI 33-12 / 5660-12, L= 1250	2
3	313 1134	Hd- letku \ Slang \ Hose \ Schlauch \ 5601-12/ HI 33-12 / 5651-12, L= 2500	2
4	313 0494	Hd- letku \ Slang \ Hose \ Schlauch \ 5701-20/ HI 78-20 / 5751-20, L= 3000	1
5	313 1307	Hd- letku \ Slang \ Hose \ Schlauch \ 5701-12/ HI 78-12/ 5760-12, L= 950	2
6	313 1524	Hd- letku \ Slang \ Hose \ Schlauch \ 5701-12/ HI 98-12/ 5751-12, L= 2500	2
7	313 0617	Hd- letku \ Slang \ Hose \ Schlauch \ 5701-12/ HI 78-12/ 5751-12, L= 1550	1
8	313 0489	Hd- letku \ Slang \ Hose \ Schlauch \ 5701-08/ HI 98C-08/ 5751-08, L= 2100	4
9	313 0994	Hd- letku \ Slang \ Hose \ Schlauch \ 5701-08/ HI 98C-08/ 5751-08, L= 2000	7
10	313 0531	Hd- letku \ Slang \ Hose \ Schlauch \ 5701-08/ HI 98C-08/ 5751-08, L= 1350	2
11	313 0690	Hd- letku \ Slang \ Hose \ Schlauch \ 5701-08/ HI 98C-08/ 5751-08, L= 1150	2
12	313 0996	Hd- letku \ Slang \ Hose \ Schlauch \ 5701-06/ HI 98-06/ 5751-06, L= 2800	2
13	313 0924	Hd- letku \ Slang \ Hose \ Schlauch \ 5751-06/ HI 98-06/ 5701-06, L= 1350	4
14	313 0997	Hd- letku \ Slang \ Hose \ Schlauch \ 5751-06/ HI 98-06/ 5751-06, L= 1350	2
15	313 1100	Hd- letku \ Slang \ Hose \ Schlauch \ 5701-04/ HI 98-04/ 5751-04, L= 2000	1
16	9001 5532	Läpivientilevy \ Fastsättningsplåt \ Fastening plate \ Befestigungsplatte \ R3/4"	1
17	309 0884	Painesuodatin \ Tryckfilter \ Pressure filter \ Druckfilter \ (R1") FF7006.F020.BS35	1
18	312 0496	Prioriteettiventtiili \ Prioritetventil \ Priorityvalve \ Prioritätventil \ OLS 120	1

**VARAOSAKIRJA\RESERVDLAR\SPARE PARTS\ERSATZTEILE**
**F2008, F2008T, F2009, F2009T Hallintalaitteiden HD- letkut 2/4-vipu , 2- piirijärjestelmä \ Slangar, 2/4- spak, 2- krets, \ Hoses, 2/4- lever, 2- circuit, \ Schläuche, 2/4- Hebel 2- Kreissystem, \ F130 + PVG 32**

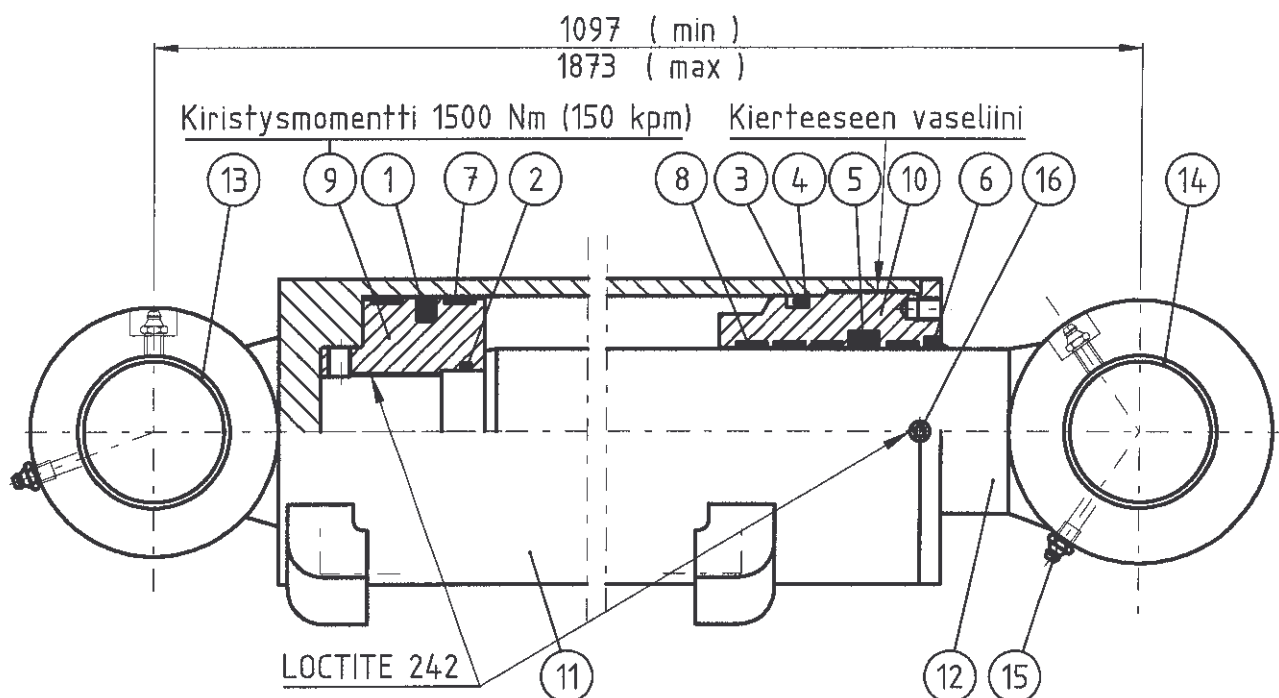
Pos. Pos. Item. Pos.	Varaosanumero Reservdelsnr. Spare part# Teil-Nr	Nimike \ Beteckning \ Description \ Bezeichnung	Kpl St. Pcs St
19	309 1121	Pyörivä liitin \ Svivel \ Swivel \ Drehgelenk \ TEMA 7KR 3/4 "/ 3/4 "	4
20	309 0861	Pyörivä liitin \ Svivel \ Swivel \ Drehgelenk \ TEMA 500 (R 1/2")	2
21	309 0382	Supistusnippa \ Reduceringsnippel \ Reducing nipple \ Reduzierungsnippel \ (R1"/ R1 1/4") 26-04000-16-20	1
22	309 0364	Supistusnippa \ Reduceringsnippel \ Reducing nipple \ Reduzierungsnippel \ (R3/4"/ R1") 26-04000-12-16	5
23	309 0185	Kaksoisnippa \ Dubbelnippel \ Double nipple \ Doppelnippel \ (R3/4"/ R3/4") 26-04000-12	5
24	309 0298	Kaksoisnippa \ Dubbelnippel \ Double nipple \ Doppelnippel \ (R3/4"/ R3/4") 26-04000-12 EP	4
25	309 0019	Kaksoisnippa \ Dubbelnippel \ Double nipple \ Doppelnippel \ (R1/2"/ R1/2") 26-04000-08 EP	2
26	309 0158	Kaksoisnippa \ Dubbelnippel \ Double nipple \ Doppelnippel \ (R1/4"/ R1/4") 26-04000-04	2
27	309 0053	Supistusnippa \ Reduceringsnippel \ Reducing nipple \ Reduzierungsnippel \ (R1/2"/ R3/4") 26-04000-08-12	1
28	309 0301	Kontramutteri \ Nut \ Nut \ Mutter \ (R3/4") 26-1270-12	4
29	309 0756	Suunnattava kulmanippa \ Riktbar vinkelanslutning \ Adjustable elbow connector \ Einstellbar Winkelnippel \ (R3/4"/ R1") 26-04500-12-16	2
30	309 0436	Suunnattava kulmanippa \ Riktbar vinkelanslutning \ Adjustable elbow connector \ Einstellbar Winkelnippel \ (R3/4"/ R3/4") 26-04500-12	1
31	309 0428	Suunnattava kulmanippa \ Riktbar vinkelanslutning \ Adjustable elbow connector \ Einstellbar Winkelnippel \ (R1/2"/ R1/2") 26-04500-08	1
32	309 0216	Yhdysnippa \ Föreningsnippel \ Adaptor \ Verschraubung (R3/4"/ R3/4") 26-04010-12-12	1
33	311 0173	Usit- tiiviste \ Usit- tätning \ Bonded seal Usit \ Dichtung Usit R-16 (R1")	6
34	311 0130	Usit- tiiviste \ Usit- tätning \ Bonded seal Usit \ Dichtung Usit R-12 (R3/4")	11
35	311 0042	Usit- tiiviste \ Usit- tätning \ Bonded seal Usit \ Dichtung Usit R-08 (R 1/2")	2
36	311 0041	Usit- tiiviste \ Usit- tätning \ Bonded seal Usit \ Dichtung Usit R-04 (R 1/4")	2
37	309 0766	Pikaliitin, runko- osa \ Snabbkoppling \ Quick connector \ Schnellkupplung \ (R1") 8-HP36-SL	1


**VARAOSAKIRJA \ RESERVDELAR \ SPARE PARTS \ ERSATZTEILE**

**F2008, F2008T, F2009, F2009T Hallintalaitteiden HD- letkut 2/4-vipu , 2- piirijärjestelmä \ Slangar, 2/4- spak, 2- krets, \ Hoses, 2/4- lever, 2- circuit, \ Schläuche, 2/4- Hebel 2- Kreissystem, \ F130 + PVG 32**

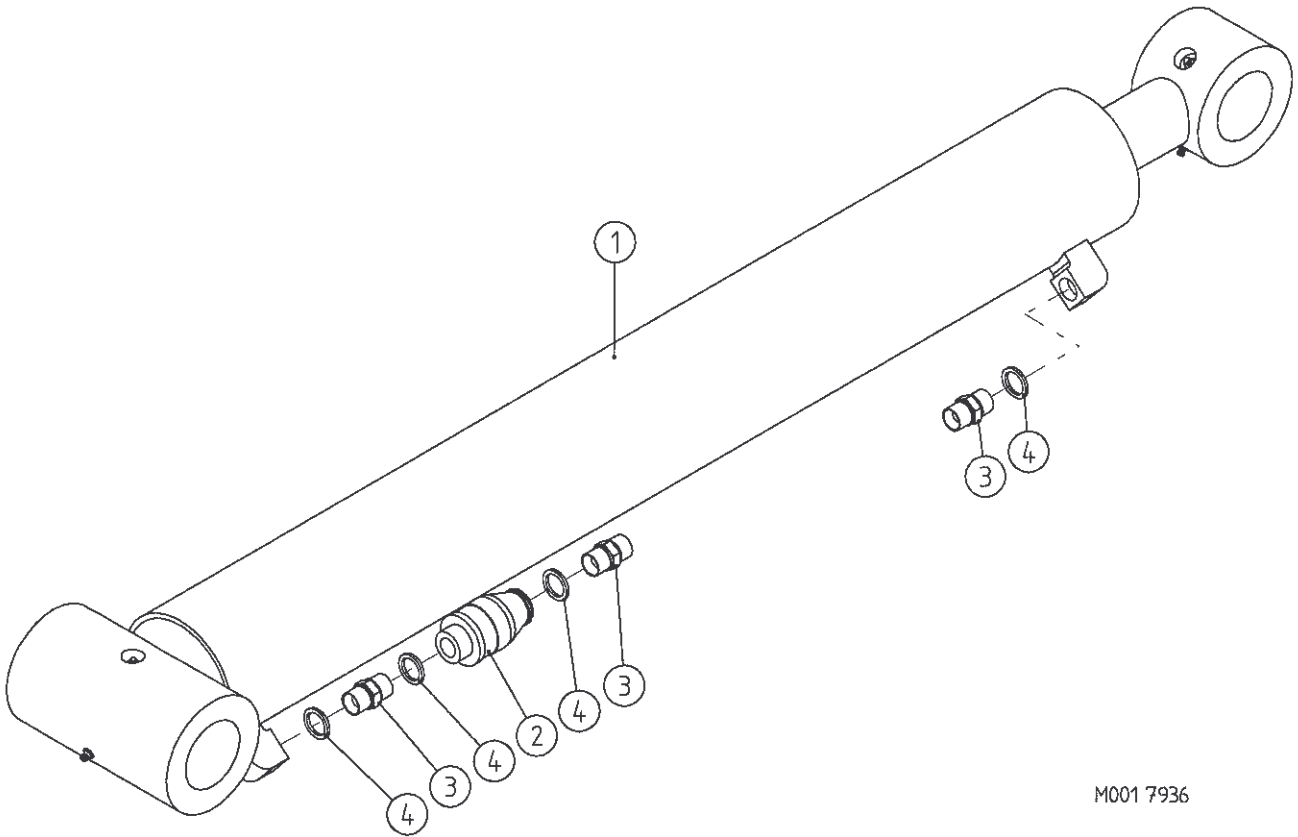
<b>Pos. Pos. Item. Pos.</b>	<b>Varaosanumero Reservdelsnr. Spare part# Teil-Nr</b>	<b>Nimike \ Beteckning \ Description \ Bezeichnung</b>	<b>Kpl St. Pcs St</b>
38	309 0501	Suojatulppa, runko- osa \ Plugg \ Cover plug \ Schutzkappe \ (R1") 10015 (TEMA)	1
39	309 0765	Pikaliitin, runko- osa \ Snabbkoppling \ Quick connector \ Schnellkupplung \ (R3/4") 6-HP31BS	2
40	309 0500	Suojatulppa, runko- osa \ Plugg \ Cover plug \ Schutzkappe \ (R3/4") 7515 (TEMA)	2
41	301 0700	Kuusiokoloruuvi \ Insexskruv \ Allen screw \ Innensechskantschraube \ M16x30 8.8 Zn DIN 912	2
42	301 0062	Kuusioruuvi \ Sexkantskruv \ Hex.Screw \ Schraube \ M10x20 8.8 Zn DIN 933	4
43	303 0006	Aluslevy \ Bricka \ Washer \ Unterlagscheibe \ M16 Zn DIN 126	2
44	303 0003	Aluslevy \ Bricka \ Washer \ Unterlagscheibe \ M10 Zn DIN 126	4
45	313 0979	Suojaspiraali \ Slang skydd \ Hose cover \ Schutzschlauch \ ø 32x3-1000	2



**VARAOSAKIRJA \ RESERVDLAR \ SPARE PARTS \ ERSATZTEILE**
**F2008, F2008T / Nostosylinteri \ Lyft cylinder \ Main lifting cylinder \ Hubzylinder \**
**Ø 115/70x776**


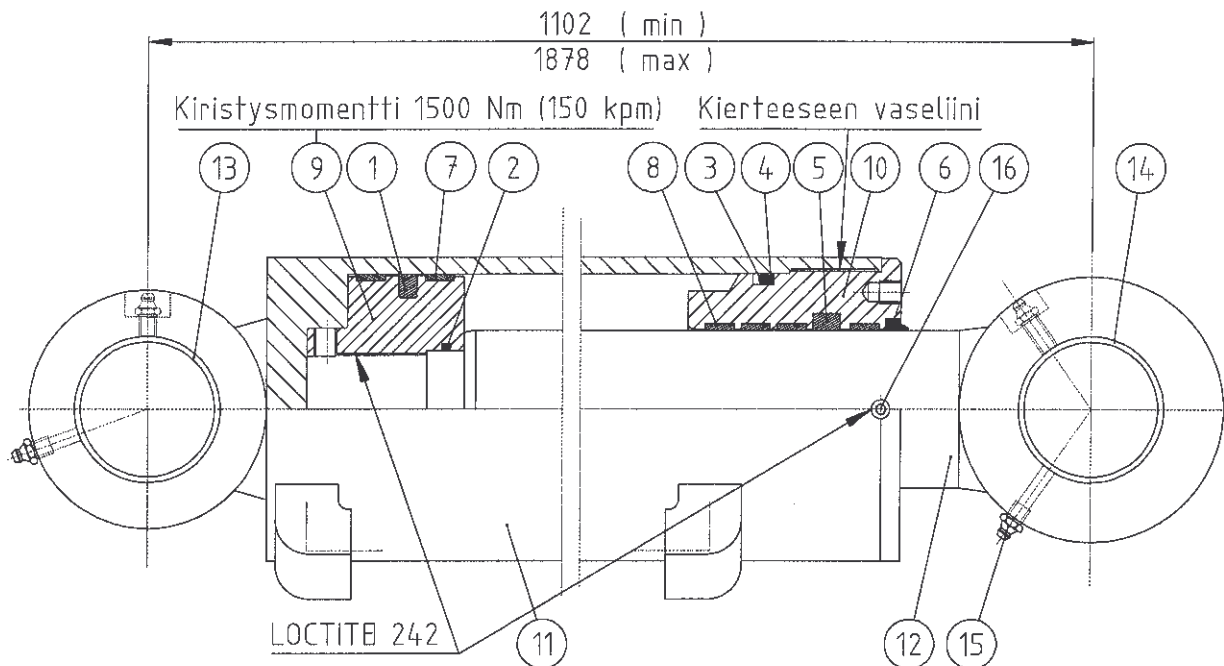
Pos. Pos. Item. Pos.	Varaosanumero Reservdelsnr. Spare part# Teil-Nr	Nimike \ Beteckning \ Description \ Bezeichnung	Kpl St. Pcs St
1- 17	2862 3001	Nostosylinteri \ Lyftcylinder \ Main lifting cylinder \ Hubzylinder \ Ø 115/70x776	1
1	311 0772	Männän tiiviste \ Tätning \ Seal \ Dichtung \ 115/94 x 8	1
2	311 0203	O-rengas \ O-ring \ O-ring \ O-Ring \ 90 Sh 53.57 x 3.53	1
3	311 0626	O-rengas \ O-ring \ O-ring \ O-Ring \ 90 Sh 104,2 x 5.7	1
4	311 0627	Tukirengas \ Stödtring \ Thrust ring \ Stützring \ PU TR 115/105 x 1.7	1
5	311 0195	Varren tiiviste \ Tätning \ Seal \ Dichtung \ 70/85 x 12	1
6	311 0196	Luovutin \ Avstrykare \ Wiper \ Abstreifer \ GA 70/80 x 7/10	1
7	311 0769	Männän ohjausrengas \ Styrning \ Cylinder cap \ Deckel E/PWR 115/109 x 13	2
8	311 0733	Varren ohjausrengas \ Styrning \ Cylinder cap \ Deckel I/PWR 70 / 76 x 13	4
1-8	311 0773	Tiivistesarja \ Tätningssats \ Seal kit \ Dichtungssats \ Ø 115/70	1
9	2862 3201	Mäntä \ Kolv \ Piston \ Kolben	1
10	2862 3202	Ohjari \ Styrning \ Cylinder cap \ Deckel	1
11	2862 3101	Sylinteriputki \ Cylinderrör \ Barrel \ Zylinderrohr	1
12	2862 3204	Männän varsi \ Kolvstång \ Piston rod \ Kolbenstange	1
13	310 0194	Liukulaakeri \ Gliglager \ Bushing \ Lagerbuchsen \ WB 802-6060	2
14	310 0186	Liukulaakeri \ Gliglager \ Bushing \ Lagerbuchsen \ WB 802-6040	2
15	305 0003	Voitelunippa \ Smörjnippel \ Grease nipple \ Schmiernippel \ M8	4
16	301 0175	Pidätinruuvi \ Skruv \ Screw \ Schraube \ DIN 914 M8 x 10	1

F2008, F2008T Nostosylinteri varusteltuna \ Lyftcylinder kompl. \ Main lifting cylinder, assy \  
Hubzylinder kompl.\



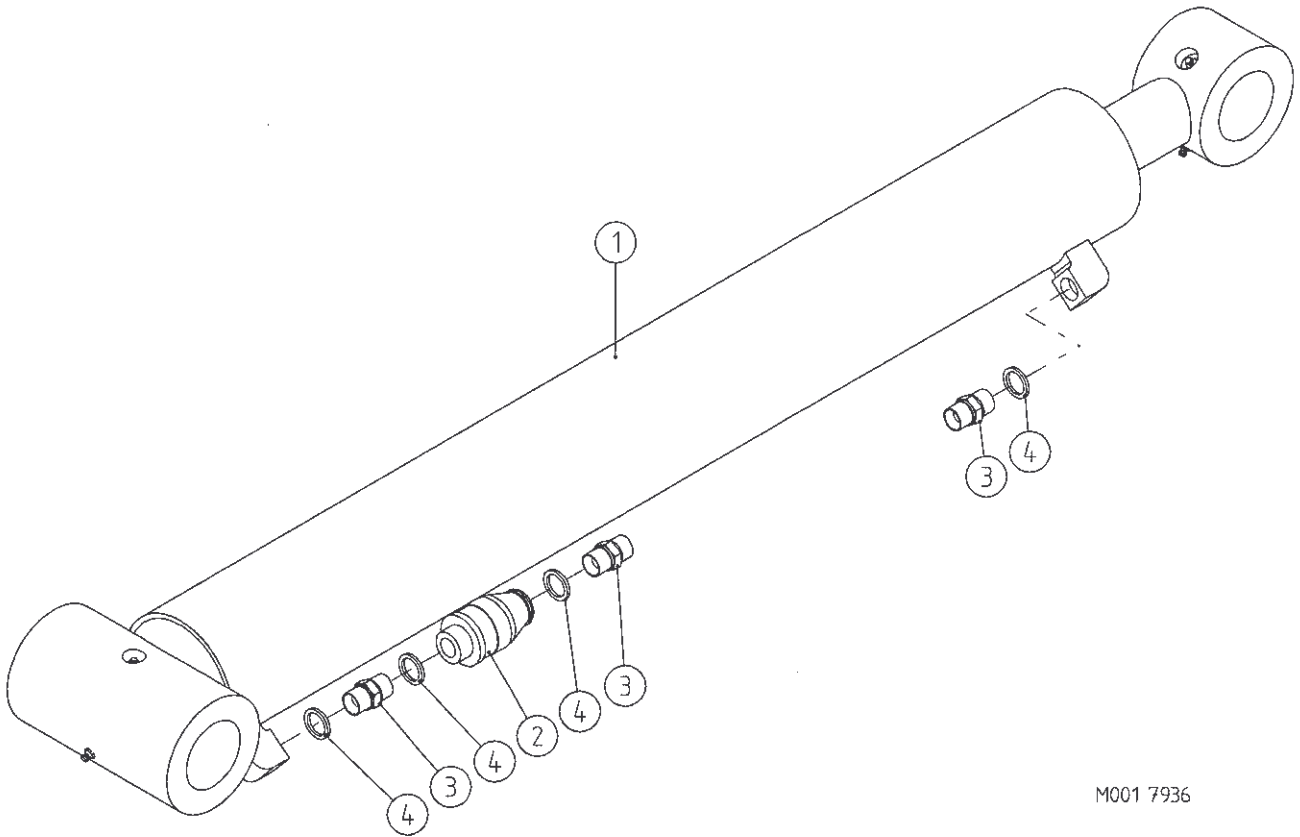
M001 7936

Pos. Pos. Item. Pos.	Varaosanumero Reservdelsnr. Spare part# Teil-Nr	Nimike \ Beteckning \ Description \ Bezeichnung	Kpl St. Pcs St
1- 4	9001 7936	Nostosylinteri varusteltuna \ Lyftcylinder kompl. \ Main lifting cylinder, assy \ Hubzylinder kompl.	1
1	2862 3001	Nostosylinteri \ Lyftcylinder \ Main lifting cylinder \ Hubzylinder \ 115/70x776	1
2	312 0224	Vastusvastaventtiili \ Motventil med strykning \ Check valve w/ restriction \ Drosselrückschlagventil \ SU-13 (R 1/2")	1
3	309 0019	Kaksoisnippa \ Dubbelnippel \ Double nipple \ Doppelnippel \ 04000-08 (R 1/2" - R 1/2")	3
4	311 0042	Usit- tiiviste \ Usit- tätning \ Bonded seal Usit \ Dichtung Usit \ R-08 (R 1/2")	4



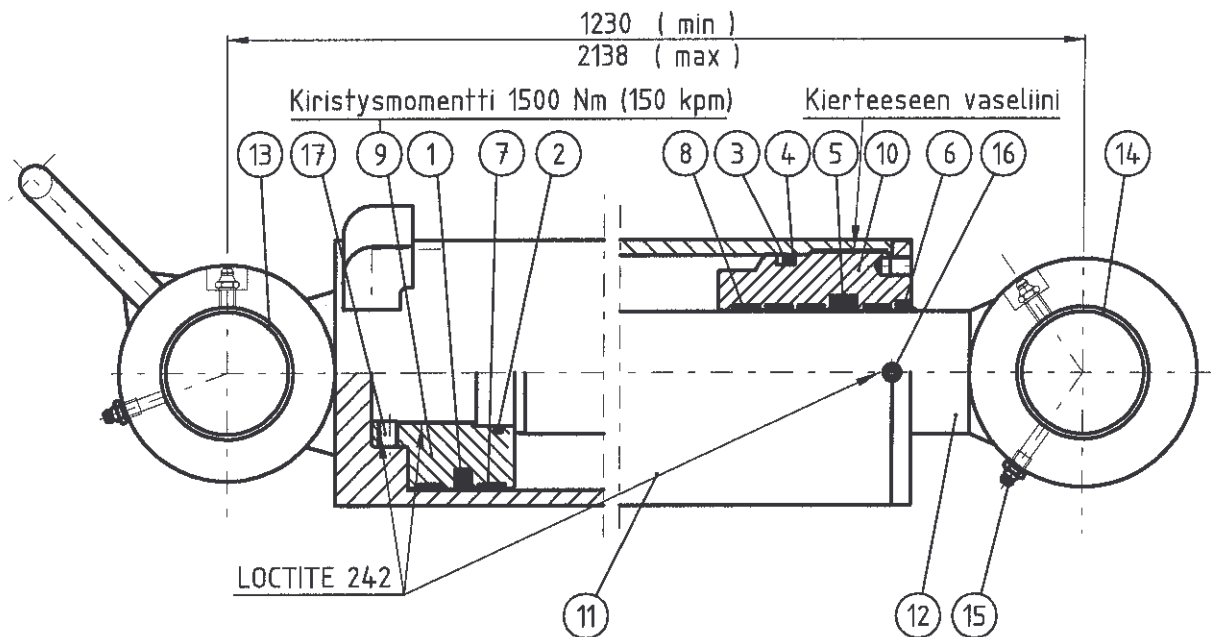
Pos. Pos. Item. Pos.	Varaosanumero Reservdelsnr. Spare part# Teil-Nr	Nimike \ Beteckning \ Description \ Bezeichnung	Kpl St. Pcs St
1- 16	2868 8001	Nostosylinteri \ Lyftcylinder \ Main lifting cylinder \ Hubzylinder \ Ø 120/70x778	1
1	311 0813	Männän tiiviste \ Tätning \ Seal \ Dichtung \ OK 120/99 X 8	1
2	311 0203	O- rengas \ O- ring \ O- ring \ O- Ring \ 90 Sh 53.57 x 3.53	1
3	311 0277	O- rengas \ O- ring \ O- ring \ O- Ring \ 90 Sh 109,2 x 5.7	1
4	311 0200	Tukirengas \ Stödtring \ Thrust ring \ Stützring \ PU TR 120/110 x 1.7	1
5	311 0195	Varren tiiviste \ Tätning \ Seal \ Dichtung \ 70/85 x 12	1
6	311 0196	Luovutin \ Avstrykare \ Wiper \ Abstreifer \ GA 70/80 x 7/10	1
7	311 0814	Männän ohjausrennas \ Styrning \ Cylinder cap \ Deckel E/PWR 120/114 x 13	2
8	311 0733	Varren ohjausrennas \ Styrning \ Cylinder cap \ Deckel I/PWR 70 / 76 x 13	4
1- 8	311 0815	Tiivistesarja \ Tätningssats \ Seal kit \ Dichtungssats \ Ø 120/70	1
9	2868 8201	Mäntä \ Kolv \ Piston \ Kolben	1
10	2868 8202	Ohjari \ Styrning \ Cylinder cap \ Deckel	1
11	2868 8101	Sylinteriputki \ Cylinderrör \ Barrel \ Zylinderrohr	1
12	2862 3204	Männän varsi \ Kolvstång \ Piston rod \ Kolbenstange	1
13	310 0194	Liukulaakeri \ Gliglager \ Bushing \ Lagerbuchsen \ WB 802-6060	2
14	310 0186	Liukulaakeri \ Gliglager \ Bushing \ Lagerbuchsen \ WB 802-6040	2
15	305 0003	Voitelunippa \ Smörjnippel \ Grease nipple \ Schmiernippel \ M8	4
16	301 0175	Pidätinruuvi \ Skruv \ Screw \ Schraube \ DIN 914 M8 x 10	1

F2009, F2009T Nostosylinteri varusteltuna \ Lyftcylinder kompl. \ Main lifting cylinder, assy \  
Hubzylinder kompl.\

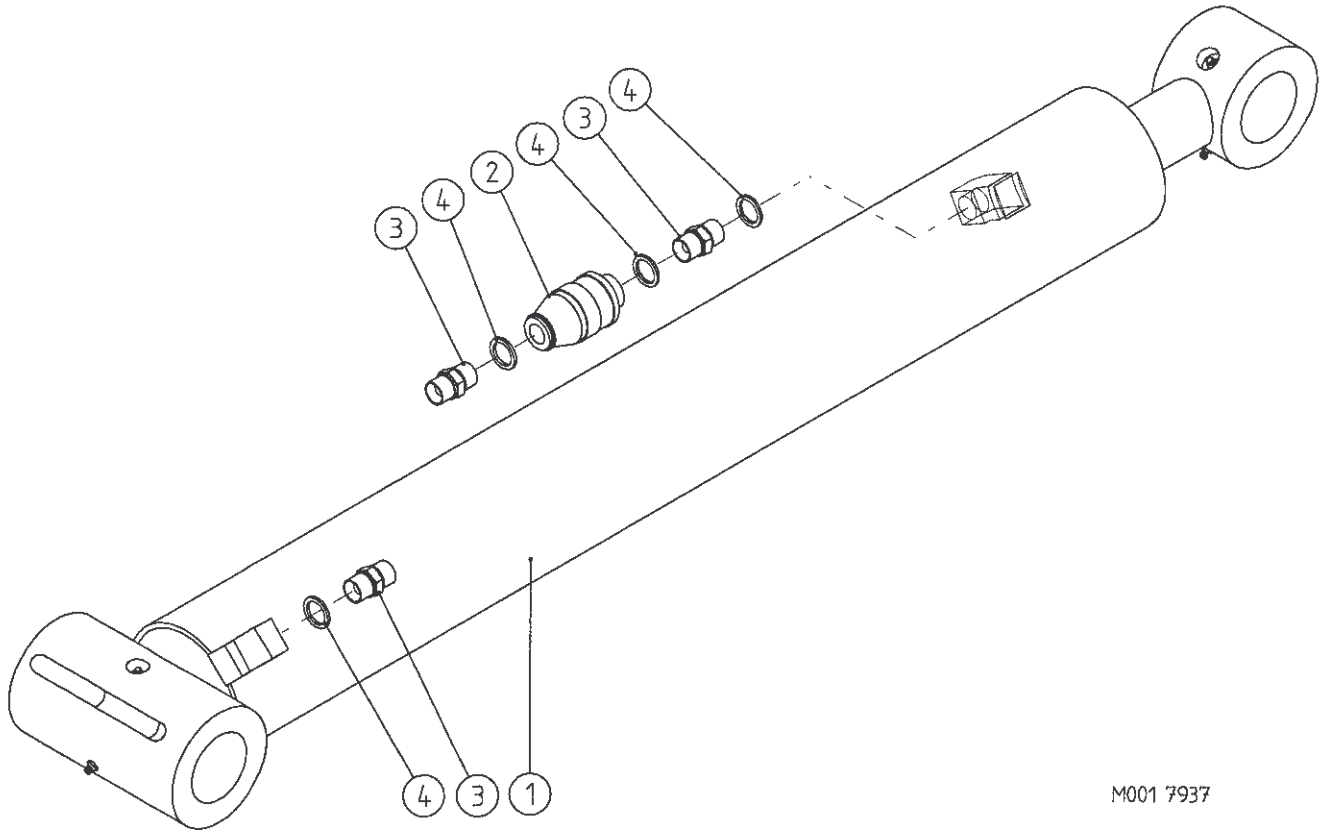


M001 7936

Pos. Pos. Item. Pos.	Varaosanumero Reservdelsnr. Spare part# Teil-Nr	Nimike \ Beteckning \ Description \ Bezeichnung	Kpl St. Pcs St
1- 4	9001 9397	Nostosylinteri varusteltuna \ Lyftcylinder kompl. \ Main lifting cylinder, assy \ Hubzylinder kompl.	1
1	2868 8001	Nostosylinteri \ Lyftcylinder \ Main lifting cylinder \ Hudzylinder \ 120/70x778	1
2	312 0224	Vastusvastaventiili \ Motventil med strykning \ Check valve w/ restriction \ Drosselrückschlagventil \ SU-13 (R 1/2")	1
3	309 0019	Kaksoisnippa \ Dubbelnippel \ Double nipple \ Doppelnippel \ 04000-08 (R 1/2"- R 1/2")	3
4	311 0042	Usit- tiiviste \ Usit- tätning \ Bonded seal Usit \ Dichtung Usit \ R-08 (R 1/2")	4

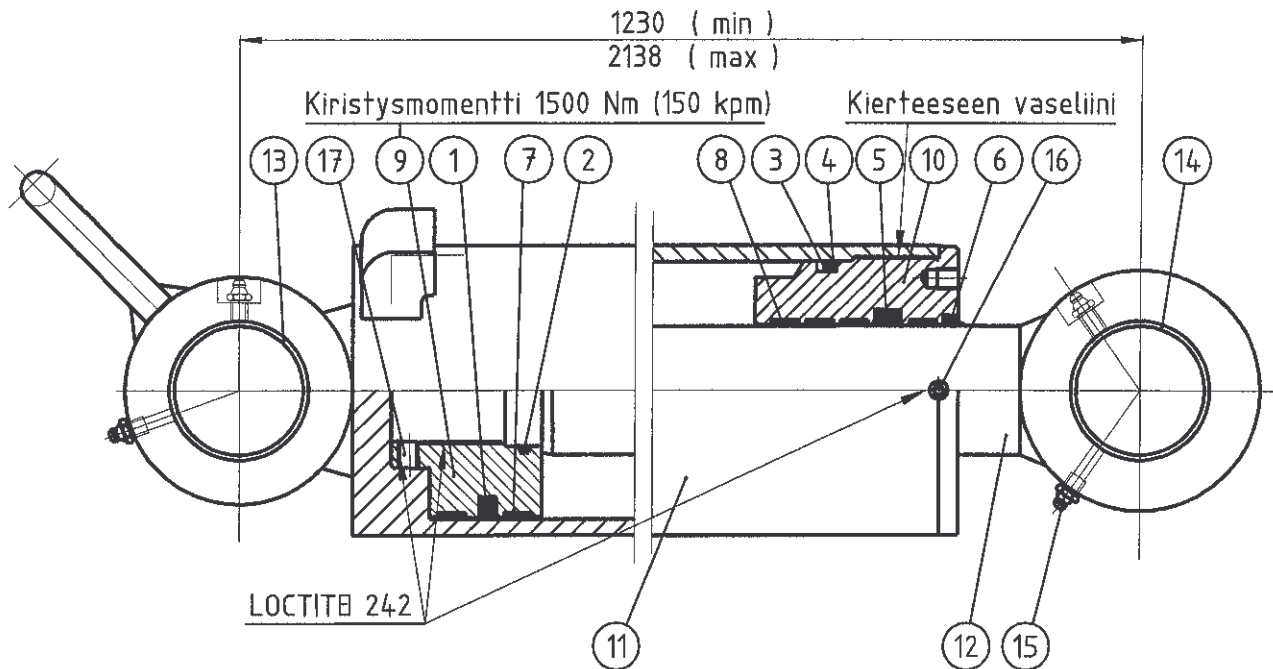
**VARAOSAKIRJA \ RESERVDLAR \ SPARE PARTS \ ERSATZTEILE**
**F2008, F2008T Siirtosylinteri \ Vippcylinder \ Outer boom cylinder \ Knickarmzylinder \**
**Ø 115/60 x 908**


Pos. Pos. Item. Pos.	Varaosanumero Reservdelsnr. Spare part# Teil-Nr	Nimike \ Beteckning \ Description \ Bezeichnung	Kpl St. Pcs St
1- 17	2862 4001	Siirtosylinteri \ Vippcylinder \ Outer boom cylinder \ Knickarmzylinder \ Ø 115/60 x 908	1
1	311 0772	Männäntiiviste \ Tätning \ Seal \ Dichtung \ 115/94 x 8	1
2	311 0203	O-rengas \ O-ring \ O-ring \ O-Ring \ 90 Sh 53.57 x 3.53	1
3	311 0626	O-rengas \ O-ring \ O-ring \ O-Ring \ 90 Sh 104,2 x 5.7	1
4	311 0627	Tukirengas \ Stödtring \ Thrust ring \ Stützring \ PU TR 115/ 105 x 1.7	1
5	311 0315	Varren tiiviste \ Tätning \ Seal \ Dichtung \ 60/75 x 12	1
6	311 0188	Luovutin \ Avstrykare \ Wiper \ Abstreifer \ GA 60/70 x 7/10	1
7	311 0769	Männän ohjausrengas \ Styrning \ Cylinder cap \ Deckel E/PWR 115/109 x 13	2
8	311 0759	Varren ohjausrengas \ Styrning \ Cylinder cap \ Deckel I/PWR 60/66 x 13	4
1- 8	311 0774	Tiivistesarja \ Tätningssats \ Seal kit \ Dichtungssats \ Ø115/60	1
9	2862 3201	Mäntä \ Kolv \ Piston \ Kolben	1
10	2862 4202	Ohjari \ Styrning \ Cylinder cap \ Deckel	1
11	2862 4101	Sylinteriputki \ Cylinderrör \ Barrel \ Zylinderrohr	1
12	2862 4204	Männän varsi \ Kolvstång \ Piston rod \ Kolbenstange	1
13	310 0194	Liukulaakeri \ Gliglager \ Bushing \ Lagerbuchsen \ WB 802-6060	2
14	310 0186	Liukulaakeri \ Gliglager \ Bushing \ Lagerbuchsen \ WB 802-6040	2
15	305 0003	Voitelunippa \ Smörjnippel \ Grease nipple \ Schmiernippel \ M8	4
16	301 0175	Pidätinruuvi \ Skruv \ Screw \ Schraube \ DIN 914 M8 x 10	1
17	301 0240	Pidätinruuvi \ Skruv \ Screw \ Schraube \ M10x16 DIN 915	2

**F2008, F2008T Siirtosylinteri varusteltuna \ Vippcylinder kompl. \ Outer boom cylinder, assy \ Knickarmzylinder kompl.**


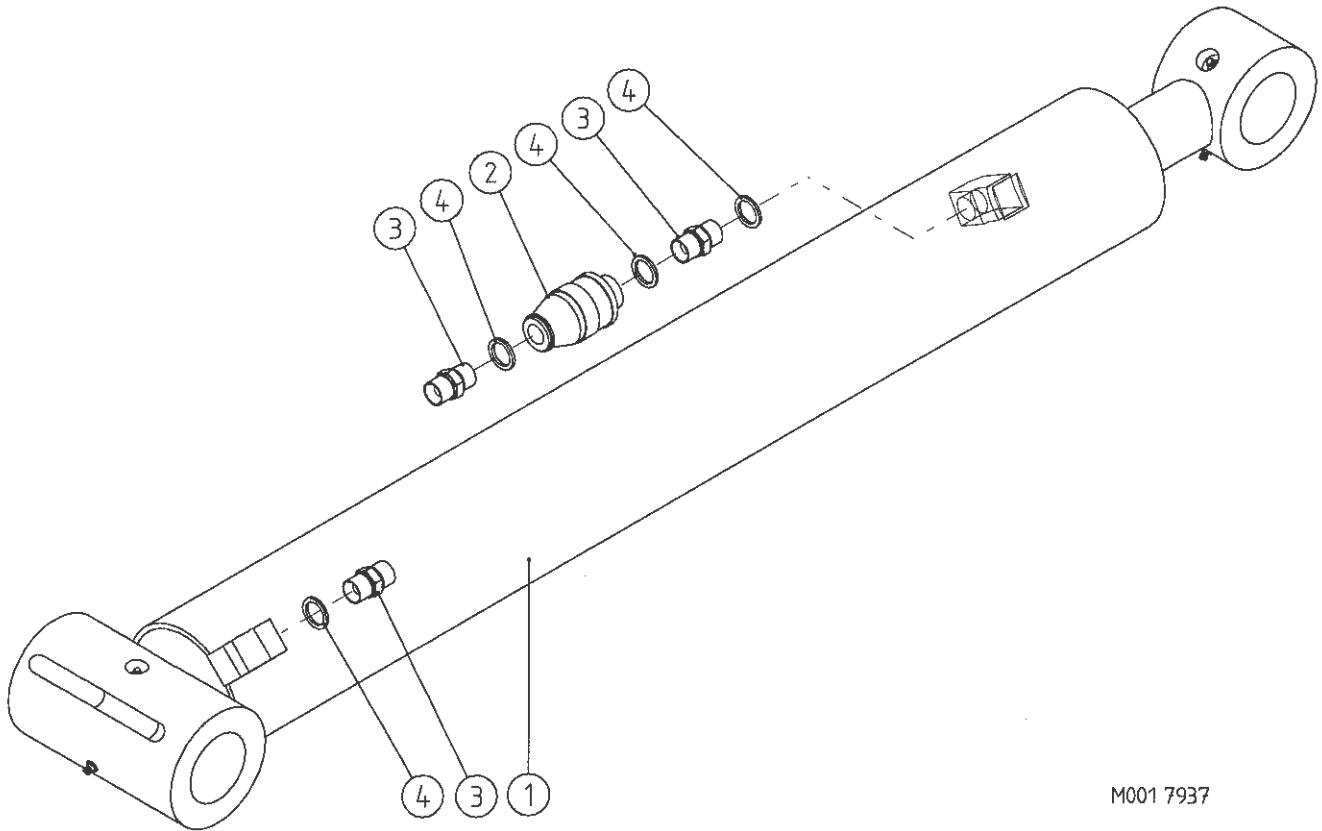
M001 7937

Pos. Pos. Item. Pos.	Varaosanumero Reservdelsnr. Spare part# Teil-Nr	Nimike \ Beteckning \ Description \ Bezeichnung	Kpl St. Pcs St
1- 4	9001 7937	Siirtosylinteri varusteltuna \ Vippcylinder kompl. \ Outer boom cylinder, assy \ Knickarmzylinder kompl.	1
1	2862 4001	Taittosylinteri \ Vippcylinder \ Outer boom cylinder \ Knickarmzylinder \ Ø 115/60 x 908	1
2	312 0224	Vastusvastaventtiili \ Motventil med strykning \ Check valve w/ restriction \ Drosselrückschlagventil \ SU-13 (R 1/2")	1
3	309 0019	Kaksoisnippa \ Dubbelnippel \ Double nipple \ Doppelnippel \ 04000-08 (R 1/2" - R 1/2")	3
4	311 0042	Usit- tiiviste \ Usit- tätning \ Bonded seal Usit \ Dichtung Usit \ R-08 (R 1/2")	4

**VARAOSAKIRJA \ RESERVDLAR \ SPARE PARTS \ ERSATZTEILE**
**F2009, F2009T Siirtosylinteri \ Vippcylinder \ Outer boom cylinder \ Knickarmzylinder \  
 Ø 120/60 x 908**


Pos. Pos. Item. Pos.	Varaosanumero Reservdelsnr. Spare part# Teil-Nr	Nimike \ Beteckning \ Description \ Bezeichnung	Kpl St. Pcs St
1- 17	2868 9001	Siirtosylinteri \ Vippcylinder \ Outer boom cylinder \ Knickarmzylinder \ Ø 120/60 x 908	1
1	311 0813	Männäntiiviste \ Tätning \ Seal \ Dichtung \ OK 120/99 x 8	1
2	311 0203	O- rengas \ O- ring \ O- ring \ O- Ring \ 90 Sh 53.57 x 3.53	1
3	311 0277	O- rengas \ O- ring \ O- ring \ O- Ring \ 90 Sh 109,2 x 5.7	1
4	311 0200	Tukirengas \ Stödtring \ Thrust ring \ Stützring \ PU TR 120/ 110 x 1.7	1
5	311 0315	Varren tiiviste \ Tätning \ Seal \ Dichtung \ 60/75 x 12	1
6	311 0188	Luovutin \ Avstrykare \ Wiper \ Abstreifer \ GA 60/70 x 7/10	1
7	311 0814	Männän ohjausrenkas \ Styrning \ Cylinder cap \ Deckel E/PWR 120/114 x 13	2
8	311 0759	Varren ohjausrenkas \ Styrning \ Cylinder cap \ Deckel I/PWR 60/66 x 13	4
1- 8	311 0816	Tiivistesarja \ Tätningssats \ Seal kit \ Dichtungssats \ Ø120/60	1
9	2868 8201	Mäntä \ Kolv \ Piston \ Kolben	1
10	2868 9202	Ohjari \ Styrning \ Cylinder cap \ Deckel	1
11	2868 9101	Sylinteriputki \ Cylinderrör \ Barrel \ Zylinderrohr	1
12	2862 4204	Männän varsi \ Kolvstång \ Piston rod \ Kolbenstange	1
13	310 0194	Liukulaakeri \ Gliglager \ Bushing \ Lagerbuchsen \ WB 802-6060	2
14	310 0186	Liukulaakeri \ Gliglager \ Bushing \ Lagerbuchsen \ WB 802-6040	2
15	305 0003	Voitelunippa \ Smörjnippel \ Grease nipple \ Schmiernippel \ M8	4
16	301 0175	Pidätinruuvi \ Skruv \ Screw \ Schraube \ DIN 914 M8 x 10	1

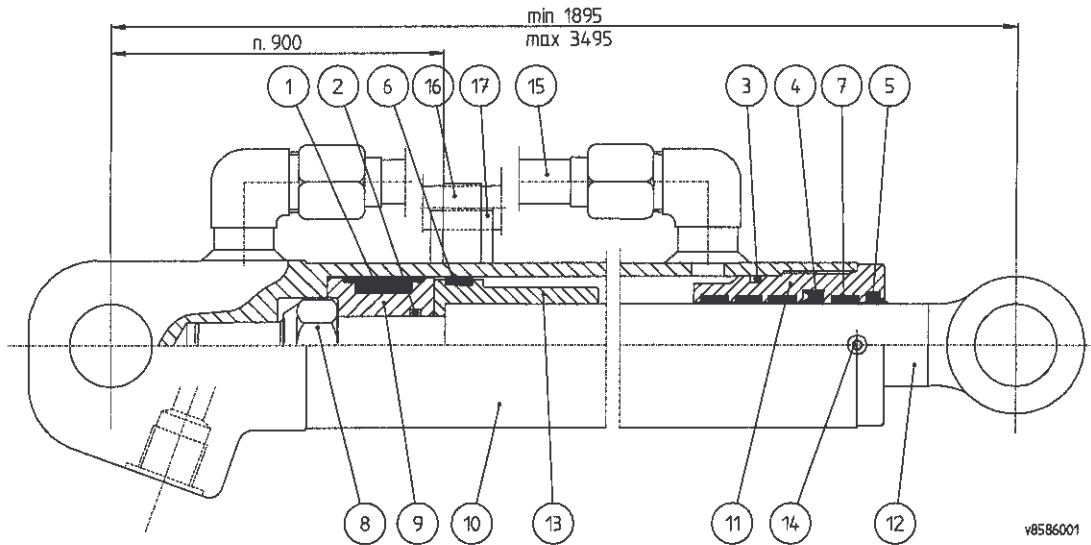
F2009, F2009T Siirtosylinteri varusteltuna \ Vippcylinder kompl. \ Outer boom cylinder, assy \ Knickarmzylinder kompl.



M001 7937

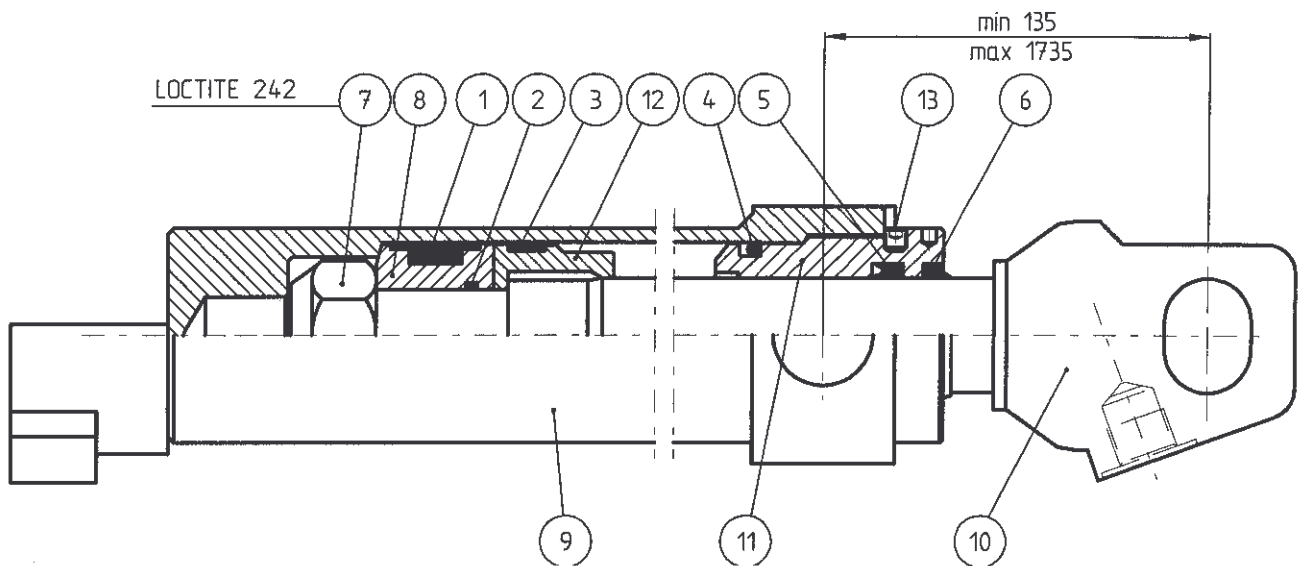
Pos. Pos. Item. Pos.	Varaosanumero Reservdelsnr. Spare part# Teil-Nr	Nimike \ Beteckning \ Description \ Bezeichnung	Kpl St. Pcs St
1- 4	9001 9398	Siirtosylinteri varusteltuna \ Vippcylinder kompl. \ Outer boom cylinder, assy \ Knickarmzylinder kompl.	1
1	2862 4001	Taittosylinteri \ Vippcylinder \ Outer boom cylinder \ Knickarmzylinder \ Ø 120/60 x 908	1
2	312 0224	Vastusvastaventtiili \ Motventil med strykning \ Check valve w/ restriction \ Drosselrückschlagventil \ SU-13 (R 1/2")	1
3	309 0019	Kaksoisnipa \ Dubbelnippel \ Double nipple \ Doppelnippel \ 04000-08 (R 1/2" - R 1/2")	3
4	311 0042	Usit- tiiviste \ Usit- tätning \ Bonded seal Usit \ Dichtung Usit \ R-08 (R 1/2")	4



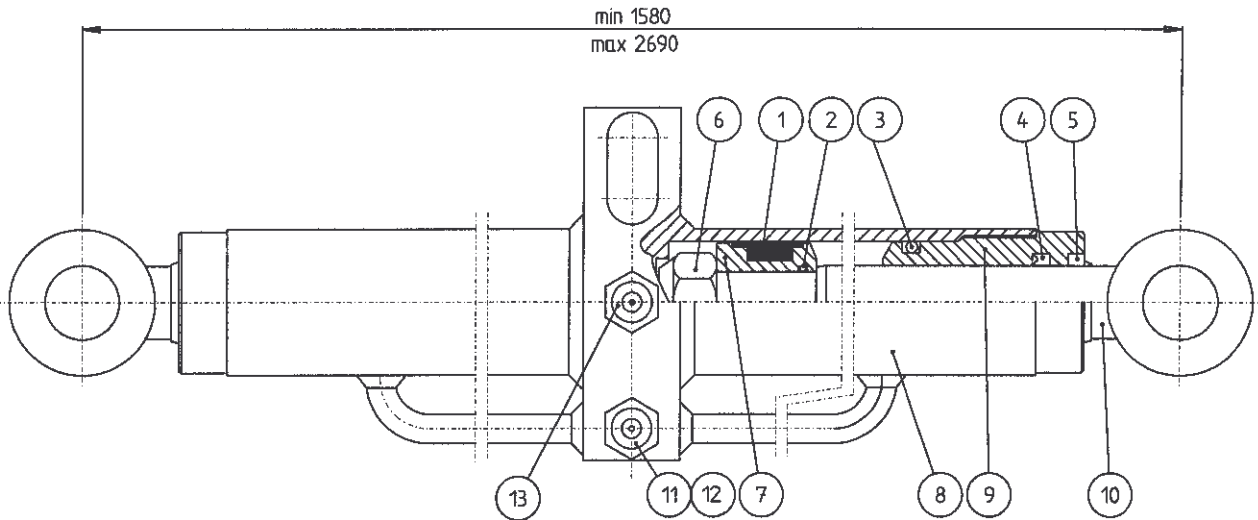
**VARAOSAKIRJA \ RESERVDELAR \ SPARE PARTS \ ERSATZTEILE**
**F2008, F2009 Jatkeen sylinteri \ Utskjutcyylinder \ Extension cylinder \ Knickarmzylinder \ Ø 50/30 x 1600**


v8586001

Pos. Pos. Item. Pos.	Varaosanumero Reservdelsnr. Spare part# Teil-Nr	Nimike \ Beteckning \ Description \ Bezeichnung	Kpl St. Pcs St
1- 17	2858 6001	Jatkeen sylinteri \ Utskjutscylinder \ Extension cylinder \ Knickarmzylinder \ Ø 50/30 x 1600	1
1	311 0231	Männäntiiviste \ Tätning \ Seal \ Dichtung \ Ø 50/38 x 20,5	1
2	311 0261	O- rengas \ O- ring \ O- ring \ O- Ring \ 90 Sh Ø 21.2 x 3	1
3	311 0669	O- rengas \ O- ring \ O- ring \ O- Ring \ 90 Sh Ø 45.2 x 3	1
4	311 0030	Varren tiiviste \ Tätning \ Seal \ Dichtung \ Ø 30/40 x 7.5	1
5	311 0027	Luovutin \ Avstrykare \ Wiper \ Abstreifer \ PW-30	1
6	311 0677	Männän ohjain \ Styrning \ Cylinder cap \ Deckel \ E/PWR 50/44 x 10	1
7	311 0741	Varren ohjain \ Styrning \ Cylinder cap \ Deckel \ I/PWR 30/36 x 10	4
1- 7	311 0756	Tiivistesarja \ Tätningssats \ Seal kit \ Dichtungssats \ 50/30	1
8	302 0009	Kuusiomutteri \ Sexkantmutter \ Hex. screw \ Sechskantschraube \ M20 DIN 985	1
9	2839 5201	Mäntä \ Kolv \ Piston \ Kolben	1
10	2858 6101	Sylinteriputki \ Cylinderrör \ Barrel \ Zylinderrohr	1
11	2858 6202	Ohjari \ Styrning \ Cylinder cap \ Deckel	1
12	2858 6204	Männän varsi \ Kolvstång \ Piston rod \ Kolbenstange	1
13	2858 6105	Iskunrajoitinholkki \ Slagbegränsare \ Shock reducer bushing \ Schubbegrenzer	1
14	301 0175	Pidätinruuvi \ Skruv \ Screw \ Schraube \ M8 x 10 DIN 914	1
15	2858 6401	Hd- putki \ Hydraulrör \ Pipe \ Hydraulikrohr	1
16	309 0928	Putken kiinnitin \ Rörfäste \ Pipe clamp \ Rohrklammer \ 30- ZR- 518	1
17	309 0929	Letkunkiristin \ Spännare \ Clamp \ Verschluss \ ABA- 085	1

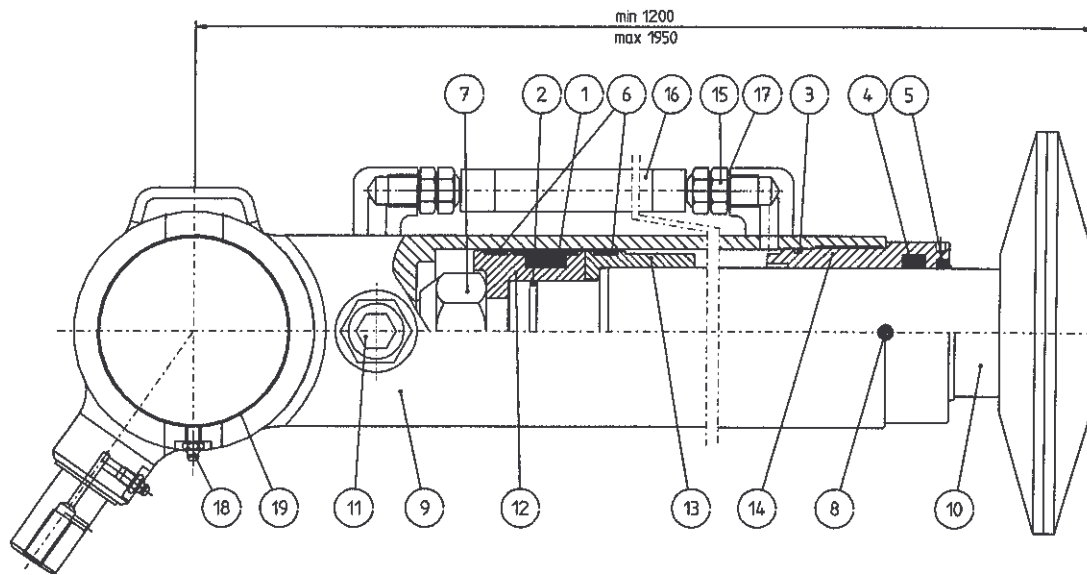
**F2008T, F2009T Jatkeen sylinteri \ Utskjutcyylinder \ Extension cylinder \ Knickarmzylinder \ Ø 65/40 x 1600**


Pos. Pos. Item. Pos.	Varaosanumero Reservdelsnr. Spare part# Teil-Nr	Nimike \ Beteckning \ Description \ Bezeichnung	Kpl St. Pcs St
1- 13	2862 5001	Jatkeen sylinteri \ Utskjutscylinder \ Extension cylinder \ Knickarmzylinder \ Ø 65/40 x 1600	1
1	311 0246	Männäntiiviste \ Tätning \ Seal \ Dichtung \ Ø 65/50 x 18.5	1
2	311 0248	O-rengas \ O-ring \ O-ring \ O-Ring \ 90 Sh Ø 31.5 x 3	1
3	311 0740	Männän ohjain \ Styrning \ Cylinder cap \ Deckel \ E/PWR 65/59 x 13	1
4	311 0247	O-rengas \ O-ring \ O-ring \ O-Ring \ 90 Sh Ø 54.2 x 5.7	1
5	311 0010	Varren tiiviste \ Tätning \ Seal \ Dichtung \ Ø 40/50 x 10	1
6	311 0316	Luovutin \ Avstrykare \ Wiper \ Abstreifer \ GA 40/50 x 7/10	1
1-6	311 0428	Tiivistesarja \ Tätningssats \ Seal kit \ Dichtungssats \ Ø65/40	1
7	302 0145	Kuusiomutteri \ Sexkantmutter \ Hex. screw \ Sechskantschraube \ M30 x 2 DIN 980	1
8	2831 1201	Mäntä \ Kolv \ Piston \ Kolben	1
9	2862 5101	Sylinteriputki \ Cylinderrör \ Barrel \ Zylinderrohr	1
10	2862 5204	Männän varsi \ Kolvstång \ Piston rod \ Kolbenstange	1
11	2831 1202	Ohjari \ Styrning \ Cylinder cap \ Deckel	1
12	2862 5105	Iskunrajoitinholkki \ Slagbegränsare \ Shock reducer bushing \ Schubbegrenzer	1
13	301 0793	Pidätinruuvi \ Skruv \ Screw \ Schraube \ M8 x 6 DIN 914	1

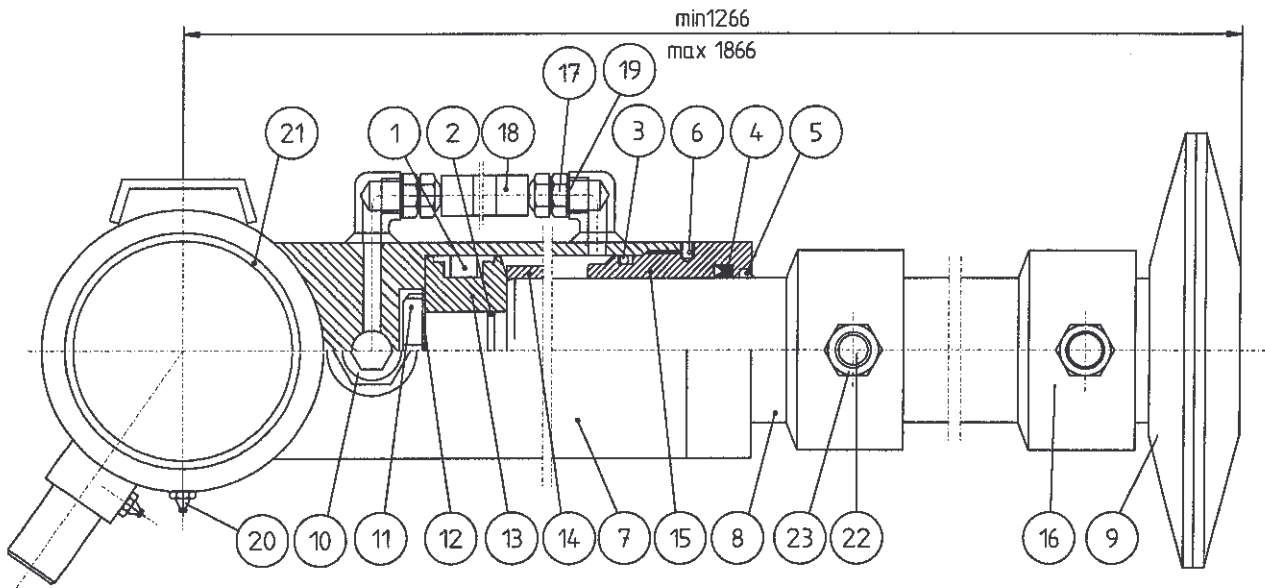
**VARAOSAKIRJA \ RESERVDLAR \ SPARE PARTS \ ERSATZTEILE**
**F2008, F2008T, F2009, F2009T Tukijalkojen levityssylinteri \ Spridningcylinder \ Spreading cylinder \ Ausschubzylinder \ Ø 50/30-2 x 555**


Pos. Pos. Item. Pos.	Varaosanumero Reservdelsnr. Spare part# Teil-Nr	Nimike \ Beteckning \ Description \ Bezeichnung	Kpl St. Pcs St
1- 13	2835 7001	Tukijalkojen levityssylinteri \ Spridningscylinder \ Spreading cylinder \ Ausschubzylinder \ Ø 50/30 x 2 x 555	1
1	311 0013	Männän tiiviste \ Tätning \ Seal \ Dichtung \ DAS 50/34 x 18	2
2	311 0003	O-rengas \ O-ring \ O-ring \ O-Ring \ 70 Sh 26,2 x 3	2
3	311 0288	O-rengas \ O-ring \ O-ring \ O-Ring \ 90 Sh 39,2 x 5,7	2
4	311 0030	Varren tiiviste \ Tätning \ Seal \ Dichtung \ 30/40 x 7,5	2
5	311 0313	Luovutin \ Avstrykare \ Wiper \ Abstreifer \ GA 30/40 x 7/10	2
1-5	311 0324	Tiivistesarja \ Tätningssats \ Seal kit \ Dichtungssats \ Ø 50/30	1
6	302 0026	Kuusiomutteri \ Sexkantmutter \ Hex. screw \ Sechskantschraube \ DIN 985 M 24 Nyloc	2
7	2833 7201	Mäntä \ Kolv \ Piston \ Kolben	2
8	2835 7101	Sylinteriputki \ Cylinderrör \ Barrel \ Zylinderrohr	1
9	2833 7202	Ohjari \ Styrning \ Cylinder cap \ Deckel	2
10	2835 7204	Männän varsi \ Kolvstång \ Piston rod \ Kolbenstange	2
11	2835 7106	Kuristusnipa \ Nippel \ Nipple \ Doppelnippel	13
12	311 0040	Usit- tiiviste \ Usit- tätning \ Bonded seal Usit \ Dichtung Usit \ R 3/8"	2
13	309 0296	Kaksoisnipa \ Duppelnippel \ Double nipple \ Doppelnippel \ EP R3/8"	1

F2008, F2008T, F2009, F2009T Tukijalan sylinteri \ Stödbensylinder \ Stabilizer cylinder \  
Stützfußzylinder \ Ø 90/70 x 750



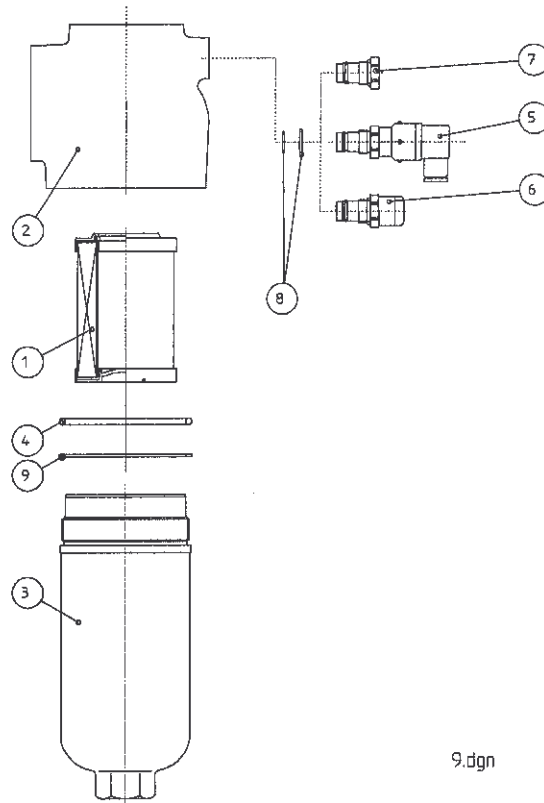
Pos. Pos. Item. Pos.	Varaosanumero Reservdelsnr. Spare part# Teil-Nr	Nimike \ Beteckning \ Description \ Bezeichnung	Kpl St. Pcs St
1- 19	2855 4001	Tukijalan sylinteri \ Stödbensylinder \ Stabilizer cylinder \ Stützfußzylinder Ø 90/70 x 750	1
1	311 0025	Männän tiiviste \ Tätning \ Seal \ Dichtung \ DBM 90/70 x 22,5	1
2	311 0278	O-rengas \ O-ring \ O-ring \ O-Ring \ 90 Sh 49,5 x 3	1
3	311 0017	O-rengas \ O-ring \ O-ring \ O-Ring \ 90 Sh 84,5 x 3	1
4	311 0184	Varren tiiviste \ Tätning \ Seal \ Dichtung \ B 70/85 x 12	1
5	311 0196	Luovutin \ Avstrykare \ Wiper \ Abstreifer \ GA70/80 x 7/10	1
6	311 0397	Männän ohjain \ Styrning \ Cylinder cap \ Deckel \ E/PWR 90/84 x 13	2
1-6	311 0430	Tiivistesarja \ Tätningssats \ Seal kit \ Dichtungssats \ Ø 90/70	1
7	302 0043	Kuusiomutteri \ Sexkantmutter \ Hex. screw \ Sechskantschraube \ DIN 985 M36 x 3	1
8	301 0175	Pidätinruuvi \ Skruv \ Screw \ Schraube \ DIN 914 M8 x 10	1
9	2855 4101	Sylinteriputki \ Cylinderrör \ Barrel \ Zylinderrohr	1
10	2855 4204	Männän varsi \ Kolvstång \ Piston rod \ Kolbenstange	1
11	312 0843	Paineavattava vastaventtiili \ Läsventil \ Pilot operated check valve \ Druckgesteuerter Rückschlagventil \ RPC 06	1
12	2855 4201	Mäntä \ Kolv \ Piston \ Kolben	1
13	2855 4105	Iskunrajoitinholkki \ Slagbegränsare \ Shock reducer bushing \ Schubbegrenzer	1
14	2835 8202	Ohjari \ Styrning \ Cylinder cap \ Deckel	1
15	309 0040	Kaksoisnippa \ Dubbelnippel \ Double nipple \ Doppelnippel \ (R 3/8") 04000-06	3
16	313 1328	Hd- letku \ Slang \ Hose \ Schlauch \ 5701-06/HI 98-06/5701-06L=850	1
17	311 0040	Usit-tiiviste \ Usit- tätning \ Bonded seal Usit \ Dichtung Usit \ R 3/8"	3
18	305 0003	Voidenippa \ Smörjnippel \ Grease nipple \ Schmiernippel \ M 8	3
19	310 0288	Liukulaakeri \ Lager \ Bushing \ Lagerbuchse \ WB 800 10040	2

**VARAOSAKIRJA \ RESERVDLAR \ SPARE PARTS \ ERSATZTEILE**
**F2008, F2008T, F2009, F2009T Tukijalan sylinteri lisäatkeella \ Stödbenscylinder \ Stabilizer cylinder \ Stützfußzylinder \ Ø 90/70 x 600**


Pos. Pos. Item. Pos.	Varaosanumero Reservdelsnr. Spare part# Teil-Nr	Nimike \ Beteckning \ Description \ Bezeichnung	Kpl St. Pcs St
1- 23	2851 7001	Tukijalan sylinteri \ Stödbenscylinder \ Stabilizer cylinder \ Stützfußzylinder Ø 90/70 x 600	1
1	311 0025	Männän tiiviste \ Tätning \ Seal \ Dichtung \ DBM 90/70 x 22,5	1
2	311 0278	O-rengas \ O-ring \ O-ring \ O-Ring \ 90 Sh 49,5 x 3	1
3	311 0017	O-rengas \ O-ring \ O-ring \ O-Ring \ 90 Sh 84,5 x 3	1
4	311 0184	Varren tiiviste \ Tätning \ Seal \ Dichtung \ B 70/85 x 12	1
5	311 0196	Luovutin \ Avstrykare \ Wiper \ Abstreifer \ GA70/80 x 7/10	1
1- 5	311 0430	Tiivistesarja \ Tätningssats \ Seal kit \ Dichtungssats \ Ø 90/70	1
6	301 0175	Pidätinruuvi \ Skruv \ Screw \ Schraube \ DIN 914 M8 x 10	1
7	2851 7101	Sylinteriputki \ Cylinderrör \ Barrel \ Zylinderrohr	1
8	2851 7204	Männän varsi \ Kolvstång \ Piston rod \ Kolbenstange	1
9	2851 7106	Tukitassu \ Platta \ Paw. \ Teller	1
10	312 0843	Paineavattava vastaventtiili \ Låsventil \ Pilot operated check valve \ Druckgesteuerter Rückschlagventil \ RPC 06	1
11	302 0119	Akselimutteri \ Mutter \ Screw \ Schraube \ KM11	
12	303 0032	Varmistinlaatta \ Platta \ Plate \ Platte MB 11	
13	2833 6201	Mäntä \ Kolv \ Piston \ Kolben	1
14	2851 7105	Iskunrajoitinholkki \ Slagbegränsare \ Shock reducer bushing \ Schubbegrenzer	1
15	2835 8202	Ohjari \ Styrning \ Cylinder cap \ Deckel	1
16	2851 7107	Varren jatke \ Förlängning \ Extension \ Fortsetzung	1
17	309 0040	Kaksoisnipa \ Dubbelnippel \ Double nipple \ Doppelnippel \ (R 3/8") 04000-06	3


**VARAOSAKIRJA \ RESERVELAR \ SPARE PARTS \ ERSATZTEILE**
**F2010, F2010T, F2009, F2009T Tukijalan sylinteri lisäjatkeella \ Stödbenscyylinder \ Stabilizer cylinder \ Stützfußzylinder \ Ø 90/70 x 600**

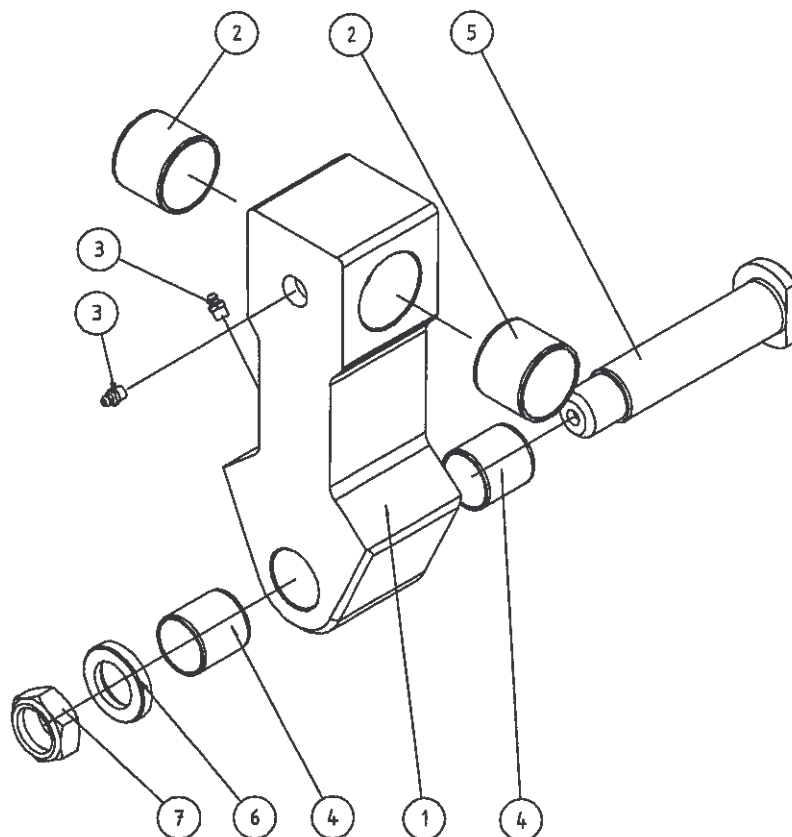
<b>Pos. Pos. Item. Pos.</b>	<b>Varaosanumero Reservdelsnr. Spare part# Teil-Nr</b>	<b>Nimike \ Beteckning \ Description \ Bezeichnung</b>	<b>Kpl St. Pcs St</b>
18	313 0832	Hd- letku \ Slang \ Hose \ Schlauch \ 5701-06/HI 98-06/5701-06 L=640	1
19	311 0040	Usit-tiiviste \ Usit- tätning \ Bonded seal Usit \ Dichtung Usit \ R 3/8"	3
20	305 0003	Voidenippa \ Smörjnippel \ Grease nipple \ Schmiernippel \ M 8	3
21	310 0288	Liukulaakeri \ Lager \ Bushing \ Lagerbuchse \ WB 800 10040	2
22	301 0642	Kuusioruuvi \ Sexkantskruv \ Hex. Screw \ Schraube \ DIN 931 M16 x 110 8.8	2
23	302 0010	Kuusiomutteri \ Sexkantmutter \ Hex. screw \ Sechskantschraube DIN 985 M 16	2

**VARAOSAKIRJA \ RESERVDLAR \ SPARE PARTS \ ERSATZTEILE**
**F2008, F2008T, F2009, F2009T Painesuodatin \ Tryckfilter \ Pressure filter \ Druckfilter \  
FF7006.F025.BS35GL16**


Pos. Pos. Item. Pos.	Varaosanumero Reservdelsnr. Spare part# Teil-Nr	Nimike \ Beteckning \ Description \ Bezeichnung	Kpl St. Pcs St
1- 9	309 0884	Painesuodatin \ Tryckfilter \ Pressure filter \ Druckfilter \ FF7006.F025.BS35GL16	1
1	309 0885	Suodatinelementti \ Patron \ Cartridge \ Patron \	1
2	9110 40010	Suodatinrunko \ Ram \ Frame \ Gerippe \	1
3	9110 43051	Suodatinsäiliö \ Hylsa \ Chamber \ Hülse \	1
4	311 0706	O- rengas \ O- Ring \ O- Ring \ O- Ring \ 94.84x3.53 90sh A	1
5	1050 913025	Sähköinen indikaattori \ Indikator \ Indicator \ Indikator	1
	1050 919025	Elektroninen indikaattori \ Indikator \ Indicator \ Indikator	1
6	1050 910025	Visuaalinen indikaattori \ Indikator \ Indicator \ Indikator	1
7	9160 73003	Indikaattoritulppa \ Propp \ Plug \ Pfropfen	1
8	9110 45041	Indikaattorin tiivistesarja \ Tätningsssats \ Seal kit \ Dichtungssats \	1
9	311 0707	Tukirengas \ Stödtring \ Thrust ring \ Stützring \ PTFe 101.1x95.1x1.5	1

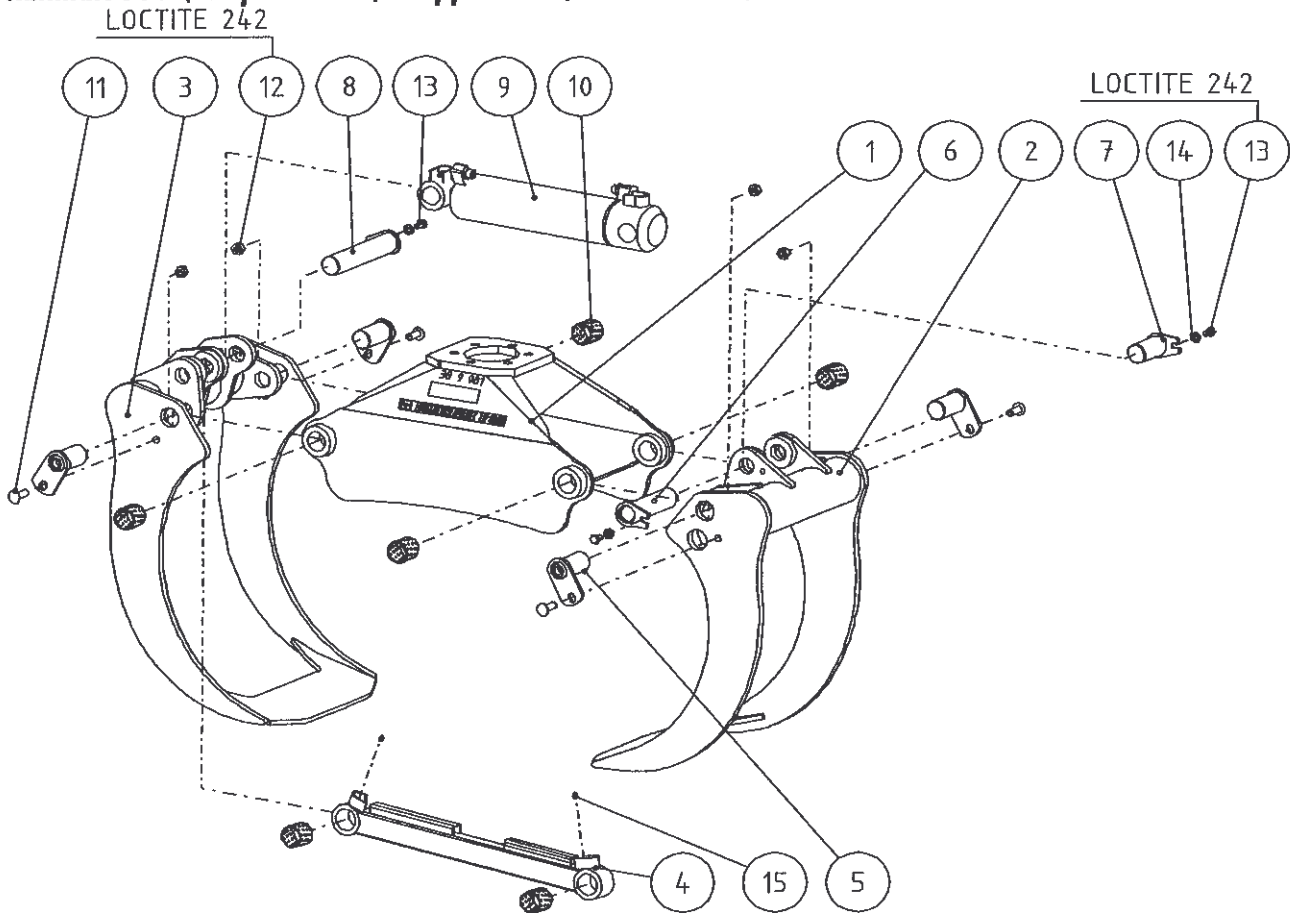
**VARAOSAKIRJA \ RESERVDLAR \ SPARE PARTS \ ERSATZTEILE**  
**Riipuke varusteltuna, malli Kesla \ Länk kompl. (Modell Kesla) \ Link, assy (model Kesla) \ Gelenk kompl. (Modell Kesla)**

VARAOSAT RESERVDLAR \ SPARE PARTS ERSATZTEIL

90013126  
RIIPUKE

Pos. Pos. Item. Pos.	Varaosanumero Reservdelsnr. Spare part# Teil-Nr	Nimike \ Beteckning \ Description \ Bezeichnung	Kpl St. Pcs St
1-7	9001 3126	Riipuke varusteltuna, malli Kesla \ Länk kompl. (Modell Kesla) \ Link, assy (Model Kesla) \ Gelenk kompl. (Modell Kesla)	1
1	9001 1322	Riipukkeen runko \ Ram \ Frame \ Rahmen	1
2	310 0215	Liukulaakeri \ Bussning \ Bushing \ Lagerbuchse \ WB 800 45 x 40	2
3	305 0003	Rasvanippa, suora \ Smörjnippel \ Grease nipple \ Schmiernippel \ M8 Zn, suora \ rak \ straight \ gerade	2
4	310 0196	Liukulaakeri \ Bussning \ Bushing \ Lagerbuchse \ WB 800 35 x 40	2
5	9001 3110	Akseli \ axel \ axle \ Achse	1
6	9001 3659	Aluslevy \ bricka \ washer \ Unterlegscheibe	1
7	302 0144	Mutteri \ Mutter \ Nut \ Mutter	1

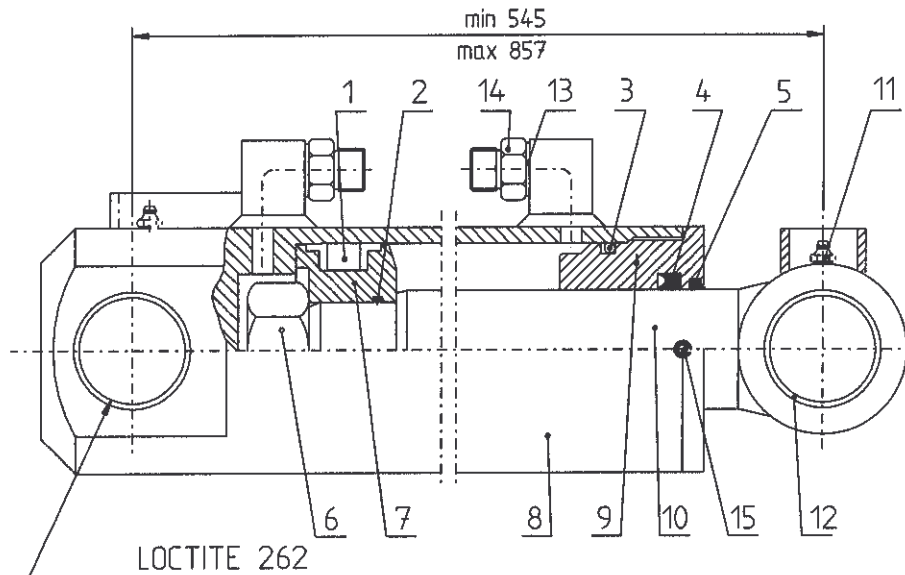


**VARAOSAKIRJA \ RESERVDLAR \ SPARE PARTS \ ERSATZTEILE**
**Kahmari F38 \ Gripare F38 \ Grapple F38 \ Greifer F38 \ 9001 7472**


V0017472.DOC

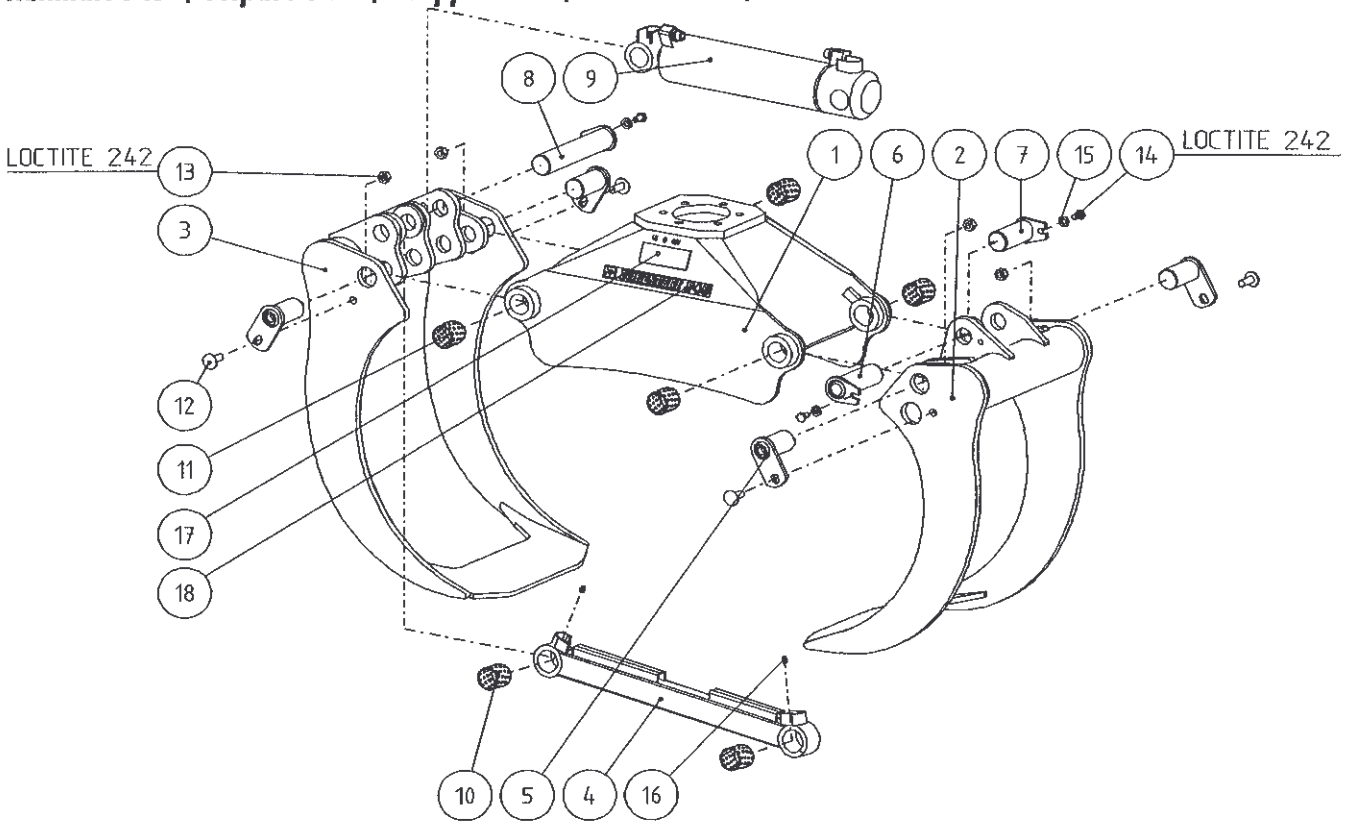
Pos. Pos. Item. Pos.	Varaosanumero Reservdelsnr. Spare part Teil-Nr	Nimike \ Beteckning \ Description \ Bezeichnung	Kpl St. Pcs St
1- 15	9001 7472	Kahmari F38 \ Gripare F38 \ Grapple F38 \ Greifer F38	1
1	9001 7473	Runko \ Ram \ Frame \ Rahmen	1
2	9001 7474	Sisempi leuka \ Inre klo \ Inner jaw \ Inner Zange	1
3	9001 7475	Ulompi leuka \ Yttre klo \ Outer jaw \ Außere Zange	1
4	9001 7476	Välitanko \ Stång \ Rod \ Stange	1
5	9001 7284	Akseli 1 \ Axel 1 \ Pin 1 \ Achse 1	4
6	9001 7477	Akseli 2 \ Axel 2 \ Pin 2 \ Achse 2	1
7	9001 7478	Akseli 3 \ Axel 3 \ Pin 3 \ Achse 3	1
8	9001 7479	Akseli 4 \ Axel 4 \ Pin 4 \ Achse 4	1
9	2860 8001	Sylinteri \ Cylinder \ Cylinder \ Zylinder Ø100/56x312	1
10	310 0330	Liukulaakeri \ Glidlager \ Bushing \ Lagerbuchse WB 802-T	6
11	301 0792	Lukkoruuvi \ Skruv \ Screw \ Schraube M16 x 40 DIN 603	4
12	302 0010	Kuusiomutteri \ Mutter \ Nut \ Mutter DIN 985 KM 16	4
13	301 0015	Kuusioruuvi \ Sexkantskrav \ Hex. screw \ Sechskantschraube M12 x 20 8.8 Zn DIN 933	3
14	303 0047	Aluslevy \ Bricka \ Washer \ Unterlagscheibe DIN 126 M12	3
15	305 0003	Voitelunippa \ Smörjnippel \ Grease nipple \ Schmiernippel M8	2

Kahmarin sylinteri (F38) \ Gripcylinder (F38) \ Grapplecylinder (F38) \ Greiferzylinder (F38) \  
100/56x312 \ 28608001



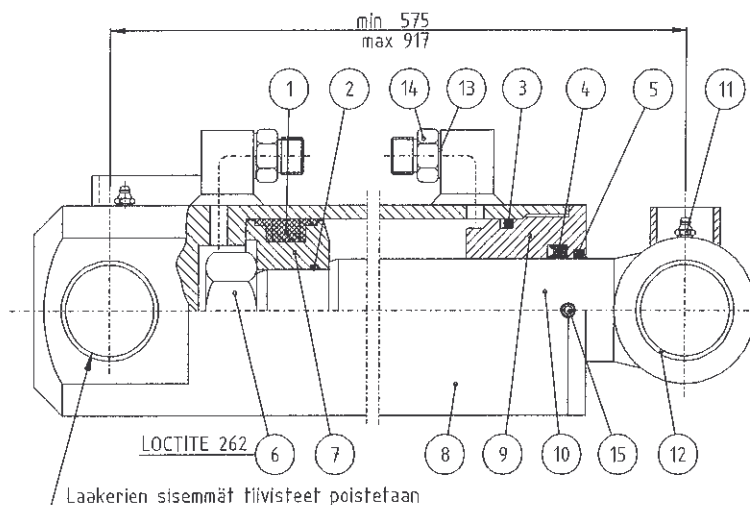
Laakerien sisemmät tiivisteet poistetaan

Pos. Item. Pos.	Varaosanumero Reservdelsnr. Spare part Teil-Nr	Nimike \ Beteckning \ Description \ Bezeichnung	Kpl St. Pcs St
1-15	28608001	Kahmarin sylinteri \ Gripcylinder \ Grapplecylinder \ Greiferzylinder 100/56x312	1
1	3110602	Männäntiiviste \ Tätning \ Seal \ Dichtung \ PDO 100/86	1
2	3110075	O- rengas \ O- ring \ O- ring \ O- Ring \ 90 Sh 39,2x3	1
3	3110071	O- rengas \ O- ring \ O- ring \ O- Ring \ 90 Sh 94,5 x 3	1
4	3110076	Varren tiiviste \ Tätning \ Seal \ Dichtung \ 56/71x11	1
5	3110077	Luovutin \ Avstrykare \ Wiper \ Abstreifer P6-56	1
1-5	3110618	Tiivistesarja \ Tätningssats \ Seal kit \ Dichtungssats 100/56	1
6	3020143	Kuusimutteri \ Sexkantmutter \ Hex. nut \ Sechskant mutter \ DIN 934 M36 x 3	1
7	28442201	Mäntä \ Kolv \ Piston \ Kolben	1
8	28608101	Sylinteriputki \ Cynderrör \ Barrel \ Zylinderrohr \	1
9	28225202	Ohjari \ Styrning \ Cylinder cap \ Deckel \ 100/56	1
10	28608204	Männän varsi \ Kolvstång \ Piston rod \ Kolbenstange	1
11	3050003	Voidenippa \ Smörjnippl \ Grease nipple \ Schmiernippel \ M8 zn	2
12	3100330	Liukulaakeri \ Bussning \ Bushing \ Lagerbuchse \ WB802-T 5050	4
13	3110042	USIT-tiiviste \ Usit- tätning \ Bonded seal Usit \ Dichtung Usit \ R-08 (R1/2")	2
14	3090019	Kaksoisnipa \ Duppelnippel \ Double nipple \ Doppelnippel \ R1/2" 04000-08	2
15	3010175	Pidätinruuvi \ Skruv \ Screw \ Schraube \ DIN 914 M8 x 10	1

**VARAOSAKIRJA \ RESERVDLAR \ SPARE PARTS \ ERSATZTEILE**
**Kahmari F45 \ Gripare F45 \ Grapple F45 \ Greifer F45 \ 9001 8300**


V0018300.DOC

Pos. Pos. Item. Pos.	Varaosanumero Reservdelsnr. Spare part Teil-Nr	Nimike \ Beteckning \ Description \ Bezeichnung	Kpl St. Pcs St
1- 15	9001 8300	Kahmari F45 \ Gripare F45 \ Grapple F45 \ Greifer F45	1
1	9001 8301	Runko \ Ram \ Frame \ Rahmen	1
2	9001 8302	Sisempi leuka \ Inre klo \ Inner jaw \ Inner Zange	1
3	9001 8303	Ulompi leuka \ Yttre klo \ Outer jaw \ Außere Zange	1
4	9001 8304	Välitanko \ Stång \ Rod \ Stange	1
5	9001 8409	Akseli 1 \ Axel 1 \ Pin 1 \ Achse 1	4
6	9001 8410	Akseli 2 \ Axel 2 \ Pin 2 \ Achse 2	1
7	9001 7478	Akseli 3 \ Axel 3 \ Pin 3 \ Achse 3	1
8	9001 7479	Akseli 4 \ Axel 4 \ Pin 4 \ Achse 4	1
9	2863 9001	Sylinteri \ Cylinder \ Cylinder \ Zylinder Ø100/56x342	1
10	310 0330	Liukulaakeri \ Glidlager \ Bushing \ Lagerbuchse WB 802-T 5050	2
11	310 0333	Liukulaakeri \ Glidlager \ Bushing \ Lagerbuchse WB 802-T 5060	4
12	301 0792	Lukkoruuvi \ Skruv \ Screw \ Schraube M16 x 40 DIN 603	4
13	302 0010	Kuusiomutteri \ Mutter \ Nut \ Mutter DIN 985 KM 16	4
14	301 0015	Kuusioruuvi \ Sexkantskruv \ Hex. screw \ Sechskantschraube M12 x 20 8.8 Zn DIN 933	3
15	303 0047	Aluslevy \ Bricka \ Washer \ Unterlagscheibe DIN 126 M12	3
16	305 0003	Voitelunippa \ Smörjnippel \ Grease nipple \ Schmiernippel M8	2



Pos. Item. Pos.	Varaosanumero Reservdelsnr. Spare part Teil-Nr	Nimike \ Beteckning \ Description \ Bezeichnung	Kpl St. Pcs St
1-15	2863 9001	Kahmarin sylinteri \ Gripcylinder \ Grapplecylinder \ Greiferzylinder 100/56x342	1
1	311 0602	Männäntiiviste \ Tätning \ Seal \ Dichtung \ PDO 100/86	1
2	311 0075	O-rengas \ O- ring \ O- ring \ O- Ring \ 90 Sh 39,2x3	1
3	311 0071	O-rengas \ O- ring \ O- ring \ O- Ring \ 90 Sh 94,5 x 3	1
4	311 0076	Varren tiiviste \ Tätning \ Seal \ Dichtung \ 56/71x11	1
5	311 0077	Luovutin \ Avstrykare \ Wiper \ Abstreifer P6-56	1
1-5	3110618	Tiivistesarja \ Tätningssats \ Seal kit \ Dichtungssats 100/56	1
6	3020143	Kuusiomutter \ Sexkantmutter \ Hex. nut \ Sechskant mutter \ DIN 934 M36 x 3	1
7	28442201	Mäntä \ Kolv \ Piston \ Kolben	1
8	28639101	Sylinteriputki \ Cylinderrör \ Barrel \ Zylinderrohr \	1
9	28225202	Ohjari \ Styrning \ Cylinder cap \ Deckel \ 100/56	1
10	28639204	Männän varsi \ Kolvstång \ Piston rod \ Kolbenstange	1
11	3050003	Voidenippa \ Smörjnippl \ Grease nipple \ Schmiernippel \ M8 zn	2
12	3100330	Liukulaakeri \ Bussning \ Bushing \ Lagerbuchse \ WB802-T 5050	4
13	3110042	USIT-tiiviste \ Usit- tätning \ Bonded seal Usit \ Dichtung Usit \ R-08 (R1/2")	2
14	3090019	Kaksoisnippa \ Duppelnippel \ Double nipple \ Doppelnippel \ R1/2" 04000-08	2
15	3010175	Pidätinruuvi \ Skruv \ Screw \ Schraube \ DIN 914 M8 x 10	1